

5. Соколов Е. П., Усков В. Н. Экспериментальное исследование трехмерных недорасширенных струй // Гидроаэромеханика и теория упругости.—Днепропетровск: Изд-во Днепропетр. ун-та, 1976.— Вып. 20.
6. Beylich A. E. Struktur von Überschall-Freistralen aus Schlitzblenden // Z. Flugwiss. und Weltraumforsch.— 1979.— Bd 3, H. 1.
7. Lewis C. H., Jr., Carlson D. J. Normal shock location in underexpanded and gas-particle jets // AIAA J.— 1964.— V. 2, N 4.
8. Дрифтмайер. Корреляция параметров свободных струй // РТК.— 1972.— Т. 10, № 8.
9. Мурзинов И. Н. Параметры подобия при истечении сильно недорасширенных струй в затопленное пространство // Изв. АН СССР. МЖГ.— 1971.— № 4.
10. Жохов В. А., Хомутский А. А. Атлас сверхзвуковых течений свободно расширяющегося идеального газа, истекающего из осесимметричного сопла // Тр. ЦАГИ.— 1970.— Вып. 1224.
11. French J. V. Continuum-source molecular beams // AIAA J.— 1965.— V. 3, N 6.

Поступила 30/1 1987 г.

УДК 533.608

ИЗМЕРЕНИЕ ПУЛЬСАЦИЙ ТЕРМОАНЕМОМЕТРОМ ПРИ БОЛЬШИХ ДОЗВУКОВЫХ СКОРОСТЯХ

В. Н. Зиновьев, В. А. Лебиза

(Новосибирск)

Пульсационные процессы при больших дозвуковых и трансзвуковых скоростях потока играют большую роль при обтекании тел. В аэродинамических установках изучение нестационарных характеристик потока особенно актуально из-за возникновения резонансных явлений, влияния пульсаций потока на развитие пограничного слоя на моделях, на отрыв пограничного слоя [1, 2]. Поэтому актуальны и вопросы разработки методов исследования пульсаций, выбора, либо создания аппаратуры для их измерения.

Термоанемометры успешно используются как при дозвуковых скоростях (преимущественно термоанемометры постоянного сопротивления (ТПС) в силу их высоких эксплуатационных характеристик), так и при сверхзвуковых скоростях, где предпочтение отдается термоанемометрам постоянного тока (ТПТ) в первую очередь из-за независимости частотного диапазона от степени нагрева датчика, что позволяет разделять пульсации давления, температуры, скорости.

Цель данной работы — определение степени применимости ТПС и ТПТ в сжимаемых дозвуковых течениях и особенностей расшифровки термоанемометрических измерений. При этом в основном используется метод диаграмм пульсаций Коважного, основные положения которого содержатся в [3].

Изменение напряжения e на датчике термоанемометра, находящемся в рабочих условиях, зависит от изменения массового расхода m и температуры торможения T_0 :

$$(1) \quad de = \frac{\partial e}{\partial m} dm + \frac{\partial e}{\partial T_0} dT_0.$$

Здесь и далее под e , m , T_0 и т. д. подразумеваются нормированные на средние значения величины. После простейших преобразований линеаризованное уравнение, связывающее мгновенные значения пульсаций m' и T_0' с пульсациями электрического напряжения на датчике e' , можно записать как

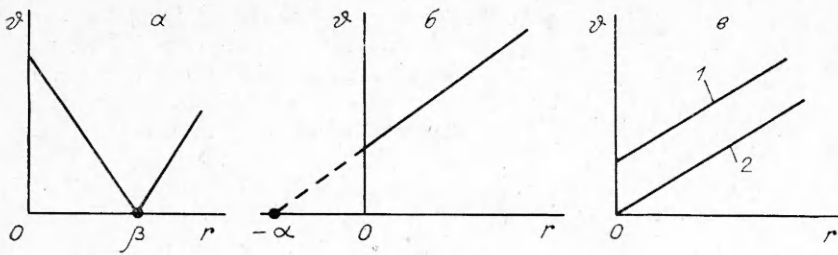
$$(2) \quad e' = -Fm' + GT_0', \quad F = |\partial e / \partial m|, \quad G = |\partial e / \partial T_0|.$$

Способы определения коэффициентов чувствительности к массовому расходу F и температуре торможения G достаточно подробно описаны в [3—6].

Уравнение диаграммы пульсаций Коважного следует из (2) после деления его на G , возведения в квадрат и осреднения:

$$(3) \quad \vartheta^2 = \langle m \rangle^2 r^2 - 2rR_{mT_0} \langle m \rangle \langle T_0 \rangle + \langle T_0 \rangle^2,$$

$$\vartheta = \langle e \rangle / G, \quad r = F/G, \quad R_{mT_0} = \langle mT_0 \rangle / (\langle m \rangle \langle T_0 \rangle)$$



Р и с. 1

(угловые скобки обозначают среднеквадратичную величину). В общем случае уравнению (3) соответствует гипербола $\vartheta(r)$, осями симметрии которой являются ось r и прямая $r = R_{mT_0} \langle T_0 \rangle / \langle m \rangle$. Часть гиперболы, расположенная в первом квадранте, представляет собой диаграмму пульсаций Коважного.

При наличии в потоке только пульсаций скорости (см. [3])

$$m' = u', \quad T'_0 = \beta u'; \quad R_{mT_0} = 1, \quad \beta(M) = \alpha(k-1)M^2, \\ \alpha(M) = \left(1 + \frac{k-1}{2}M^2\right)^{-1}$$

(M — число Маха, k — показатель адиабаты) и уравнение вихревой моды приобретает вид

$$(4) \quad \vartheta_u = |\beta - r| \langle u \rangle.$$

Там же показано, что температурной неоднородности соответствует

$$(5) \quad \vartheta_T = (\alpha + r) \langle T \rangle,$$

в этом случае $m' = \rho' = T'$, $T'_0 = \alpha T'$, $R_{mT_0} = -1$.

При дозвуковых скоростях потока диаграммы для вихревой и энтропийной мод аналогичны диаграммам при сверхзвуковых скоростях:

$$\beta \rightarrow 0, \quad \alpha \rightarrow 1 \quad \text{при } M \rightarrow 0, \\ \beta \rightarrow 2(k-1)/(k+1), \quad \alpha \rightarrow 2/(k+1) \quad \text{при } M \rightarrow 1.$$

Вид диаграмм, соответствующих (4) и (5), приведен на рис. 1, а, б.

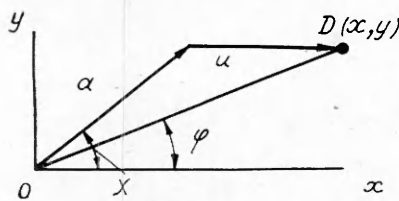
Акустические возмущения удовлетворяют соотношениям $m' = u' + \rho'$, $\rho' = p'/k$, $T'_0 = \alpha(k-1)(\rho'^2 + u'^2 M^2)$, $R_{up} = -1$, что приводит к уравнению [3, 7] $\vartheta_p = \alpha(k-1)(M^2 \langle u \rangle - \langle p \rangle / k) + r(\langle p \rangle / k - \langle u \rangle)$. С использованием связи между давлением и нормальной к фронту акустической волны скоростью $\langle p \rangle = kM \langle u_n \rangle$ и с учетом того, что датчик термоанемометра с нитью, установленной перпендикулярно набегающему потоку, чувствителен к пульсациям скорости, совпадающим с направлением потока, т. е. $u' = u_n \cos \chi$ (χ — угол между нормалью к фронту волны и направлением потока), в [3] получено уравнение для акустической моды в виде

$$(6) \quad \vartheta_p = \langle p \rangle / k [\alpha(k-1)(1 + M \cos \chi) - r(\cos \chi / M + 1)].$$

В указанных работах найдено для волн Маха $\cos \chi \leq -1/M$ и диаграмма имеет вид рис. 1, в (1 — движущиеся относительно датчика источники возмущений, 2 — покоящиеся источники).

При дозвуковых скоростях потока ориентация фронта акустических возмущений может быть произвольной ($0 \leq \chi \leq 2\pi$). Для определения вида диаграммы в зависимости от ориентации волн используем выражение $r_0(M, \chi)$ (r_0 соответствует $\vartheta_p = 0$). Из (6)

$$(7) \quad r_0 = \beta(1/M + \cos \chi) / (\cos \chi + M).$$



Р и с. 2

Так как при $M < 1$ числитель всегда положителен, а знаменатель может принимать как положительные, так и отрицательные значения, r_0 также может быть как положительным, так и отрицательным.

Рассмотрим помещенный в дозвуковой поток источник акустических возмущений, неподвижный относительно датчика D (рис. 2). Если начало

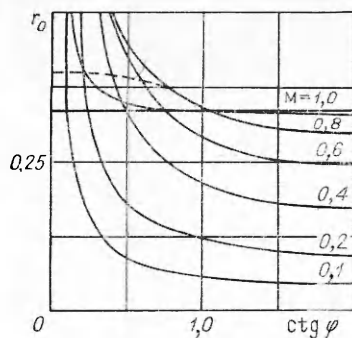
координат совпадает с источником, а ось x направлена по вектору скорости, в точку D приходят возмущения, распространяющиеся под углом χ со скоростью звука a и сносимые со скоростью потока u , тогда из геометрических построений следует $\cos \chi = \text{ctg } \varphi \cdot \sin \chi - M$ ($\text{ctg } \varphi = x/y$). Решая последнее уравнение относительно $\cos \chi$, находим

$$\cos \chi = -\frac{M}{1 + \text{ctg}^2 \varphi} \pm \sqrt{\frac{M^2}{(1 + \text{ctg}^2 \varphi)^2} + \frac{\text{ctg}^2 \varphi - M^2}{1 + \text{ctg}^2 \varphi}}$$

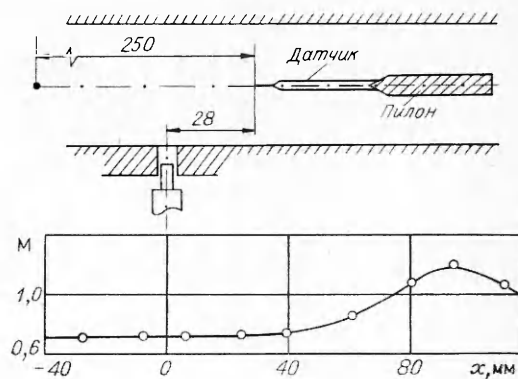
На рис. 3 представлена часть графика $r_0(\text{ctg } \varphi)$, соответствующая положению датчика вниз по потоку от источника звука. При $\text{ctg } \varphi < 0$ график симметричен приведенному относительно начала координат. Важным для практики случаем является $\cos \chi = 0$, что, например, отвечает акустическим волнам, излучаемым стенками канала поперек потока (штриховая кривая), при этом $\text{ctg } \varphi = M$, а значения r_0 изменяются от $(k - 1) = 0,4$ при $M = 0$ до $2(k - 1)/(k + 1) \approx 0,33$ при $M = 1$.

Экспериментальные исследования характеристик пульсаций при больших дозвуковых скоростях выполнены в аэродинамической трубе с сечением рабочей части 4×4 см (рис. 4); M определялось геометрическими характеристиками пилона, на котором крепился датчик термоанемометра, и составляло в месте измерений 0,72. Распределение M вдоль рабочей части, найденное по статическому давлению, приведено на рис. 4. Измерение пульсаций выполнялось с помощью термоанемометра ТПТ-2 [8] и датчиков с нитью диаметром 6 мкм при нескольких значениях температуры нити, что позволяло изменять относительный коэффициент чувствительности r от 0,05 до 0,7. Тепловая инерция датчиков компенсировалась электронной схемой прибора по калибровочным прямоугольным импульсам. Это обеспечивало при измерениях независимость частотного диапазона от степени нагрева нити датчика.

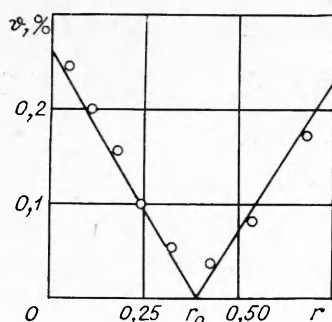
Для генерации акустических возмущений использовалось отверстие диаметром 6 мм в верхней стенке рабочей части (рис. 4). Глубина отверстия около 6 мм, что отвечает максимальному уровню пульсаций, частота $f = 10,8$ кГц. Превышение дискретной составляющей над уровнем фона достигало 18 дБ. Соответствующая этим условиям диаграмма pulsa-



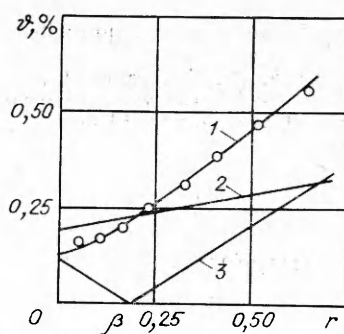
Р и с. 3



Р и с. 4



Р и с. 5



Р и с. 6

ций, полученная в полосе 316 Гц при центральной частоте $f = 10,8$ кГц, показана на рис. 5. Удовлетворяющие экспериментальным данным коэффициенты гиперболы (3) вычислены по методу наименьших квадратов. С точностью около 1% коэффициент корреляции $R_{mT_0} = 1$, из чего следует, что диаграмма пульсаций представляет собой вырожденную гиперболу, состоящую из двух отрезков прямых, пересекающихся на оси абсцисс при $r_0 = 0,39$. Близость датчика к источнику возмущений, влияние отраженных волн не позволяют провести корректные количественные сопоставления с расчетными значениями r_0 , хотя вполне могут объяснить расхождение в 20—30% от значений r_0 , вычисленных исходя из геометрических размеров по формулам (7) и (8).

Возмущения другого типа (сносимые со скоростью потока) генерировались натянутой на оси канала перед рабочей частью проволокой диаметром 0,5 мм. Расстояние до датчика 250 мм (см. рис. 4); число Рейнольдса по диаметру проволоки $Re = 10,5 \cdot 10^3$.

Диаграмма пульсаций искусственных возмущений такого типа приведена на рис. 6. Соответствующая экспериментальным точкам гипербола 1 вычислена по методу наименьших квадратов, и получены значения параметров, определяющих гиперболу (см. (3)): $\langle m \rangle = 0,80\%$, $\langle T_0 \rangle = 0,13\%$, $R_{mT_0} = -0,29$.

Предполагая, что акустические возмущения в данном случае малы по сравнению с вихревыми 3 и энтропийными 2, из диаграммы (рис. 6) можно определить интенсивность вихревой моды $\langle u \rangle = 0,64\%$, энтропийной $\langle T \rangle = 0,20\%$ при коэффициенте корреляции между ними $R_{uT} = -0,73$. Измерения с помощью ТПС (на одном перегреве) не позволили бы получить никакой информации о пульсациях, кроме приближенного значения интенсивности пульсаций массового расхода: $\langle m \rangle \approx \vartheta(r)/r = 0,87\%$. Следовательно, при больших дозвуковых скоростях целесообразно использовать термоанемометры постоянного тока для получения диаграмм пульсаций и разделения мод возмущений. При этом вид диаграмм для вихревой и энтропийной мод аналогичен диаграммам для сверхзвуковых скоростей, а диаграмма акустических возмущений может состоять из двух отрезков прямых, пересекающихся на оси абсцисс.

ЛИТЕРАТУРА

1. Raghunatan S., Coll J. Pressure fluctuation in transonic shock induced separation // AIAA J.— 1981.— V. 19, N 2.
2. Mabey D. J. Beyond the buffet boundary // Aeronaut. J.— 1973.— V. 77, N 748.
3. Kovasznay L. Turbulence in supersonic flow // JAS.— 1953.— V. 20, N 10.
4. Morkovin M. Fluctuation and hot-wire anemometry in compressible flows. — Paris: NATO, 1956.— (AGARDograph 24).
5. Лебига В. А. Вопросы измерения характеристик турбулентности сжимаемых течений // Методы и техника аэрофизических исследований.— Новосибирск: ИТПМ СО АН СССР, 1978.
6. Horstmen C. C., Rose W. C. Hot-wire anemometry in transonic flow // AIAA J.— 1977.— V. 15, N 3.

7. Laufer J. Aerodynamic noise in supersonic wind tunnels // JAS.— 1961.— V. 28, N 9.
 8. Елфимов А. Г., Лебига В. А., Черных В. В. Термоанемометр постоянного тока ТПТ-2 // Экспериментальные методы и аппаратура для исследования турбулентности.— Новосибирск, 1976.

Поступила 7/1 1987 г.

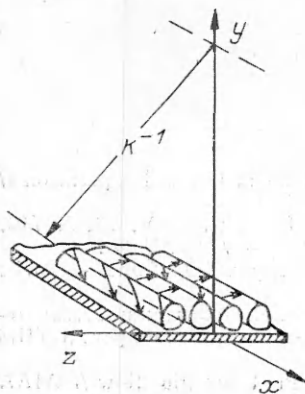
УДК 532.52 6.013

АСИМПТОТИЧЕСКИЙ АНАЛИЗ УСТОЙЧИВОСТИ ТЕЧЕНИЯ В СЖИМАЕМОМ ПОГРАНИЧНОМ СЛОЕ НА ИСКРИВЛЕННОЙ ПОВЕРХНОСТИ

А. М. Тумин, Ю. П. Чернов

(Москва)

В двумерном пограничном слое на искривленной поверхности имеет место механизм невязкой неустойчивости, вследствие которого появляются пары вихрей, вращающихся в противоположные стороны и ориентированные вдоль потока. Обычно их называют вихрями Гёртлера (рис. 1). По мере усиления этих вихрей вниз по потоку они могут приводить к переходу ламинарного пограничного слоя в турбулентный. В экспериментах в переходной области пограничного слоя они проявляют себя периодическим распределением тепловых потоков, силы трения и т. д. в трансверсальном направлении по отношению к направлению основного течения в пограничном слое (см., например, [1, 2] и библиографию в [3]). Интерес к устойчивости пограничных слоев на искривленной поверхности обусловлен тем, что на разрабатываемых сверхкритических профилях имеются участки с достаточно большой кривизной, чтобы из-за влияния центробежных сил возник переход к турбулентному пограничному слою [4]. Кроме того, влиянию кривизны поверхности на характер течения в пограничном слое уделяется большое внимание при проектировании сопел для малозумных сверхзвуковых труб [5]. Обзоры предшествующих работ по исследованию неустойчивости пограничных слоев на искривленных поверхностях даны в [3, 6, 7]. Основной особенностью рассматриваемой задачи, на наш взгляд, является то, что по сравнению с неустойчивостью типа волн Толлмина — Шлихтинга или с неустойчивостью вторичных течений в пограничном слое в окрестности кромок стреловидного крыла вихри Гёртлера характеризуются слабой интенсивностью движения и сравнительно медленным усилением вниз по потоку. Это приводит к тому, что в общем случае при анализе устойчивости течения необходимо сохранять те члены линеаризованных уравнений Навье — Стокса, которые обычно связывают с эффектами непараллельности течения. По данному вопросу следует отметить работы [8—10], в которых обсуждается влияние отсоса пограничного слоя, его охлаждения, а также градиента давления на устойчивость течения. В [11] получена асимптотическая зависимость для нейтральной кривой устойчивости в случае несжимаемого пограничного слоя, когда пространственный период вихрей в трансверсальном направлении мал по сравнению с толщиной пограничного слоя. В [12] задача об устойчивости пограничного слоя на искривленной поверхности анализировалась в рамках численного решения уравнений в частных производных. При этом обращено внимание на то обстоятельство, что найденное двучленное асимптотическое выражение для нейтральной кривой устойчивости оказывается пригодным в весьма широком диапазоне изменения параметра, характеризующего линейный масштаб вихрей в трансверсальном направлении. В настоящей работе приводятся обобщение результатов [11] на случай нарастающих вниз по потоку вихрей Гёртлера в сжимаемом пограничном слое, что позволяет получить простые приближенные соотношения, которые могут использоваться в инженерной практике.



Р и с. 1

1. Постановка задачи. Рассмотрим в качестве основного течения двумерный сжимаемый пограничный слой на слабоискривленной поверхности. Следуя [10], используем систему координат (x, y, z) , основанную на линиях тока и равного потенциала для невязкого течения на искривленной поверхности. Координата x направлена вдоль линии тока, координата y — по линии постоянного потенциала, а z — по нормали к плоскости (x, y) . Выберем в качестве характерного масштаба длины $\delta = \sqrt{v_\infty x / U_\infty}$, где U_∞ — скорость набегающего потока, v_∞ — кинематический коэффициент