

Л. В. Финогенов  
(Новосибирск)

КОНТРОЛЬ ГЕОМЕТРИЧЕСКИХ ПАРАМЕТРОВ ОТВЕРСТИЙ  
С ИСПОЛЬЗОВАНИЕМ ДИФРАКЦИОННОГО  
КОЛЬЦЕВОГО ФОКУСАТОРА

Исследуется бесконтактный оптико-электронный метод комплексного контроля протяженных отверстий диаметром более 10 мм. Приведены результаты экспериментов по измерению непрямолинейности оси, диаметров и отклонения формы отверстий.

Введение. В промышленности выпускается множество деталей с отверстиями. Отверстие характеризуется комплексом параметров: непрямолинейностью оси, отклонениями диаметра от номинального значения и формы от цилиндрической. Контроль этих параметров осуществляется в основном двумя методами: контактным и бесконтактным. Контактные устройства контроля отверстий имеют существенные недостатки: износ и повреждение контактирующих поверхностей [1], низкие производительность и информативность. Распространенный бесконтактный метод контроля отверстий – пневматический – отличается инерционностью (более 0,3 с) и требует расположения измерительных сопел вблизи измеряемой детали, что не всегда возможно [2]. Погрешностью, не превышающей единиц микрометров, обладают бесконтактные измерители отверстий емкостного типа [3]. Однако для полного контроля отверстий по всей поверхности необходимо производить механическое сканирование отверстия по углу. Кроме того, показания измерителя сильно зависят от чистоты поверхности детали.

В наибольшей степени свободны от этих недостатков оптико-электронные бесконтактные методы контроля параметров отверстий. В работе [4] представлен один из методов, основанный на использовании дифракционного фокусатора излучения для формирования структурного освещения. Целью предлагаемой работы является исследование этого метода применительно к комплексному контролю геометрических параметров отверстий.

Метод контроля заключается в формировании структурного освещения в виде кольца на поверхности отверстия в изделии, приеме и обработке изображения этого участка (рис. 1). Луч света от лазера 1 поступает в коллиматор 2 и на дифракционный оптический элемент (ДОЭ) 3, который формирует на внутренней поверхности изделия 4 кольцевую освещенную область. Наблюдение этой области производится с помощью конического зеркала 5 и ПЗС-камеры 6. Изображение обрабатывается с помощью компьютера 7.

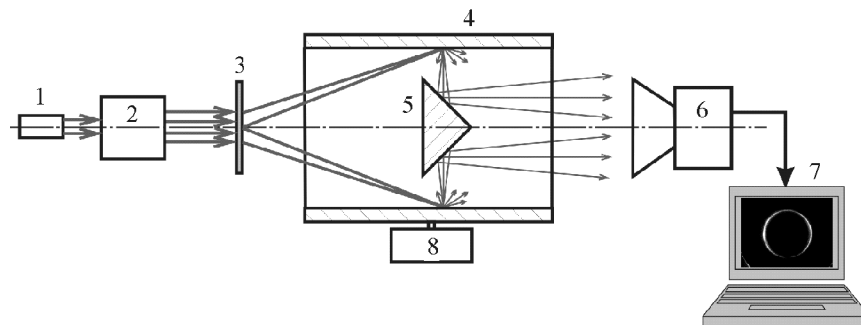


Рис. 1. Схема контроля параметров отверстий

Устройство 8 обеспечивает перемещение детали параллельно оси оптической системы.

В случае когда оптическая ось отверстия не смещена относительно оси системы, изображение освещенной области представляет собой окружность, диаметр которой изменяется в зависимости от изменения диаметра отверстия. При увеличении диаметра отверстия радиус окружности уменьшается. При отклонении оси отверстия от прямой линии, совпадающей с оптической осью, изображение освещенной области будет смещаться относительно центра фотоприемной матрицы. И наконец, при изменении профиля сечения отверстия (при деформации формы отверстия) нарушается симметрия изображения. Таким образом, используя геометрические параметры изображения освещенной области, с помощью данного метода можно контролировать диаметр, непрямолинейность оси и отклонение формы отверстия.

Рассмотрим формирование изображения на фотоприемнике при отклонении оси отверстия от прямой линии. Введем систему координат с началом в вершине конуса освещающих лучей (рис. 2). Ось  $Z$  направим вдоль оптической оси измерительной системы. Отклонение оси отверстия будем имитировать смещением цилиндрической поверхности по оси  $X$  на величину  $x$ . Данное приближение справедливо в случае контроля протяженных отвер-

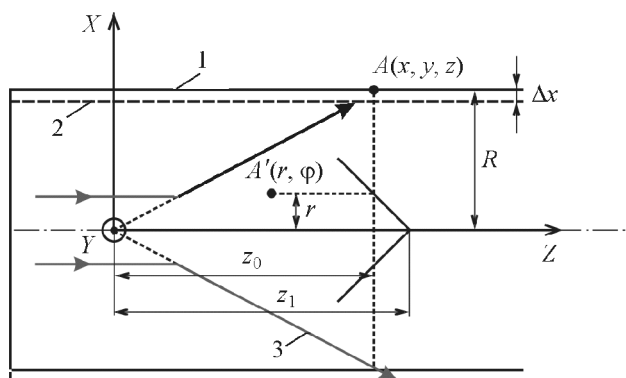


Рис. 2. Отклонение оси контролируемого отверстия: 1 – несмещенный цилиндр, 2 – смещен-

стей при  $x = R$ . Уравнение контролируемой поверхности при смещении оси отверстия имеет вид

$$(x - x_0)^2 + y^2 = R^2. \quad (1)$$

Форма освещающего пучка в некотором приближении является конической (см. рис. 2):

$$\frac{x^2}{R^2} + \frac{y^2}{R^2} = \frac{z^2}{z_0^2}. \quad (2)$$

Уравнение кривой, описывающее световое распределение на внутренней поверхности отверстия при его смещении относительно оси измерительной системы на величину  $x$ , находится из решения системы уравнений (1) и (2). Точка  $A$  на поверхности отверстия имеет координаты  $x, y, z$ . Коническое зеркало с углом при вершине  $90^\circ$  формирует мнимое изображение этой точки (точка  $A'$ ) с координатами  $r, \varphi$ . Определим зависимости  $r$  и  $\varphi$  от  $x, y, z$ :

$$\begin{aligned} r &= z - z_1; \\ \varphi &= \arctg(y/x). \end{aligned} \quad (3)$$

Подставляя в (3) результат решения системы уравнений (1) и (2), получим уравнение кривой в полярных координатах, описывающее мнимое изображение освещенной области при искривлении оси отверстия:

$$r(\varphi) = z_1 - \frac{z_0}{R} \left( x^2 \cos^2 \varphi + 2 x \cos \varphi \sqrt{R^2 - x^2 \sin^2 \varphi} + R^2 \right)^{1/2}. \quad (4)$$

График такой кривой для различных  $x$  представлен на рис. 3. Выражение (4) с учетом масштабного коэффициента и приближения (2) позволяет по полученному экспериментально распределению  $r(\varphi)$  определить смещение оси отверстия.

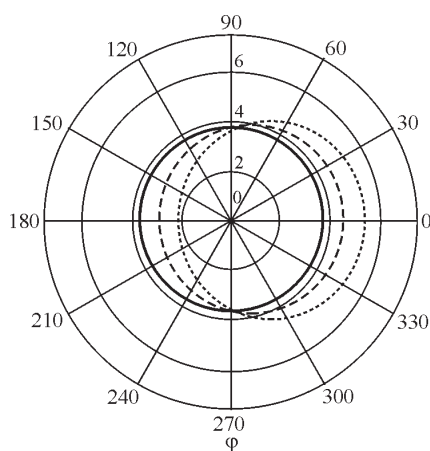


Рис. 3. Зависимость  $r(\varphi)$  для различных значений отклонения  $x$  оси отверстия от прямой

Характеристики ДОЭ. В предлагаемом методе измерения важнейшей задачей является фокусировка светового пучка в узкое кольцо. В качестве оптического элемента, выполняющего такую фокусировку, используется ДОЭ – дифракционный фокусатор с протяженной областью фокусировки на поверхность тела вращения [5]. Синтезированный ДОЭ представляет собой суперпозицию трех фокусаторов с фокусными расстояниями: 81,0; 82,5; 84,0 мм и радиусами колец фокусировки: 19,65; 20,0; 20,35 мм соответственно. Каждый из элементарных фокусаторов занимает на ДОЭ свою радиальную область. Образующая поверхности фокусировки такого ДОЭ является нелинейной. Данный фактор учитывался при калибровке, что позволило точно измерить параметры отверстий. Квантование фазовой функции ДОЭ было осуществлено бинарным методом с амплитудной модуляцией, вследствие чего дифракционная эффективность прибора составила примерно 10 %. Изготавливался ДОЭ на круговом лазерном фотоплоттере CLWS-300/C-M [6] с использованием термохимической технологии лазерной записи в пленках хрома на стеклянных подложках с последующим жидкостным травлением. Диаметр изготовленного ДОЭ составил 10 мм, минимальный период дифракционных зон – 2,5 мкм.

Экспериментальные исследования. Целью экспериментов является проверка метрологических возможностей метода. В процессе экспериментов проводились измерения отклонений оси отверстия от прямолинейности, диаметров и формы отверстий, а также определялось влияние на точность измерений шероховатости поверхности. В экспериментальной установке в качестве источника света использовался полупроводниковый лазерный модуль HLDPH-12-655-10, длина волны составляла 650 нм, мощность излучения – 10 мВт, размер пучка – 1,5 – 5,0 мм. Диаметр пучка на входе коллиматора ограничивался диафрагмой до 1 мм. На выходе коллиматора он составлял 10 мм. Коническое зеркало диаметром 15 мм и углом при вершине конуса 90° изготовлено из нержавеющей стали. Для удобства юстировки зеркала по оптической оси системы в центре его основания было сделано углубление. Применялись ДОЭ с вышеуказанными параметрами. В качестве объекта контроля использовалась деталь с цилиндрическим отверстием ступенчатой формы с диаметрами поперечных сечений: 40,7; 40,3; 40,0; 39,7; 39,3 мм и деталь с гладким отверстием диаметром 40 мм. При контроле формы отверстия использовалась деталь с поперечным сечением в форме эллипса. Детали были изготовлены из стали, шероховатость поверхности отверстий  $R_a = 1,6$  мкм. Во всех экспериментах размеры отверстий определялись с помощью стрелочного нутромера с ценой деления 1 мкм. Для регистрации изображения использовалась ПЗС-камера фирмы “Hitachi” (модель КР-М1АР, разрешение 795 × 596, размер пикселя 11 × 11 мкм) с объективом «Юпитер-3» (фокусное расстояние 50 мм). Изображение с камеры передавалось в компьютер. Объект контроля размещался на двухкоординатном микрометрическом столике с ценой деления отсчетного устройства 1 мкм. Юстировка системы выполнялась с помощью вспомогательной диафрагмы и зеркала по методу обратного отражения. Координаты точки пересечения оси системы с матрицей определялись по центру изображения конической части зеркала на камере при вспомогательной засветке рассеянным светом.

На рис. 4, а представлено изображение (с экрана монитора) кольцевой освещенной области на внутренней цилиндрической поверхности объекта исследований. Изображение с центром, соответствующим положению оптической оси системы, анализировалось в полярной системе координат

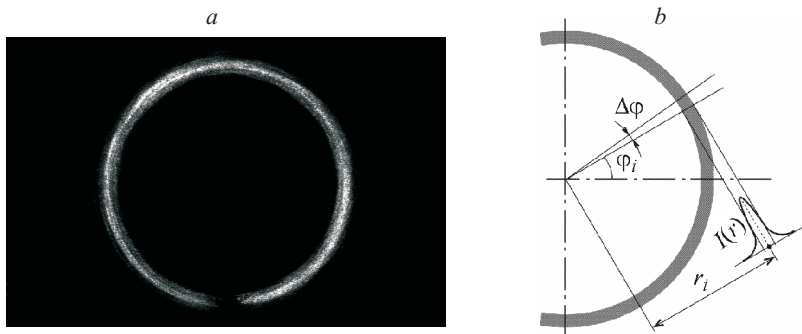


Рис. 4. Изображение световой метки: а – с экрана монитора (диаметр отверстия 40 мм); б – геометрическая модель

(рис. 4, б). Полярные координаты  $r_i$ ,  $\varphi_i$  соответствуют определенному положению светового пятна на поверхности отверстия. По положению пятна с учетом параметров оптической системы можно найти расстояние до поверхности отверстия  $R_i$  в направлении  $\varphi_i$ . Ввиду того что освещающий пучок имеет сложную форму, зависимость  $r_i = f(R_i)$  является нелинейной и определяется экспериментально с помощью детали с отверстием ступенчатой формы по пяти диаметрам. Значение  $r_i$  вычислялось по методу центра масс сигнала, превышающего определенный пороговый уровень. Значение порогового уровня оптимизировалось и соответствовало минимуму погрешности измерений. Для получения полной информации о форме отверстия вычислялась зависимость  $R_i(\varphi_i)$ . Шаг отсчетов по углу составлял 0,5°.

Результаты экспериментов. 1. Измерение отклонения оси отверстия от прямолинейности. Было проведено десять измерений детали с диаметром отверстия 40 мм по диапазону смещения оси  $\pm 400$  мкм с шагом 50 мкм. Шероховатость поверхности отверстия  $Ra = 1,6$  мкм. Результаты экспериментов приведены на рис. 5, а. Как видно из графика, погрешность измерений не превышает 3 мкм. На графике каждая точка является усреднением десяти измерений.

2. Измерения диаметров отверстий проводились в диапазоне изменения 39,3–40,7 мм. По зависимости  $R_i(\varphi_i)$  методом наименьших квадратов определялся радиус окружности. График измерений диаметров отверстий приведен на рис. 5, б. Погрешность измерения диаметров отверстия ступенчатой формы при усреднении по десяти измерениям не превышала 3 мкм.

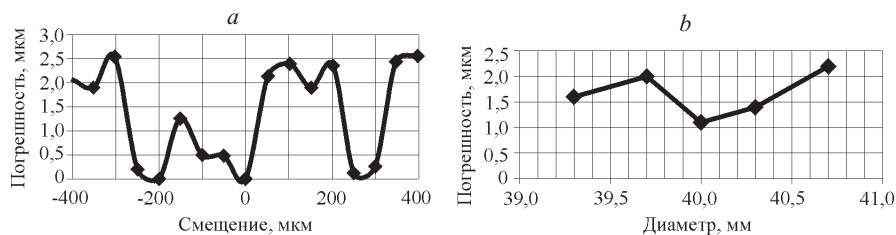


Рис. 5. Экспериментальные зависимости погрешности измерения от: отклонения оси отверстия (а), диаметра отверстия (б)

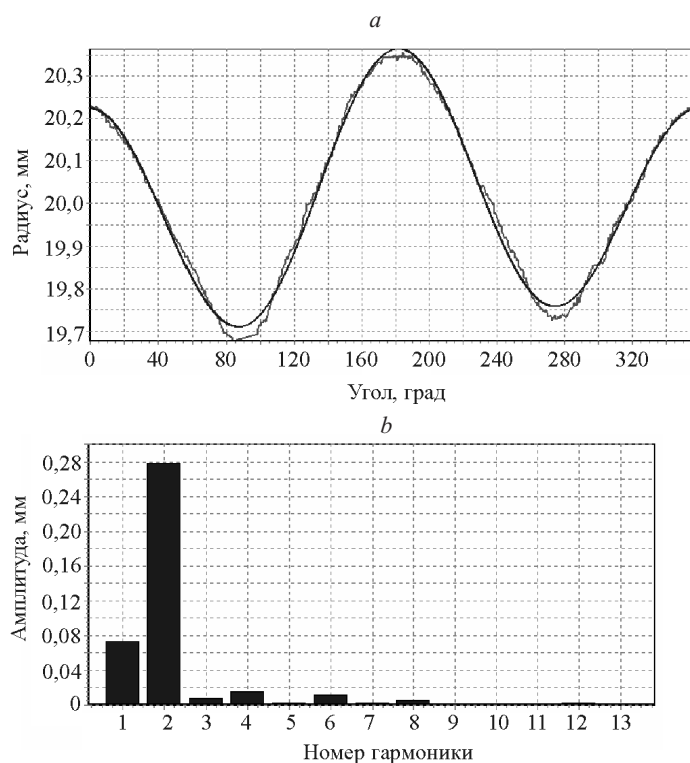


Рис. 6. Контроль формы отверстий

3. Контроль формы отверстий. В эксперименте использовалась деталь с цилиндрическим отверстием диаметром 40 мм до деформации. После деформации разность между максимальным и минимальным размерами отверстия составила 1,128 мм. Для определения формы отверстия зависимость  $R_i(\varphi)$  представлялась в виде ряда Фурье. Амплитуды гармоник несут информацию об отклонении формы отверстия от окружности. Например, вторая гармоника отражает овальную форму отверстия, третья – треугольную, четвертая – форму с огранкой. На рис. 6, а показана зависимость  $R_i(\varphi)$ , аппроксимированная рядом Фурье, содержащим три гармоники (с номерами 0, 1, 2), на рис. 6, б приведен ее фурье-спектр. Для полученного изображения амплитуда второй гармоники  $A_2$  составила 0,2786 мм, что соответствует овальной форме отверстия:  $4A_2 = 1,114$  мм. Таким образом, погрешность измерения составила 14 мкм. Отличие от ожидаемого результата обусловлено тем, что деформированное отверстие имеет сложную форму, поэтому в фурье-спектре  $R_i(\varphi)$  присутствуют гармоники выше второго порядка (см. рис. 6, б), которые не учитывались.

4. Исследование влияния шероховатости поверхности отверстия на погрешность измерений. В данном эксперименте использовались детали из алюминиевого сплава с отверстиями диаметром 40 мм ступенчатой формы с шероховатостями поверхностей  $Ra = 0,2; 0,4; 0,8; 1,6; 3,2$  мкм. Для каждой детали проводилось измерение смещения оси отверстия в диапазоне 200 мкм с шагом 50 мкм. На рис. 7 представлен график зависимости средней погрешности измерения смещения оси от шероховатости. Из графика видно, что, с одной стороны, с увеличением шероховатости отверстия увели-

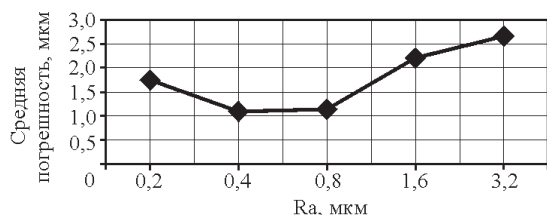


Рис. 7. Зависимость погрешности измерений смещения оси отверстия от шероховатости его

чивается погрешность измерения вследствие того, что локальные неровности поверхности искажают световое распределение. С другой стороны, увеличение погрешности при  $Ra = 0,2$  мкм вызвано сильным падением уровня сигнала из-за уменьшения доли рассеянного излучения на гладкой поверхности.

5. Анализ погрешностей измерений. Вследствие того что экспериментальная установка включает в себя оптическую и электронную части, можно выделить следующие составляющие погрешности измерений:

- временную случайную погрешность, связанную с шумами оптического и электронного трактов;
- пространственную случайную погрешность, обусловленную шероховатостью контролируемой поверхности;
- систематическую погрешность, вызванную неточностью юстировки и погрешностью калибровки.

Для оценки временной составляющей погрешности был проведен следующий эксперимент. С интервалом 2 мин производилось стократное измерение положения оси отверстия диаметром 40 мм. Максимальное отклонение измеренного значения от среднего составило 0,4 мкм, среднеквадратичное отклонение – 0,15 мкм. Для определения пространственной составляющей случайной погрешности проводилось измерение смещения оси отверстия в разных сечениях по длине детали. Шероховатость поверхности отверстия  $Ra = 3,2$  мкм. Результаты измерений представлены на рис. 8. Как видно из графиков, в трех различных сечениях погрешность по диапазону распределена случайно, только на границе диапазона возрастает (до 10 мкм) на всех графиках, что связано с расфокусировкой освещающего пучка. Случайный

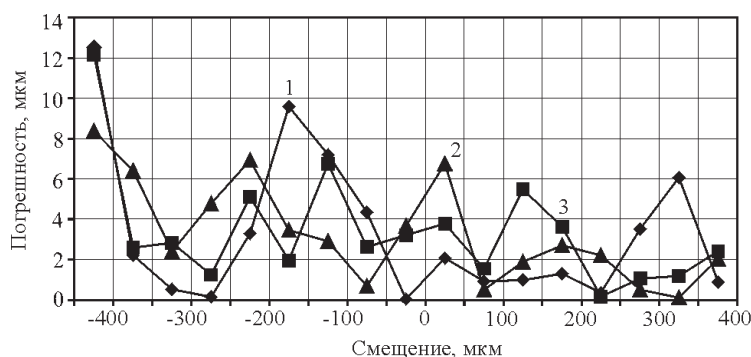


Рис. 8. Погрешность измерения смещения оси отверстия в различных поперечных сечениях детали

характер погрешности по сечениям связан со случайным распределением шероховатости, которая приводит к искажению распределения интенсивности в изображении светового пятна.

В экспериментах измерение диаметров отверстий деталей проводилось с помощью нутромера с погрешностью 1–2 мкм. Калибровочная кривая строилась методом интерполяции по пяти точкам. Очевидно, что погрешность измерений калибров приводит к такой же по величине систематической погрешности измерений в узком (десятки микрометров) диапазоне изменений контролируемого параметра. При изменении параметра в диапазоне сотен микрометров данную погрешность можно считать случайной. Другой вид систематической погрешности вызван неточностью установки контролируемой детали на измерительной позиции – ее наклоном относительно оси оптической системы. При экспериментах контролируемый объект устанавливался в начальное положение посредством юстировки с использованием отраженных лучей от его торцевой поверхности. Поэтому данную погрешность в частном случае (в эксперименте) можно отнести к погрешности юстировки. Систематическая погрешность юстировки рассматриваемых объектов измерения составляла доли микрометра. В процессе массового контроля, когда юстировка не производится, данная погрешность будет случайной и ее величина будет зависеть от конкретной технической реализации предложенного метода измерений.

**Заключение.** Исследован бесконтактный оптико-электронный метод контроля отверстий деталей. Работа метода основана на формировании с помощью дифракционного оптического элемента на поверхности отверстия кольцевой освещенной области, регистрации и обработке ее изображения. Метод позволяет измерять диаметр и отклонение оси отверстия от прямой линии, контролировать форму отверстия.

В экспериментах по измерению параметров отверстий деталей для структурного освещения использовался ДОЭ, представляющий собой суперпозицию трех фокусаторов с фокусными расстояниями: 81,0; 82,5; 84,0 мм и радиусами кольца фокусировки: 19,65; 20,0; 20,35 мм соответственно. Рабочая длина волны составляла 650 нм. Результаты измерений непрямолинейности протяженных отверстий показали, что в диапазоне смещений оси 400 мкм погрешность измерений была не более 3 мкм. При измерении диаметров отверстий в диапазоне 39–41 мм погрешность также не превысила 3 мкм. Погрешность измерения отклонения формы поверхности отверстия от окружности определяется точностью аппроксимации зависимости  $R_i(\varphi_i)$ . Основной вклад в суммарную погрешность измерений параметров отверстий вносит случайная погрешность, обусловленная влиянием шероховатости поверхности отверстия.

Результаты экспериментов показали, что для проведения измерений в большем диапазоне параметров отверстий использование дифракционного фокусатора излучения с протяженной областью фокусировки является перспективным. Рассмотренный метод прост в реализации и может быть использован в различных отраслях промышленности при автоматическом комплексном контроле геометрических параметров отверстий.

#### СПИСОК ЛИТЕРАТУРЫ

1. Bar-Shay A. Measuring cylindrical concave surfaces with large central angles by means of a portable device // Precision Eng. 1990. 12, N 3. P. 172.



2. Волосов С. С., Педь Е. И. Приборы для автоматического контроля в машиностроении. М.: Изд-во стандартов, 1975.
3. Garbini J. L., Saunders R. A., Jorgensen J. E. In process drilled hole inspection for aero- space applications // Precision Eng. 1991. IV. P. 125.
4. Zavyalov P. S., Nikitin V. G., Sametov A. R., Finogenov L. V. DOE application for the inspection of prolonged cylindrical channels // Proc. conf. "Diffractive Optics'2003". Oxford: University of Oxford, 2003. P. 44.
5. Finogenov L. V., Kiryanov V. P., Nikitin V. G. et al. An optoelectronic method for comprehensive hole inspection // 8th Intern. symp. on Measurement and Quality Control in Production. Düsseldorf: VDI Verlag GmbH, 2004. P. 635.
6. Gurenko V. M., Kastorsky L. B., Kiryanov V. P. et al. Laser writing system CLWS-300/C-M for microstructure synthesis on axisymmetric 3D surfaces // Proc. SPIE. 2002. 4900. P. 320.

Конструкторско-технологический институт  
научного приборостроения СО РАН,  
E-mail: finog@tdisie.nsc.ru

Поступила в редакцию  
25 марта 2005 г.