

УДК 547.211:622.411.33:552.57

Лабораторные методы определения газоносности угольных пластов

Р. Р. ПОТОКИНА¹, Н. В. ЖУРАВЛЕВА¹, З. Р. ИСМАГИЛОВ^{2,3}¹ОАО «Западно-Сибирский испытательный центр», ул. Орджоникидзе, 9, Новокузнецк 654006 (Россия)

E-mail: zsic@mail.ru

²Институт углехимии и химического материаловедения Сибирского отделения РАН, проспект Советский, 18, Кемерово 650000 (Россия)

E-mail: iccms@iccms.sbras.ru

³Кузбасский государственный технический университет им. Т. Ф. Горбачева, ул. Весенняя, 28, Кемерово 650000 (Россия)

(Поступила 19.06.13; после доработки 15.07.13)

Аннотация

Рассмотрены прямые и косвенные методы изучения газоносности угольных пластов. Показаны достоинства и недостатки объемного, весового и динамического методов при оценке потенциальной метаноносности.

Ключевые слова: уголь, газоносность, максимальная метаноносность, метан, угольный пласт, адсорбция, десорбция

ВВЕДЕНИЕ

Добываемый в России шахтным способом каменный уголь имеет высокое содержание метана – 12–19 м³/т угля. Угольный метан – один из нетрадиционных источников энергии, запасы которого только в Кузнецком угольном бассейне оцениваются в 13 трлн м³. С другой стороны, метан – опасный спутник угля, который необходимо извлекать для обеспечения безопасных условий труда на угледобывающих шахтах и с целью сокращения выбросов парникового газа в атмосферу. На сегодняшний день остается актуальной проблема оценки метаноносности угольных пластов с целью добычи и утилизации метана.

Метан в угольных пластах находится в нескольких состояниях:

1) в свободном газообразном состоянии в системе пор, трещин, сообщающихся с внешней поверхностью;

2) в адсорбированном состоянии на поверхности угля;

3) в замкнутых порах;

4) в виде раствора в органической массе угля [1].

Количество поглощенного метана углем в определенных условиях связано с физической структурой угольного вещества – высокопористого природного сорбента. Для количественного определения объема адсорбированного метана применяются методы прямого и косвенного определения [2].

МЕТОД ПРЯМОГО ОПРЕДЕЛЕНИЯ ГАЗОНОСНОСТИ

Метод основан на применении специальных колонковых снарядов (керногазонаборников), которые позволяют отобрать пробы угля, пород и газа в их естественном соотношении и определить содержание газа в кер-

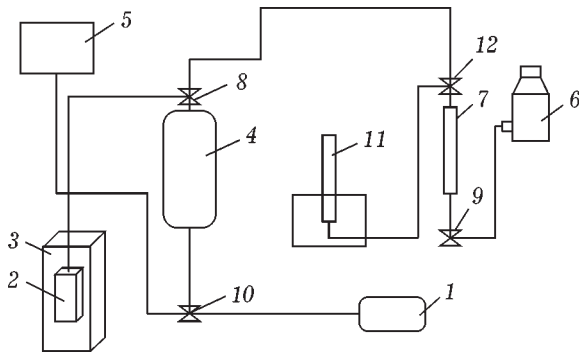


Рис. 1. Схема термовакuumной дегазационной установки: 1 – вакуумный насос; 2 – керногазонаборник; 3 – термостат; 4 – газосборная емкость; 5 – водонапорный бак; 6 – уравнивательная склянка; 7 – измерительная бюретка; 8, 10, 12 – трехходовые краны-переключатели; 9 – двухходовой кран-переключатель; 11 – часть газовой пробы, отобранной для определения компонентного состава.

не, близкое к природному (рис. 1). Проба угля, отобранная на скважине в герметичные металлические сосуды или керногазонаборники (КГН), доставляется в лабораторию. Дегазацию угольных кернов начинают со сбора свободного газа, выделяемого из угля при внешнем давлении, равном 1 атм, и при комнатной температуре. Далее КГН подсоединяют к газосборной емкости, предварительно вакуумированной до остаточного давления 10–15 мм рт. ст., термостатируют при температуре 80 °С в течение 8 ч. Дегазация угольного керна считается законченной, когда в условиях нагрева и вакуума скорость выделения газа составляет 10–15 см³/ч. Из газосборной емкости газ переводится в бюретку для измерения объема выделившегося газа [3, 4]. Анализ газа, извлеченного из угольного керна, проводится методом газовой хроматографии [5, 6].

Международный стандарт [7] устанавливает методику определения газоносности угля, основанную на прямом определении. Угольный керн после подъема на поверхность помещают в герметичные канистры. Объем выделившегося газа определяют с помощью объемного метода каждые 10–15 мин в течение первых несколько часов, затем каждый час и, наконец, с интервалом в 24 ч, пока выделение газа не прекратится или будет незначительным. Десорбцию газа из угольного образца проводят при 62 °С или при температуре пласта, в зависимости от того, какие данные

необходимы для дальнейших расчетов. Процесс десорбции в этих условиях может проходить несколько месяцев, поэтому для сокращения времени анализа рекомендуется использовать ускоренный метод. После нескольких этапов измерения объемов газа, выделившегося из угольного керна, образец угля измельчается в шаровой мельнице и дегазируется до полного извлечения остаточного газа. Потери газа за время подъема керна на поверхность и размещения образца в герметичную канистру оценивают путем экстраполяции данных, полученных в ходе измерения десорбции.

МЕТОДЫ КОСВЕННОГО ОПРЕДЕЛЕНИЯ ГАЗОНОСНОСТИ

Метод косвенного определения сводится к установлению метаноносности угля или пород по их газоемкости (способности угля поглощать газ в определенных термодинамических условиях), полученной лабораторным путем, для условий давления газа и температуры, замеренных в скважинах в угольном пласте или породном слое.

Для определения максимальной метаноносности углей используют методы, основанные на количественном определении свободного и адсорбированного метана в порах и микротрещинах угля в условиях равновесия. Количество метана измеряют объемным, весовым методами и динамическими, применяемыми в газовой хроматографии. Перечисленные способы определения метаноносности относятся к косвенным.

Объемный метод

Метод основан на измерении объема газа, адсорбированного углем при достижении адсорбционного равновесия [8–11]. Принципиальная схема установки для проведения испытаний по данному методу представлена на рис. 2.

Согласно данным [8], уголь, предварительно измельченный до фракции 0.2–0.25 мм и высушенный при температуре 100 °С (равновесие сорбции достигается быстрее для фракций с наименьшим размером зерен и меньшим содержанием влаги), помещается в колбу (4), после чего она вакуумируется. Объем свободного пространства сорбционной колбы

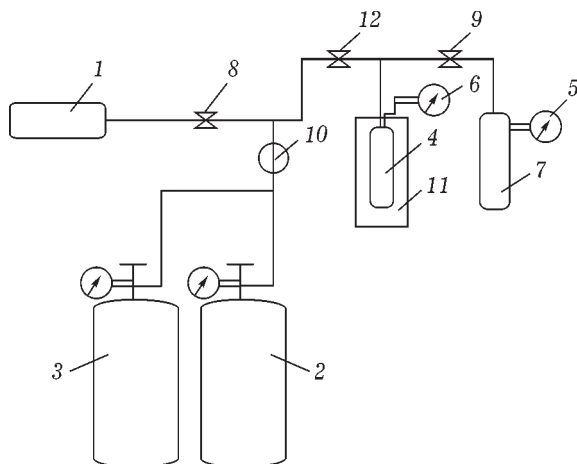


Рис. 2. Схема установки для определения максимальной метаноносности угля объемным методом: 1 – вакуумный насос; 2, 3 – баллоны с He и CH₄; 4 – колба-адсорбер с образцом; 5, 6 – датчики давления; 7 – сосуд известного объема (газосборник); 8, 9, 12 – краны-переключатели; 10 – регулятор расхода газа; 11 – термостат.

определяется напуском гелия с последующей откачкой. После замера свободного пространства в колбу подается метан под давлением 30–50 атм, далее колбу помещают в термостат (11). После установления сорбционного равновесия, которое регистрируется по постоянству давления с помощью манометра (6), колба подсоединяется к предварительно вакуумированному газосборнику (7), и газ медленно выпускается из колбы в газосборник. Когда давление газа в газосборнике достигает атмосферного, кран (9) закрывают. Фиксируют давление и температуру газа в газосборнике. Следующий выпуск газа проводят через 4–5 ч. Для построения изотермы сорбции газ выпускают 8–9 раз, до полного его извлечения из угля. Количество десорбированного газа суммируется, вычитается объем свободного пространства колбы. Недостаток данного метода заключается в неполной десорбции метана из угля. Можно исключить ошибку измерения количества метана, сорбированного углем при достижении равновесия сорбции, если перед колбой с углем подключить регулятор расхода газа с блоком управления и индикацией. Точность метода зависит от точности измерения давления, объема свободного пространства и условий термостатирования.

В работах [9, 11] авторы усовершенствовали объемный метод определения количества

метана в свободном и адсорбированных состояниях в открытых порах и трещинах каменного угля в условиях равновесия. Метод реализован в три этапа. На первом этапе рассчитывается количество метана в открытых порах $Q_{o/п}^{cb}$:

$$Q_{o/п}^{cb} = P_n V_{o/п} m_{уг} / P_{атм}$$

где $V_{o/п}$ – удельный объем открытых пор и трещин, который определяется пикнометрически; P_n – давление метана в камере насыщения; $m_{уг}$ – масса угля; $P_{атм}$ – атмосферное давление.

На втором этапе определяют количество метана, адсорбированного на поверхностях угля ($Q_{o/п}^{adc}$), по разности объемов газов, десорбированных из контейнера с углем после его насыщения гелием, а затем метаном при давлении 30 атм. Количество адсорбированного метана на открытых поверхностях угля почти в два раза больше, чем метана в свободном состоянии.

На третьем этапе определяют количество газа в закрытых порах ($Q_{з/п}$), используя объемный метод. При сбросе сжатого газа из контейнера с углем происходит эвакуация свободного и адсорбированного метана из открытых пор и трещин. Затем наблюдается медленный и продолжительный процесс десорбции метана из закрытых пор угля. Недостаток объемного метода заключается в неполном извлечении сорбированного газа, который легко устранить, охлаждая накопительный сосуд в среде жидкого азота. Давление насыщенных паров метана при температуре –196 °С составляет около 10 мм рт. ст., в результате чего в сосуде поддерживается низкое давление, а процесс десорбции метана проходит полнее. После завершения десорбции накопительный сосуд закрывают и термостатируют при комнатной температуре, регистрируя установившееся в нем давление. Полное количество выделившегося метана из угля после насыщения его метаном, сжатым до давления 3 МПа, составляет:

$$\Sigma Q_{CH_4} = Q_{o/п}^{cb} + Q_{o/п}^{adc} + Q_{з/п}$$

Весовой метод

Весовой метод основан на взвешивании предварительно подготовленного угля (как и

для объемного метода) до насыщения метаном и после установления адсорбционного равновесия [12, 13]. Увеличение массы количественно выражает адсорбцию. Недостаток данного метода состоит в точности взвешивания колбы с углем до и после установления адсорбционного равновесия. По этой причине объемный метод реализуется в лабораторных условиях чаще, нежели весовой.

Метод термической десорбции

Широко распространен метод термической десорбции – динамический метод, применяемый в газовой хроматографии [14]. Основным измерительным прибором является детектор, регистрирующий концентрацию адсорбтива в газеносителе. Сравнительно просты и широко распространены детекторы по теплопроводности.

Через колонку с предварительно подготовленным адсорбентом (углем) пропускают с постоянной скоростью поток смеси гелия с адсорбтивом (метаном). Если температура колонки достаточно высока, чтобы метан практически не адсорбировался на угле, то состав смеси до и после колонки будет одинаковым, а на хроматограмме будет выписываться нулевая линия. Если далее охладить колонку до низких температур, например, поместив ее в сосуд Дьюара с жидким азотом, то состав смеси на выходе изменится за счет адсорбции газа на адсорбенте, а на хроматограмме будет фиксироваться отклонение от нулевой линии. После достижения равновесия состав смеси на входе и выходе вновь станет одинаковым. Нагрев колонки до первоначальной температуры (например, просто убрав сосуда Дьюара) приведет к десорбции адсорбтива. Сигнал детектора хроматографа будет обращен в другую сторону. Величину адсорбции или десорбции находят по площади соответствующих пиков с использованием калибровочных данных. На практике используют десорбционный пик, который из-за быстрого выделения адсорбтива менее размыт.

Экспресс-метод оценки газоносности углей

Для определения газоносности угля в призабойной зоне в работах [15–17] предложен

новый экспресс-метод. Он включает отбор проб бурового штыба в герметичные устройства, одновременное измерение количества метана, десорбированного буровым штыбом в разные моменты времени (V_t), и величины снижения температуры угля в момент времени t (ΔT_t). По результатам замера величины ΔT_t определяют количество десорбированного из угля газа в различные моменты времени (V_t^T):

$$V_t^T = [0.01((100 - W)C + WC_B)\Delta T_t]/q$$

где W – влажность угля, %; C – теплоемкость сухого угля, Дж/(г · °С); C_B – теплоемкость воды, Дж/(г · °С); ΔT_t – снижение температуры угля за счет десорбции из него газа в те же моменты времени t , когда замеряют количество десорбированного газа, °С; q – интегральная теплота десорбции газа из угля, Дж/см³. Для расчета газоносности используют наибольшую из этих величин.

ЗАКЛЮЧЕНИЕ

Рассмотрены основные лабораторные методы, которые используются для изучения газоносности угольных пластов. Наиболее распространен прямой метод, однако достоверность анализа зависит от многих факторов: времени от подъема угольного керна до его герметизации, качества герметизации керногазонаборника, своевременной доставки проб в лабораторию. Объективная оценка газоносности угольных пластов косвенными методами возможна только при выполнении исследований в термодинамических условиях, которые соответствуют природным условиям угольного пласта. Достоинство косвенных методов состоит в том, что серию испытаний можно проводить с одним образцом, отобранным из угольного пласта.

В то же время при изучении метаносности углей лабораторным методом аналитик сталкивается отсутствием нормативных документов, отвечающих современным требованиям анализа. Так, согласно [3, 4] (прямой метод определения газоносности углей), компонентный состав газа определяется по нормативному документу [5], который в настоящее время уже не действует. Введен новый нормативный документ – ГОСТ 31371–2008 [6],

но он не учитывает особенности состава извлеченного из угольного керна газа, который изменяется в широком диапазоне концентраций. А косвенный объемный метод, изложенный в [8], не учитывает современных достижений в лабораторном оборудовании.

Учитывая полученные данные и опыт работы авторов по этой тематике можно заключить, что для повышения качества лабораторных исследований и для достижения значимости объективных данных по метаносности углей необходимо разработать новые методы измерений с использованием современного аппаратного обеспечения, а также нормативные документы по определению природной газоспособности углей.

СПИСОК ЛИТЕРАТУРЫ

- 1 Колесниченко Е. А., Артемьев В. Б., Колесниченко И. Е., Любомищенко Е. И. Природные закономерности содержания метана в угольных пластах. М.: Горная книга, 2011. 75 с.
- 2 Приказ Ростехнадзора № 679 от 01.12.2011 г. "Об утверждении Инструкции по дегазации угольных шахт".
- 3 Временная инструкция по определению и прогнозу газоспособности угольных пластов и вмещающих пород при геолого-разведочных работах. Утв. Председателем ГКЗ СССР 07.10.1977.
- 4 ОСТ 41-01-276-87. Природная газоспособность угольных месторождений. Методы лабораторного изучения. Ростов-на-Дону: Ростапринт ВНИГРИуголь, 1988. 28 с.
- 5 ГОСТ 23781-87. Газы горючие природные. Хроматографический метод определения компонентного состава. М.: Изд-во стандартов, 1988. 10 с.
- 6 ГОСТ 31371.7-2008. Газ природный. Определение состава методом газовой хроматографии с оценкой неопределенности. Ч. 7. Методика выполнения измерений молярной доли компонентов М.: Стандартинформ, 2009. 21 с.
- 7 ASTM D7569 Standard Practice for Determination of Gas Content of Coal – Direct Desorption Method.
- 8 Методические указания по определению содержания сорбированного и свободного метана в ископаемых углях. Макеевка, 1977.
- 9 Васильковский В. А. // Горное дело. 2011. Вып. 48. С. 45-52.
- 10 Fitzgerald J. E., Pana Z., Sudibandriyo M., Robinson R. L., Jr., Gasema K. A. M. // Fuel. 2005. Vol. 84. P. 2351-2363.
- 11 Алексеев А. Д., Васильковский В. А. // Геотехническая механика: Межвед. сб. науч. тр. Днепропетровск: Ин-т геотехнической механики им. Н. С. Полякова НАН Украины, 2007. Вып. 73. 309 с.
- 12 Эттингер И. Л. Газоспособность ископаемых углей. М.: Недра, 1966. 324 с.
- 13 Pini R., Ottiger S., Burlini L., Storti G., Mazzotti M. // Greenhouse Gas Control. 2010. No. 4. P. 90-101.
- 14 Карнаухов А. П. Адсорбция. Текстура дисперсных и пористых материалов. Новосибирск: Наука, 1999. 470 с.
- 15 Радченко С. А. // Уголь. 2008. № 10. С. 28-30.
- 16 Радченко С. А. // Безопасность труда в промышленности. 2007. № 5. С. 29-32.
- 17 Пат. 2019706 РФ, 1994.