

В настоящих экспериментах также появлялись характерные ступени высотой ~ 50 мкм на поверхности спрессованных взрывом образцов порошков Cu—Sn, причем не только в аморфном состоянии, когда твердость сплава очень высокая, но и на предварительно закристаллизованном порошке сплава с $H_v = 280$.

Таким образом, с помощью взрывного прессования удалось скомпактировать аморфный порошок Cu—Sn (25 ат. %), полученный методом механического сплавления, причем в компакте сохранена аморфная структура. Компакты проявляют достаточно высокие механические свойства как при статическом, так и динамическом нагружении, и поведение их подобно поведению металлических стекол, полученных быстрой закалкой.

ЛИТЕРАТУРА

1. Yen X. L., Samber K., Johnson W. L. Appl. Phys. Lett., 1983, 42, 2, 242.
2. Ермаков А. Е., Юрчиков Е. Е., Баринов В. А. Физика металлов и металловедение, 1981, 52, 1184.
3. Ермаков А. Е., Баринов В. А., Юрчиков Е. Е. Физика металлов и металловедение, 1982, 54, 935.
4. Koch C. S., Cavin O. V. Appl. Phys. Lett., 1983, 43, 11, 1017.
5. Нестеренко В. Ф. ФГВ, 1985, 21, 6, 85.
6. Glue C. F., Hopper P. W. Scripta Met., 1977, 11, 1137.
7. Кирко В. И., Кузовников А. А.— Красноярск, 1985.— (Препр./Ин-т физики им. Киренского; № 358ф).
8. Miedema A. R., Less G. Common Met., 1975, 41, 283.
9. Александрова М. М., Бражкин В. В., Попова С. В. Металлофизика, 1986, 6.
10. Politis I., Johnson W. L. J. Appl. Phys., 1986, 60, 3.
11. Дерибас А. А., Ставер А. М. ФГВ, 1974, 10, 4, 568.
12. Linholm P., Meeh G. Phys. Solids, 1964, 12, 317.
13. Судзуки К., Фудзимори Х., Хасимото Х. Аморфные металлы.— М.: Металлургия, 1987.
14. Металлические стекла/Под ред. Д. Гилмана, Х. Лимм.— М.: Металлургия, 1984.
15. Нестеренко В. Ф., Першин С. А. ФГВ, 1987, 23, 5, 159.
16. Prummer R. High Energy Rate Fabrication: Proc. of the 9th Intern. Conf.— Novosibirsk, 1986.

Поступила в редакцию 16/V 1988

УДК 534.222.1 + 533.6

ИЗМЕРЕНИЕ ДАВЛЕНИЯ И ТЕМПЕРАТУРЫ ПРИ УДАРНОМ НАГРУЖЕНИИ ПОРИСТЫХ КОМПОЗИЦИОННЫХ МАТЕРИАЛОВ

Ю. В. Загарин, Г. Е. Кузьмин, И. В. Яковлев
(Новосибирск)

Развитие современной техники связывается с получением новых материалов, обладающих сложной структурой и широким спектром физико-механических характеристик. Металлургические методы создания многокомпонентных композиций оказываются ограниченными по существу часто ввиду несовместимости ожидаемых свойств.

Большие возможности для конструирования материалов, обладающих сложным комплексом свойств, открывают композиционные материалы (КМ) слоистой, волокнистой и пористой структур [1]. В настоящее время известны ряд экспериментальных работ, посвященных вопросам получения армированных КМ с использованием сварки металлов взрывом [2—4]. В них установлены механизмы взаимодействия армирующих волокон с матричными пластинами при скользящей взрывной нагрузке, определены необходимые и достаточные условия образования прочного соединения волокон с матрицей, изучены характерные структуры и свойства межфазной границы.

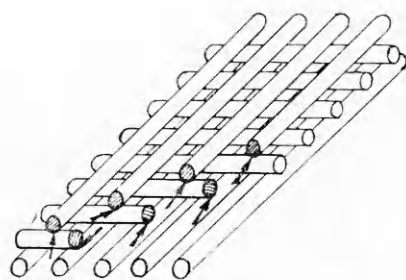


Рис. 1. Схема размещения волокон. Стрелками указаны возможные места образования соединения между волокнами.

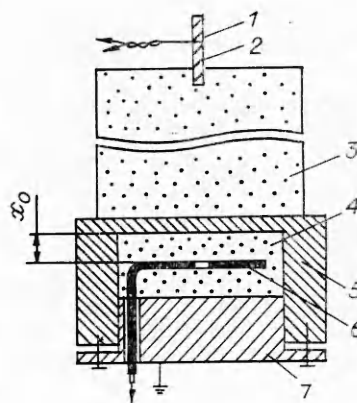


Рис. 2. Схема измерения давления.

1 — контактный датчик запуска генератора тока; 2 — детонирующий шнур; 3 — заряд ВВ; 4 — исследуемое вещество; 5 — контейнер; 6 — датчик давления; 7 — дно контейнера.

В отличие от КМ со сплошной матрицей особое место (в первую очередь ввиду слабой изученности) занимают материалы волокнистой структуры с первоначально порошкообразной матрицей и у которых в пределе матрица полностью отсутствует, а сам материал представляет собой компактное пористое или близкое к монолиту тело из соединенных между собой упорядоченных или хаотически расположенных волокон. Наиболее изучены волокнистые структуры с однонаправленными волокнами [5], в ряде случаев их удается успешно компактировать, используя метод сварки металлов взрывом.

Существенно сложнее обстоит дело со сваркой взрывом волокнистых структур, состоящих из хаотически расположенных волокон. В литературе отсутствуют сведения об исследованиях в этой области. Сложность проблемы объясняется невозможностью обеспечения равных условий для сварки взрывом в местах контактирования волокон (рис. 1). В то же время эта задача актуальна, так как процессы горячего спекания или изостатического прессования волокнистых материалов существенно изменяют структуру и исходные свойства волокон.

Предварительные исследования по взрывному компактированию волокнистых структур с упорядоченным или хаотическим расположением волокон показывают принципиальную возможность создания компактных образцов с регулируемой пористостью. Однако необычность исходной структуры КМ и необходимость обеспечения локальной сварки в местах контактирования волокон потребовали дополнительных исследований схем нагружения, его длительности, характеристик используемых взрывчатых веществ, определения давления p и температуры T , реализуемых в процессе взрывного нагружения. Может оказаться, что предельные величины p и T , обеспечивающие возникновение физического контакта, будут давать в результате компактную волокнистую структуру с близкой к нулю пористостью.

В условиях ударно-волнового воздействия давление нагружения зависит не только от параметров применяемого ВВ, но и от характеристик нагружаемого КМ. Поэтому измерения p и T в процессе взрывного компактирования в совокупности с исследованиями структуры получаемых материалов могут явиться основой для разработки взрывного метода формирования волокнистых структур с требуемыми свойствами. При экспериментальном исследовании давления нагружения использована методика измерения давления в ударных волнах (УВ) с помощью мanganовых датчиков [6, 7].

В данной работе исследуется нагружение пористого материала в условиях, когда УВ возникает при нормальном падении детонационной волны (ДВ) на плоскую поверхность сплошной стенки, под которую

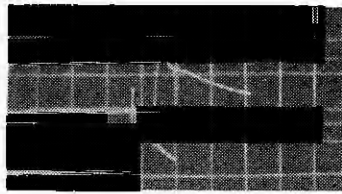


Рис. 3. Осциллограмма профиля давления в отраженной УВ.
Верхний луч — масштаб развертки 0,5 мкс/дел, нижний — 1 мкс/дел. Амплитуда калибровочной линии для лучей — 3,6 ГПа.

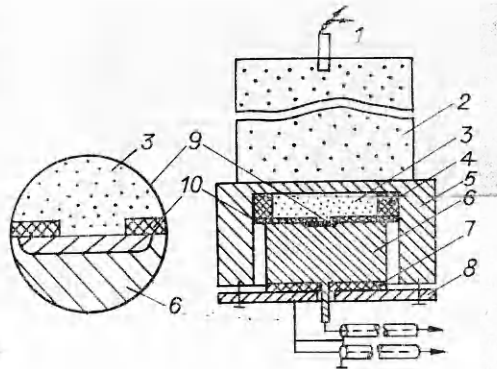


Рис. 4. Схема измерения температуры.

1 — детонатор; 2 — заряд ВВ; 3 — исследуемое вещество; 4, 7, 10 — изоляторы; 5 — константан; 6 — основание датчика; 8 — дно контейнера; 9 — дно контейнера.

помещен исследуемый порошок или волокнистый материал с хаотически расположенными волокнами. Движение при этом вдали от боковых поверхностей образца можно считать одномерным. Предположение об установившемся характере процесса здесь уже не является справедливым, поскольку УВ при распространении внутрь материала испытывает сильное затухание по амплитуде и движется с убывающей скоростью.

Схема эксперимента приведена на рис. 2. Для защиты изоляции от пробоя летящими металлическими частицами датчик помещался в медный экран с толщиной стенки 0,5 мм. Типичная осциллограмма зависимости давления от времени приведена на рис. 3. Острый пик в начале сигнала обусловлен отражением УВ от защитного экрана датчика. Через 100 нс реверберация УВ в экране закапчивается и датчик регистрирует давление в порошке за фронтом УВ. Давление падающей УВ в медном порошке (см. рис. 3) $p \sim 32$ кбар, в отраженной волне — 64 кбар.

Температура наряду с давлением — один из основных параметров, определяющих процесс компактирования пористых материалов. Повышение T оказывает существенное влияние на протекание ряда физико-химических процессов. Специфика ударно-волнового нагружения состоит в том, что температура повышается в материале при прохождении УВ практически скачком, как и давление. При этом значение скачка температуры зависит главным образом от величины скачка давления. Таким образом, рост T , с одной стороны, способствует активации ряда физических процессов, а с другой — сам является следствием воздействия УВ определенной интенсивности.

Наиболее эффективный метод измерения T при динамических нагрузках металлических материалов — термопарный [8]. В работах [9, 10] достаточно подробно изложены его возможности. Во всех упомянутых работах изучалось ударно-волновое нагружение сплошных металлов. Известна единственная попытка [11] измерения T термопарным методом при ударно-волновом нагружении пористых материалов, где исследовались электрические сигналы, возникающие при прохождении УВ через границу между медным и никелевым порошками. В настоящей же работе основной интерес представляет температура на границе раздела между порошком и сплошной стенкой, например поверхностью волокна, так как в основе процесса образования физического контакта между порошком и волокнами или между волокнами лежит оплавление межфазной границы. Анализ работ по применению термопарного метода показывает, что он может оказаться перспективным и для измерения температуры в таких условиях. При этом поверхность константановой части термодатчика выступает в качестве сплошной стенки.

Термопарный датчик готовится следующим образом. На массивный медный диск 6 (рис. 4) сваркой взрывом наваривается диск 9 из кон-

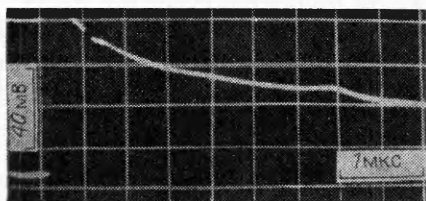


Рис. 5. Оциллограмма профиля температуры на границе порошок — стенка. Амплитуда сигнала 72 мВ.

стантановой фольги толщиной 80 мкм и диаметром 20 мм. Полученная заготовка плотно прижимается к диску 3 из предварительно спрессованного до плотности 5,3 г/см³ медного порошка. Для исключения контакта порошка с медной основой датчика между ними располагается тефлоновый изолятор 7 с отверстием по центру диаметром 10 мм в месте расположения константанового диска. В экспериментах измеряются напряжения, возникающие на термопаре после прохождения УВ. Типичная оциллограмма зависимости напряжения на термодатчике от времени представлена на рис. 5.

В [9, 10] показано, что при $p \leq 150$ кбар термоэлектрический коэффициент пары медь — константан в условиях сжатия УВ отличается от статического не более чем на 10 %, и для определения температуры по измеряемой величине напряжения в этом диапазоне давлений с точностью не хуже 10 % можно пользоваться статической тарировкой термопары. Напряжение на термодатчике термопары определяется разностью температур на границах медный порошок — константан и константановое покрытие — медная основа. Поскольку на границе медный порошок — константан $T \approx 1000$ °С, а увеличение температуры за фронтом УВ в меди при $p = 65$ кбар составляет не более 30 °С, то при обработке оциллограмм эта добавка не учитывается. Результаты экспериментов приведены в таблице.

Полученные результаты могут быть интерпретированы следующим образом. Особенность ударно-волнового нагрева пористого (порошкообразного или волокнистого) материала состоит в том, что температура в первый момент после прохождения УВ в центре частицы или волокна отличается от ее значения на поверхности. Лишь через достаточно большой промежуток времени она выравнивается за счет теплопроводности. Известно, что процессы образования соединения между металлическими частицами или волокнами зависят от их поверхностных температур [12]. С этой точки зрения термопарный датчик, измеряющий среднюю поверхностную температуру слоя частиц, по которым прошла УВ, представляется вполне адекватным инструментом для подобных исследований. Из таблицы следует, что контактная температура при нагружении пористого образца превышает температуру плавления меди (1080 °С).

Тип ВВ	Нагружаемый материал	ρ^* , г/см ³	v , м/с	p , ГПа	T , °С
Гексоген	Порошок	5,3	6400	3,2	1220+40
Аммонит	Волокно	3,4	4500	2,7	465+15

* ρ — исходная плотность образца.

Таким образом, в исследованных режимах ударного нагружения образца возможно возникновение прочной связи между матрицей и волокнами в результате их поверхностного оплавления. Наблюдаемая неоднородность образующейся структуры образца по его глубине в направлении нагружения связана с затуханием параметров ударно-волнового нагружения, что является предметом отдельных исследований.

Авторы выражают благодарность В. В. Паю и С. Н. Ишуткину за ценные советы при обсуждении результатов работы, В. Н. Зеленому, М. А. Федотенко за помощь в проведении экспериментов.

ЛИТЕРАТУРА

1. Композиционные материалы. Материалы с металлической матрицей.— М.: Машиностроение, 1979.— Т. 4.
2. Ханов А. М., Яковлев И. В. ФГВ, 1981, 17, 2.
3. Ханов А. М., Яковлев И. В. ФГВ, 1979, 15, 6.
4. Ханов А. М., Яковлев И. В. // Тр. II совещ. по обработке материалов взрывом.— Новосибирск, 1982.
5. Болотов А. С. и др. Энергетическое строительство, 1980, 4.
6. Канель Г. И. Применение манганиновых датчиков для измерения давления ударного сжатия конденсированных сред/АН СССР. ОИХФ.— Препр.— Черногоровка, 1973.
7. Пай В. В. // Тр. Междунар. симп. по обработке материалов взрывом, ЧССР, Готвальдов, 1979.
8. Jacquesson J. Bull. GAMAS, 1959, 4, 33.
9. Ишуткин С. П., Кузьмин Г. Е., Пай В. В. ФГВ, 1986, 22, 4.
10. Ишуткин С. П., Кузьмин Г. Е., Пай В. В. // Тр. IX Междунар. конф. по высокоэнергетическому воздействию на материалы.— Новосибирск, 1986.
11. Нестеренко В. Ф. ФГВ, 1975, 11, 3.
12. Fleck J., Laber A., Leonard R. J. Compos. Mater., 1969, 3, 4.

Поступила в редакцию 14/IV 1988,
после доработки — 20/VI 1988

УДК 662.21

КОЛИЧЕСТВО ПРОДУКТОВ ВЗРЫВА И ИЗОЭНТРОПИЧЕСКИЕ ХАРАКТЕРИСТИКИ ПРОДУКТОВ ДЕТОНАЦИИ ПРОМЫШЛЕННЫХ ВВ

А. Ф. Шацкевич

(Москва)

В конце прошлого века известный специалист в области термохимии ВВ М. Бертло предложил оценивать относительную эффективность химических ВВ по произведению удельной теплоты взрыва на удельное количество газообразных продуктов. По существу, Бертло впервые связывал работоспособность взрыва с «газовостью» источника и, более того, полагал, что количество продуктов в равной степени с энергией определяет эффективность взрыва [1, 2]. Формулой Бертло пользовались сравнительно недолго. С расширением ассортимента ВВ и условий взрывания обнаружено некоторое несоответствие фактических результатов с оценками по Бертло. Эта причина, а также главным образом достаточно «странная» связь работоспособности ВВ с «газовостью» источника привели к тому, что формулу Бертло и количество продуктов исключили из рассмотрения при оценках относительной работоспособности ВВ, учитывая только теплоту взрыва.

Почти через 100 лет после Бертло специальные исследования показали, что по крайней мере в грунтах механическое действие взрыва (объем воронки выброса, объем полости, поле массовых скоростей и т. д.) существенно зависит от количества газообразных продуктов [3—6]. Показано, что при отсутствии испарения или разложения грунта, а также образования жидкой фазы в области очага относительная эффективность источников зависит от теплоты взрыва (r , ккал) и количества газообразных продуктов (n , моль) следующим образом:

$$\delta \sim r^{0,4} n^{0,6} = r \left(\frac{n}{r} \right)^{0,6} \quad (1)$$

(по Бертло $\delta \sim rn$). Некоторые расхождения с формулой Бертло объясняются тем, что в настоящее время имелась возможность значительно расширить интервал изменения величин n , r и соответственно заметно увеличить точность определения зависимости $\delta = f(n, r)$.