

**О МАЛЫХ КОЛЕБАНИЯХ ВЕРТИКАЛЬНОЙ ОСИ
ВОЛЧКА, ИМЕЮЩЕГО ПОЛОСТЬ, ЦЕЛИКОМ НАПОЛНЕННУЮ
ИДЕАЛЬНОЙ НЕСЖИМАЕМОЙ ЖИДКОСТЬЮ**

А. Ю. Ишлинский, М. Е. Темченко

(Москва, Киев)

При выводе уравнений возмущенного движения волчка с осесимметрической полостью, целиком заполненной идеальной жидкостью, С. Л. Соболев [1] пользовался системами координат, не связанными с телом вращающегося волчка так, как это обычно принято в теории движения твердого тела. Ниже показывается, что исследование становится более простым и естественным, если движение заполняющей жидкости отнести к системе координат, связанной с самим телом полого волчка¹. В частности, становится ясным, почему в случае эллипсоидальной полости волчок имеет не более трех критических скоростей своего вращения, а при цилиндрической — бесконечное множество.

Причина этого заключается в следующем. При стационарном движении из-за наличия исчезающе малой вязкости жидкость имеет распределение скоростей абсолютно твердого тела, вращающегося вместе с волчком. Малые колебания жидкости около этого стационарного движения могут быть представлены в виде наложения друг на друга бесконечного множества парциальных движений, каждому из которых соответствует своя обобщенная координата и своя совокупность сил гидродинамического воздействия на стенку полости.

Из-за несжимаемости жидкости и заполнения ею полости волчка целиком центр тяжести массы жидкости не меняет своего расположения относительно тела волчка. Отсюда следует, что упомянутая совокупность сил сводится к паре, момент которой определяется параметрами соответствующего парциального движения жидкости. В ряде случаев момент этой пары может оказаться равным нулю. Так, например, будет для всех парциальных движений жидкости в сферической полости. Здесь влияние идеальной жидкости сводится лишь к увеличению тяжести волчка и его моментов инерции относительно осей, не проходящих через центр полости.

Как показывает исследование случая эллипсоидальной полости, гидродинамическое воздействие с моментом, отличным от нуля, создается единственным парциальным движением; все остальные возможные парциальные движения соответствующих моментов не создают вовсе.

Из результатов работы С. Л. Соболева, касающихся случая цилиндрической полости, следует, что здесь имеется бесконечное (счетное) множество парциальных движений с отличным от нуля моментом гидродинамического воздействия. До сих пор неизвестно, имеются ли такие формы полости (кроме эллипсоидальных), которым соответствовало бы конечное число парциальных движений с отличными от нуля моментами воздействия жидкости на волчок.

Каждому парциальному движению с отличным от нуля моментом соответствуют две дополнительные обобщенные координаты в системе волчок — жидкость, которые, однако, входят в уравнение лишь своими производными. Вследствие этого порядок характеристического уравнения совокупности дифференциальных уравнений движения системы в случае эллипсоидальной полости по существу увеличивается только на две единицы. В результате получается алгебраическое уравнение третьей степени относительно квадрата характеристического числа. В случае же цилиндрической полости соответствующее уравнение является трансцендентным.

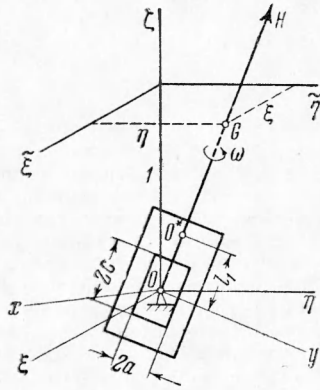
1°. Займемся вначале выводом дифференциальных уравнений движения твердого тела с жидким наполнением.

Введем неподвижную систему координат ξ, η, ζ , начало которой поместим (фиг. 1) в точке опоры волчка O ; для удобства записей примем

¹ Настоящая работа относится к 1954 г.; ее результаты подтверждают выводы, приведенные в работе С. Л. Соболева, известной авторам по фондам Математического ин-та им. В. А. Стеклова АН СССР (1945 г.), см. также стр. 20 этого выпуска журнала. Авторам известно также интересное исследование по существу тех же вопросов с применением теории эрмитовых операторов в гильбертовом пространстве, произведенное С. Г. Крейном (1949 г.) в его докторской диссертации.

также, что центр полости волчка совпадает с точкой опоры. Ось ζ этой системы направим вертикально вверх, а оси ξ и η расположим в горизонтальной плоскости. С волчком свяжем систему координат x, y, z , начало которой совпадает с началом неподвижной системы координат ξ, η, ζ . Ось z этой системы направим по оси симметрии волчка, а оси x и y расположим в плоскости, перпендикулярной этой оси.

Построим на расстоянии, равном единице, от общего начала системы координат ξ, η, ζ плоскость $\tilde{\xi}\tilde{\eta}$, перпендикулярную оси ζ (фиг. 1) [2].



Фиг. 1

Обозначим буквами ξ и η координаты точки G пересечения с этой плоскостью вектора собственного кинетического момента волчка H (или, что то же, оси z). При этом будем иметь в виду, что начало вектора H совпадает с началом системы координат ξ, η, ζ . При движении волчка на него действуют сила тяжести и сила давления жидкости на стенку эллипсоидальной полости (и, конечно, сила реакции связи, проходящая через начало координат, т. е. точку O). Соответственно линеаризованные уравнения его движения представляются в виде

$$\begin{aligned} A\ddot{\xi} + H\dot{\eta} - M_1gl_1\dot{\xi} &= M_\eta \\ A\ddot{\eta} - H\dot{\xi} - M_1gl_1\dot{\eta} &= -M_\xi \end{aligned} \quad (1)$$

$(A = A_1 + M_1l_1^2, H = C\omega)$

В этих уравнениях A_1 — момент инерции оболочки волчка относительно оси (фиг. 1), проходящей через центр тяжести O^* волчка; M_1 — масса оболочки волчка; l_1 — расстояние от неподвижной точки O до центра тяжести оболочки волчка; C — момент инерции волчка относительно его оси динамической симметрии; ω — угловая скорость собственного вращения волчка; g — ускорение силы тяжести; M_ξ и M_η — соответственно проекции на оси ξ и η главного момента сил давления жидкости на стенку полости.

Умножим второе уравнение системы (1) на $i = \sqrt{-1}$ и сложим с первым. Тогда будем иметь уравнение, которое после введения комплексной функции $\zeta^* = \xi + i\eta$ действительного переменного t преобразуется к следующему:

$$A\ddot{\zeta}^* - iH\dot{\zeta}^* - M_1gl_1\dot{\zeta}^* = -i(M_\xi + iM_\eta) \quad (2)$$

Из рассмотрения фиг. 2 следует, что между проекциями главного момента сил давления жидкости на стенку полости соответственно на неподвижные оси ξ, η и на оси x, y , связанные с волчком, имеют место соотношения

$$M_\xi = M_x \cos \varphi - M_y \sin \varphi, \quad M_\eta = M_x \sin \varphi + M_y \cos \varphi \quad (\varphi = \omega t) \quad (3)$$

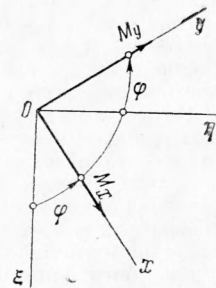
Учитывая последние равенства, уравнение движения волчка (2) можно представить в виде

$$A\ddot{\zeta}^* - iH\dot{\zeta}^* - M_1gl_1\dot{\zeta}^* = -i(M_x + iM_y)e^{i\varphi} \quad (4)$$

2°. Обратимся к вычислению правой части уравнения (4). Имеем [3]

$$M_x = \iiint_{\tau} \left[y \frac{\partial p^*}{\partial z} - z \frac{\partial p^*}{\partial y} \right] dx dy dz, \quad M_y = \iiint_{\tau} \left[z \frac{\partial p^*}{\partial x} - x \frac{\partial p^*}{\partial z} \right] dx dy dz. \quad (5)$$

где p^* — гидродинамическое давление жидкости на стенку полости волчка.



Фиг. 2

Для определения давления p^* воспользуемся уравнениями [3] гидродинамики относительно подвижной системы координат x, y, z

$$\begin{aligned} \frac{\partial u_1}{\partial t} + u_1 \frac{\partial u_1}{\partial x} + v_1 \frac{\partial u_1}{\partial y} + w_1 \frac{\partial u_1}{\partial z} &= -\frac{1}{\rho} \frac{\partial p^*}{\partial x} - (w_n)_x - (w_k)_x \\ \frac{\partial v_1}{\partial t} + u_1 \frac{\partial v_1}{\partial x} + v_1 \frac{\partial v_1}{\partial y} + w_1 \frac{\partial v_1}{\partial z} &= -\frac{1}{\rho} \frac{\partial p^*}{\partial y} - (w_n)_y - (w_k)_y \\ \frac{\partial w_1}{\partial t} + u_1 \frac{\partial w_1}{\partial x} + v_1 \frac{\partial w_1}{\partial y} + w_1 \frac{\partial w_1}{\partial z} &= -\frac{1}{\rho} \frac{\partial p^*}{\partial z} - (w_n)_z - (w_k)_z \end{aligned} \quad (6)$$

В этих уравнениях u_1, v_1 и w_1 — проекции на оси x, y, z вектора u относительной скорости жидкости; $(w_n)_x, (w_n)_y, (w_n)_z$ и $(w_k)_x, (w_k)_y, (w_k)_z$ — соответственно проекции на те же оси векторов переносного и кориолисова ускорений.

Вследствие того, что рассматриваются только малые колебания волчка с жидкостью в его полости, будем считать в дальнейшем величины u_1, v_1, w_1 и ω_x, ω_y малыми первого порядка, а $\omega_z \approx \omega$. При учете этого замечания не представляет труда показать [4], что проекции переносного ускорения на оси координат xyz будут иметь вид ¹

$$(w_n)_x = \frac{\partial S}{\partial x} + z\dot{\omega}_y, \quad (w_n)_y = \frac{\partial S}{\partial y} - z\dot{\omega}_x, \quad (w_n)_z = \frac{\partial S}{\partial z} + \dot{\omega}_x y - \dot{\omega}_y x \quad (7)$$

где

$$S = \omega z (x\omega_x + y\omega_y) - \omega^2 \frac{x^2 + y^2}{2} \quad (8)$$

Соответственно, проекции кориолисова ускорения на оси x, y, z могут быть представлены в виде

$$(w_k)_x = -2\omega v_1, \quad (w_k)_y = 2\omega u_1, \quad (w_k)_z = 0 \quad (9)$$

Подставим равенства (7) и (9) в систему уравнений (6). Эта система при учете замечания о малости величин $u_1, v_1, w_1, \omega_x, \omega_y$ и их производных преобразуется к следующей

$$\begin{aligned} \frac{\partial u_1}{\partial t} - 2\omega v_1 &= -\frac{1}{\rho} \frac{\partial p_1}{\partial x} - 2z\dot{\omega}_y, & \frac{\partial w_1}{\partial t} &= -\frac{1}{\rho} \frac{\partial p_1}{\partial z} \\ \frac{\partial v_1}{\partial t} + 2\omega u_1 &= -\frac{1}{\rho} \frac{\partial p_1}{\partial y} + 2z\dot{\omega}_x, \end{aligned} \quad (10)$$

Здесь

$$p_1 = p^* + \rho S - \rho (\dot{\omega}_y x - \dot{\omega}_x y) z \quad (11)$$

Если к уравнениям движения (10) прибавим уравнение несжимаемости жидкости

$$\frac{\partial u_1}{\partial x} + \frac{\partial v_1}{\partial y} + \frac{\partial w_1}{\partial z} = 0 \quad (12)$$

а также граничное условие

$$u_1 \cos(n^\circ x) + v_1 \cos(n^\circ y) + w_1 \cos(n^\circ z) = 0 \quad (13)$$

(здесь n° — нормаль к поверхности полости), то получим систему уравнений, описывающих движение жидкости в полости волчка.

¹ Заметим, что первые слагаемые в правых частях равенств (7) представляют собой проекции осеостремительного ускорения, вторые — вращательного ускорения на оси координат, неизменно связанные с волчком.

3°. Решение системы уравнений (10) будем искать в виде

$$\begin{aligned} p_1 &= p(xyz) e^{i(\lambda_1 - \omega)t}, & v_1 &= v(xyz) e^{i(\lambda_1 - \omega)t} \\ u_1 &= u(xyz) e^{i(\lambda_1 - \omega)t}, & w_1 &= w(xyz) e^{i(\lambda_1 - \omega)t} \end{aligned} \quad (14)$$

Подставив величины (14) в систему уравнений (10), получим

$$\begin{aligned} i(\lambda_1 - \omega)u - 2\omega v &= -\frac{1}{\rho} \frac{\partial p}{\partial x} - 2z\Omega_y, & i(\lambda_1 - \omega)w &= -\frac{1}{\rho} \frac{\partial p}{\partial z} \\ 2\omega u + i(\lambda_1 - \omega)v &= -\frac{1}{\rho} \frac{\partial p}{\partial y} + 2z\Omega_x, \end{aligned} \quad (15)$$

Здесь величины Ω_x и Ω_y определяются соотношениями

$$\dot{\omega}_x = \Omega_x e^{i(\lambda_1 - \omega)t}, \quad \dot{\omega}_y = \Omega_y e^{i(\lambda_1 - \omega)t} \quad (16)$$

Уравнение несжимаемости (12) и граничное условие (13) преобразуются соответственно при учете равенств (14) к виду

$$\frac{\partial u}{\partial x} + \frac{\partial v}{\partial y} + \frac{\partial w}{\partial z} = 0 \quad (17)$$

$$u \cos n^\circ x + v \cos n^\circ y + w \cos n^\circ z = 0 \quad (18)$$

4°. Продифференцируем первое уравнение системы (15) по x , второе по y , а третье по z и сложим. Тогда, учитывая уравнение несжимаемости (17), получим

$$2\omega \left(\frac{\partial u}{\partial y} - \frac{\partial v}{\partial x} \right) = -\frac{1}{\rho} \nabla^2 p \quad \left(\nabla^2 = \frac{\partial^2}{\partial x^2} + \frac{\partial^2}{\partial y^2} + \frac{\partial^2}{\partial z^2} \right) \quad (19)$$

Продифференцируем далее первое уравнение системы (15) по y , второе по x и вычтем из первого уравнения второе. Будем иметь соотношение, которое при использовании уравнения несжимаемости (17), третьего уравнения системы (15) и равенства (19) преобразуется к виду

$$4\omega^2 \frac{\partial^2 p}{\partial z^2} - (\lambda_1 - \omega)^2 \nabla^2 p = 0 \quad (20)$$

Последнее уравнение заменой переменных

$$\tilde{z} = z \sqrt{\frac{(\lambda_1 - \omega)^2}{(\lambda_1 - \omega)^2 - 4\omega^2}} \quad (21)$$

приводится к уравнению Лапласа

$$\left(\frac{\partial^2}{\partial x^2} + \frac{\partial^2}{\partial y^2} + \frac{\partial^2}{\partial \tilde{z}^2} \right) p = 0 \quad (22)$$

5°. Для нахождения решения уравнения (22) в случае полости, имеющей форму эллипсоида вращения, воспользуемся эллипсоидальными координатами. Известно [5], что между эллипсоидальными и декартовыми координатами μ, ξ^*, ψ и x, y, z имеет место следующая зависимость:

$$\begin{aligned} x &= k(1 - \mu^2)^{1/2} (\xi^{*2} - 1)^{1/2} \cos \psi, & \tilde{z} &= k\mu \xi^* \\ y &= k(1 - \mu^2)^{1/2} (\xi^{*2} - 1)^{1/2} \sin \psi, \end{aligned} \quad (23)$$

Выберем в рассматриваемом случае эллипсоидальные координаты так, чтобы уравнение поверхности эллипсоидальной полости, именно

$$\frac{x^2}{a^2} + \frac{y^2}{a^2} + \frac{\tilde{z}^2}{\kappa^2 c^2} = 1 \quad \left(\kappa = \sqrt{\frac{(\lambda_1 - \omega)^2}{(\lambda_1 - \omega)^2 - 4\omega^2}} \right) \quad (24)$$

принадлежало софокусному семейству.

Пусть, например, при этом $\xi^* = \xi_0$; тогда произвольные величины k и ξ_0 в соотношениях (23) следует взять равными

$$k = c\kappa e, \quad \xi_0 = \frac{1}{e}, \quad k = (\xi_0^2 - 1)^{1/2} a \quad \left(e = \sqrt{\frac{c^2 \kappa^2 - a^2}{c^2 \kappa^2}} \right) \quad (25)$$

Здесь e — эксцентриситет эллипсоида вращения с полуосями a и $c\kappa$. Преобразуем уравнение (22) при использовании соотношений (23) к эллипсоидальным координатам. Тогда решение его можно представить в виде [6]

$$p = \sum_{n=0}^{\infty} \sum_{m=0}^{\infty} P_n^m(\xi^*), P_n^m(\mu) [A_n^m \cos m\psi + B_n^m \sin m\psi] \quad (26)$$

Здесь $P_n^m(\xi^*)$, $P_n^m(\mu)$ — присоединенные полиномы Лежандра; A_n^m и B_n^m — произвольные постоянные.

6°. Величины A_n^m и B_n^m определим из граничного условия (18), которое предварительно несколько преобразуем, заменив в нем на основании равенств (15) проекции u, v, w вектора относительной скорости жидкости в полости волчка их выражениями через давление p . Принимая во внимание уравнение эллипсоида (24), равенства (21) и (24), найдем косинусы углов между нормалью n° к поверхности эллипсоида и осями x, y, z . Тогда при учете вышесказанного и соотношений (23), (24), (25), (26) граничное условие (18) преобразуется к следующему:

$$\begin{aligned} & \frac{c^2 \kappa^2}{\rho i (\lambda_1 - \omega)} \sum_{n=0}^{\infty} \sum_{m=0}^{\infty} \frac{1 - \mu^2 c^2}{\xi^{*2} - \mu^2} \xi^* (\xi^{*2} - 1) \frac{dP_n^m(\xi^*)}{d\xi^*} P_n^m(\mu) (A_n^m \cos m\psi + \\ & + B_n^m \sin m\psi) + \frac{2\omega c^2}{\rho [4\omega^2 - (\lambda_1 - \omega)^2]} \sum_{n=0}^{\infty} \sum_{m=0}^{\infty} m P_n^m(\xi^*) P_n^m(\mu) (-A_n^m \sin m\psi + \\ & + B_n^m \cos m\psi) = \frac{c^2 k^2}{9\kappa [4\omega^2 - (\lambda_1 - \omega)^2]} \{ [4\omega \Omega_x - 2i(\lambda_1 - \omega) \Omega_y] \cos \psi + \\ & + [4\omega \Omega_y + 2i(\lambda_1 - \omega) \Omega_x] \sin \psi \} P_2^1(\xi^*) P_2^1(\mu) \end{aligned} \quad (27)$$

(при $\xi^* = \xi_0$). Таким образом, из граничного условия (27) можно определить постоянные A_n^m и B_n^m . Подставляя эти постоянные в решение (26), определим давление p , а при учете соотношения (11) и первой формулы (14) — и величину p^* давления жидкости на стенку эллипсоидальной полости волчка. Далее следует найти величину момента давления жидкости на стенку полости. Замечательно, что в рассматриваемом случае его величина зависит лишь от коэффициентов A_2^1 и B_2^1 , то есть от единственного парциального движения. Доказательству этого посвящены три следующих параграфа.

7°. В дальнейшем нам необходимо будет определить величину $M_x + iM_y$. Для ее нахождения умножим второе равенство (5) на i и сложим с первым. Тогда, подставляя в полученное равенство выражение (11) для гидродинамического давления p^* и принимая во внимание, что в рассматриваемом случае имеют место равенства

$$\begin{aligned} \iiint_{\tau} y d\tau = \iiint_{\tau} x d\tau = 0, \quad \iiint_{\tau} xy d\tau = \iiint_{\tau} zy d\tau = \iiint_{\tau} xz d\tau = 0 \\ \iiint_{\tau} \rho (z^2 - y^2) d\tau = \iiint_{\tau} \rho (z^2 - x^2) d\tau = \frac{4}{15} \pi \rho a^2 c (c^2 - a^2) \end{aligned} \quad (28)$$

Выражение $M_x + iM_y$ представим следующим образом:

$$M_x + iM_y = \frac{4}{15} \pi a^2 c (c^2 - a^2) [-\omega \rho i (\omega_x + i\omega_y) + \rho (\dot{\omega}_x + i\dot{\omega}_y)] + \\ + i \iiint_{\tau} \left[z \left(\frac{\partial p_1}{\partial x} + i \frac{\partial p_1}{\partial y} \right) - (x + iy) \frac{\partial p_1}{\partial z} \right] d\tau \quad (29)$$

Займемся теперь вычислением интеграла, который стоит в правой части равенства (29). Учитывая первое соотношение (14), решение (26) и производя при использовании равенств (23) замену переменных под знаком интеграла, будем иметь

$$i \iiint_{\tau} \left[z \left(\frac{\partial p_1}{\partial x} + i \frac{\partial p_1}{\partial y} \right) - (x + iy) \frac{\partial p_1}{\partial z} \right] d\tau = \quad (30) \\ = \frac{k^3 i}{\kappa^2} \int_1^{\xi_0} \int_{-1}^1 \int_0^{2\pi} \sum_{n=0}^{\infty} \sum_{m=0}^{\infty} \left\{ (1 - \mu^2)^{1/2} (\xi^{*2} - 1)^{1/2} \{ \mu [-\xi^{*2} + \kappa^2 (\xi^{*2} - 1)] \times \right. \\ \times \frac{dP_n^m(\xi^*)}{d\xi^*} P_n^m(\mu) + \xi^* [\mu^2 + \kappa^2 (1 - \mu^2)] \frac{\partial P_n^m(\mu)}{\partial \mu} P_n^m(\xi^*) \} (A_n^m \cos m\psi + \\ + B_n^m \sin m\psi) - m i \mu \xi^* (1 - \mu^2)^{-1/2} (\xi^{*2} - 1)^{-1/2} P_n^m(\mu) P_n^m(\xi^*) (\xi^{*2} - \\ - \mu^2) (-A_n^m \sin m\psi + B_n^m \cos m\psi) \left. \right\} (\cos \psi + i \sin \psi) e^{i(\lambda_1 - \omega)t} d\xi^* d\mu d\psi$$

Используя соотношения между присоединенными полиномами Лежандра, равенства (25) и производя соответствующие выкладки, выражение (30) приведем к виду

$$i \iiint_{\tau} \left[z \left(\frac{\partial p_1}{\partial x} + i \frac{\partial p_1}{\partial y} \right) - (x + iy) \frac{\partial p_1}{\partial z} \right] d\tau = -\frac{12 i \pi a^2 c \kappa}{5 \kappa^2} (c^2 - a^2) (A_2^1 + i B_2^1) e^{i(\lambda_1 - \omega)t} \quad (31)$$

Из последнего равенства следует, что для определения величины $M_x + iM_y$ нет необходимости вычислять всю совокупность произвольных постоянных A_n^m и B_n^m ; достаточно определить постоянные A_2^1 и B_2^1 .

8°. Произвольные постоянные A_2^1 и B_2^1 , которые входят в состав равенства (31), определим из граничного условия (27). Умножим правую и левую его части на $(\cos \psi + i \sin \psi) d\psi$ и проинтегрируем по переменному ψ в пределах от 0 до 2π . После соответствующих преобразований в силу ортогональности функций $\cos m\psi$ и $\sin m\psi$ на сегменте $[0, 2\pi]$ и учета соотношений (24) и (25), граничное условие (27) представим следующим образом:

$$\sum_{n=0}^{\infty} a_n P_n^1(\mu) (A_n^1 + i B_n^1) = b_2 P_2^1(\mu) \quad (32)$$

где

$$a_n = \frac{c^2}{\rho i [4\omega^2 - (\lambda_1 - \omega)^2]} \left[2\omega P_n^1(\xi_0) - (\lambda_1 - \omega) \frac{\xi_0^2 - 1}{\xi_0} \frac{dP_n^1(\xi_0)}{d\xi^*} \right] \quad (33)$$

$$b = \frac{2}{9} \frac{c^2 k^2}{\kappa (\lambda_1 + \omega)} (\Omega_x + i\Omega_y) P_2^1(\xi_0)$$

Умножим теперь равенство (32) на $P_2^1(\mu) d\mu$ и проинтегрируем его по переменному μ в пределах от -1 до $+1$. Используя условие ортогональности для присоединенных полиномов Лежандра и проводя

соответствующие выкладки, после учета равенств (24) и (25), получаем соотношение для определения произвольных постоянных $A_2^1 + iB_2^1$, а именно:

$$A_2^1 + iB_2^1 = \frac{2k^2c^2\rho l}{9\kappa} \frac{(\lambda_1 - \omega)(\Omega_x + i\Omega_y)}{[(c^2 + a^2)(\lambda_1 - \omega) + 2a^2\omega]} \quad (34)$$

9°. Подставим выражения (31) и (34) в равенство (29) для определения величины $M_x + iM_y$; будем иметь тогда при использовании формулы (16) окончательное его выражение

$$M_x + iM_y = \frac{4}{15} \pi a^2 c (c^2 - a^2) [-\omega \rho i (\omega_x + i\omega_y) + \rho (\dot{\omega}_x + i\dot{\omega}_y)] - \frac{8}{15} \pi \rho \frac{a^2 c^3 (c^2 - a^2) (\lambda_1 - \omega)}{(\lambda_1 - \omega) (c^2 + a^2) + 2a^2 \omega} (\dot{\omega}_x + i\dot{\omega}_y) \quad (35)$$

Уравнение движения (4) с учетом последнего равенства примет вид

$$A \ddot{\zeta}^* - H i \dot{\zeta}^* - M_1 g l_1 \zeta^* = -i \left\{ \frac{4}{15} \pi \rho a^2 c (c^2 - a^2) [-\omega i (\omega_x + i\omega_y) + (\dot{\omega}_x + i\dot{\omega}_y)] - \frac{8}{15} \pi \rho \frac{a^2 c^3 (c^2 - a^2) (\lambda_1 - \omega)}{(\lambda_1 - \omega) (c^2 + a^2) + 2a^2 \omega} (\dot{\omega}_x + i\dot{\omega}_y) \right\} e^{i\varphi} \quad (36)$$

10°. Положение вращающегося волчка по отношению к неподвижной системе координат ξ, η, ζ будем определять в дальнейшем тремя углами Эйлера — Крылова [2]. При использовании фиг. 3 нетрудно показать, что имеют место следующие соотношения для проекций ω_x, ω_y угловых скоростей системы координат x, y, z (неизменно связанной с телом) на ее же собственные оси

$$\begin{aligned} \omega_x &= \dot{\alpha} \cos \beta \cos \varphi + \dot{\beta} \sin \varphi \\ \omega_y &= -\dot{\alpha} \cos \beta \sin \varphi + \dot{\beta} \cos \varphi \end{aligned} \quad (37)$$

Умножим второе уравнение (37) на $i = \sqrt{-1}$ и сложим с первым. Тогда, на основании предыдущего, принимая во внимание малость угла β , получим

$$\omega_x + i\omega_y = (\dot{\alpha} + i\dot{\beta}) e^{-i\varphi} \quad (38)$$

Найдем зависимость между углами α, β и величинами ξ и η . Как уже упоминалось выше, ξ и η — координаты точки G — пересечения вектора собственного кинетического момента волчка H , направленного по оси z , с плоскостью $\tilde{\xi}\tilde{\eta}$ (фиг. 1). Легко видеть, что проекции точки G на оси координат ξ, η, ζ при учете малости углов α и β следующие:

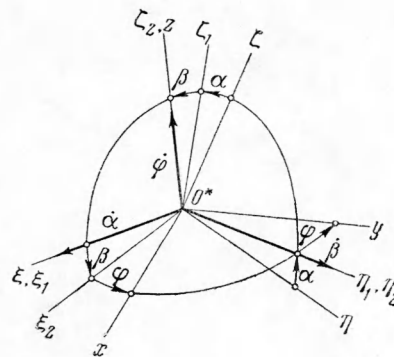
$$\xi = \beta, \quad \eta = -\alpha, \quad \zeta = 1 \quad (39)$$

Принимая во внимание соотношения (38), (39), а также введенные ранее обозначения $\zeta^* = \xi + i\eta$ и $\varphi = \omega t$, находим, что

$$\omega_x + i\omega_y = i\dot{\zeta}^* e^{-i\varphi}, \quad \dot{\omega}_x + i\dot{\omega}_y = (i\ddot{\zeta}^* + \omega\dot{\zeta}^*) e^{-i\varphi} \quad (40)$$

При использовании последних равенств и проведении соответствующих преобразований уравнение движения (36) приобретает вид

$$\begin{aligned} &(A + k^* \eta^*) \ddot{\zeta}^* - [C + (A + k^*) \eta^*] i \omega \dot{\zeta}^* - \\ &- \left[\frac{M_1 g l_1}{\omega^2} + C \eta^* + k^* (1 - \eta^*) \right] \omega^2 \zeta^* + i M_1 g l_1 \omega \eta^* \zeta^* = 0 \end{aligned} \quad (41)$$



Фиг. 3

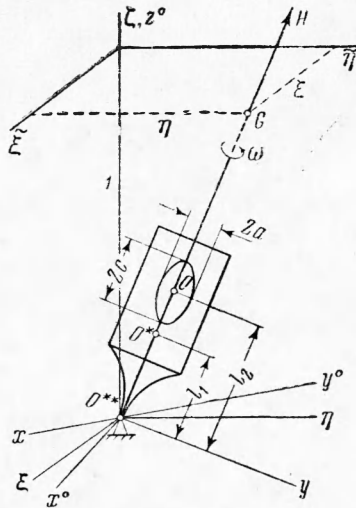
где

$$\eta^* = \frac{c^2 - a^2}{c^2 + a^2}, \quad k^* = \frac{4}{15} \pi r a^2 c (c^2 - a^2) \quad (42)$$

11°. Для простоты выкладок в изложенной выше задаче в качестве неподвижной точки волчка был выбран центр эллипсоидальной полости. Не представляет труда показать, что в случае, когда неподвижной точкой волчка (фиг. 4) является точка O^{**} , уравнение его движения будет следующим:

$$(A^* + k^* \eta^*) \ddot{\xi}^* - [C + (A^* + k^*) \eta^*] i \omega \dot{\xi}^* - \left[\frac{K}{\omega^2} + C \eta^* + k^* (1 - \eta^*) \right] \omega^2 \xi^* + K i \omega \eta^* \xi^* = 0 \quad (A^* = A + M_2 l_2^2, K = g (M_1 l_1 + M_2 l_2)) \quad (43)$$

Здесь M_2 — масса жидкости внутри эллипсоидальной полости; l_2 — расстояние от неподвижной точки волчка до центра эллипсоидальной полости.



Фиг. 4

12°. На основании соотношений (14) решение уравнения (43) следует искать в виде

$$\xi^* = \xi_0 e^{i \lambda t} \quad (44)$$

Характеристическое уравнение волчка в рассматриваемом случае после введения в нем замены переменной $\lambda_1 = \omega \lambda$ будет следующим¹:

$$(A^* + k^* \eta^*) \lambda^3 - [C + (A^* + k^*) \eta^*] \lambda^2 + \left[\frac{K}{\omega^2} + (C - k^*) \eta^* + k^* \right] \lambda - \frac{K}{\omega^2} \eta^* = 0 \quad (45)$$

Условием устойчивости, как это следует из равенства (44), является условие действительности корней уравнения (45). Это условие, как известно, имеет до-

вольно простой вид, именно

$$4b_0 v^3 - [b^* - 27b_0^2 b_3^2] v^2 - [b_2 (b_1^2 + b^*) - 4b_1^3 b_3] v - b_2^2 (b_1^2 - 4b_0 b_2) < 0 \quad (46)$$

Здесь введены следующие обозначения

$$b_0 = A + M_2 l_2^2 + k^* \eta^*, \quad b_1 = C + [A + M_2 l_2^2 + k^*] \eta^* \\ b_2 = (C - k^*) \eta^* + k^* \quad (47)$$

$$b_3 = \eta^*, \quad b^* = b_1^2 + 18b_0 b_1 b_3 - 12b_0 b_2, \quad v = \frac{g}{\omega^2} (M_1 l_1 + M_2 l_2)$$

¹ Уравнение движения волчка (43) отнесено к неподвижной системе координат ξ, η, ζ . Для сопоставления полученных результатов с решением С. Л. Соболева [1] преобразуем это уравнение к системе координат x^o, y^o, z^o , не связанной с телом (фиг. 4). Начало этой системы совпадает с центром неподвижной системы ξ, η, ζ , ось z^o — с осью ζ . Оси x^o и y^o расположены в горизонтальной плоскости и вращаются вокруг оси z^o с угловой скоростью ω . В этом случае характеристическое уравнение (45) преобразуется к виду

$$\begin{aligned} & [(c^2 + a^2) \lambda + 2a^2 \omega] \left\{ \left[A^* + \frac{4}{15} \pi r a^2 c \frac{(c^2 - a^2)^2}{c^2 + a^2} \right] \lambda^2 - \omega \left[(C - 2A^*) - \right. \right. \\ & \left. \left. - \frac{8}{15} \pi r a^2 c^3 \frac{(c^2 - a^2)^2}{(c^2 + a^2)^2} \right] \lambda - \left[(C - A^*) - \frac{M_1 l_1 + M_2 l_2}{\omega^2} g - \frac{4}{15} \pi r a^2 c (c^2 - a^2) \right] \omega^2 \right\} - \\ & \left. - \frac{16}{15} \pi r \frac{a^4 c^3 (c^2 - a^2)^2}{(c^2 + a^2)^2} \omega^2 \lambda = 0 \right. \end{aligned}$$

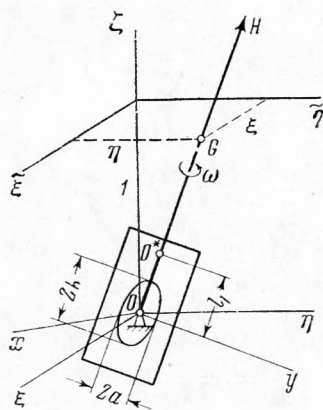
Последнее уравнение с точностью до обозначений полностью совпадает с характеристическим уравнением, полученным С. Л. Соболевым в упомянутой выше работе [1].

Числовой пример. Рассмотрим модель, параметры которой определяются следующими величинами

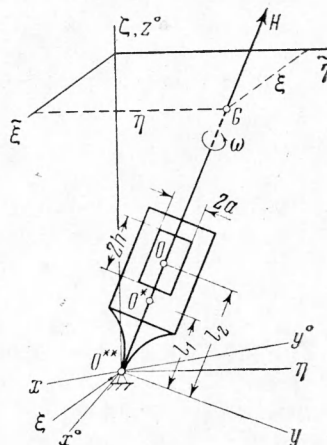
$$A^* = A_1 + M_1 l_1^2 + M_2 l_2^2 = 34.8 \text{ г см сек}^2, \quad C = 5.26 \text{ г см сек}^2, \quad l_1 = 4.9 \text{ см},$$

$$l_2 = 6.65 \text{ см}, \quad M_2 g = 30 \text{ г}, \quad M_{1K} = 940 \text{ г}, \quad a = 1.6 \text{ см}, \quad c = 2.75 \text{ см}, \quad g = 9.81 \text{ м/сек}^2.$$

При использовании критерия устойчивости (46) и равенств (47) находим, что критическое значение угловой скорости ω_* равно в рассматриваемом случае 1480 об/мин. При числе оборотов вращения волчка, меньшем, чем ω_* , движение его неустойчиво¹.



Фиг. 5



Фиг. 6

13°. Займемся теперь рассмотрением движения волчка, внутри которого имеется полость в форме прямого кругового цилиндра радиуса a и высоты $2h$, целиком заполненная идеальной жидкостью (фиг. 5). В дальнейшем будем предполагать, что центр тяжести волчка с жидкостью внутри полости расположен в точке O^* , в то время как неподвижная точка его O совпадает с центром полости.

Как было показано ранее, уравнения (10), (12) и (13) полностью описывают движение жидкости в полости волчка. Поэтому займемся решением этих уравнений для рассматриваемой формы полости. Для этого обратимся вначале к определению выражения p из уравнения (20), которое в рассматриваемом случае удобнее иметь в цилиндрических координатах r , θ и z , именно

$$4\omega^2 \frac{\partial^2 p}{\partial z^2} - (\lambda_1 - \omega)^2 \left(\frac{\partial^2}{\partial r^2} + \frac{1}{r} \frac{\partial}{\partial r} + \frac{1}{r^2} \frac{\partial^2}{\partial \theta^2} + \frac{\partial^2}{\partial z^2} \right) p = 0 \quad (48)$$

14°. Решение уравнения (48), ограниченное при $r = 0$ и удовлетворяющее граничному условию на торцах полости, естественно искать в виде [5]

$$p = \sum_{l=0}^{\infty} \sum_{m=0}^{\infty} J_m(kr) \sin \frac{(2l+1)\pi}{2h} z (A_l^m \cos m\theta + B_l^m \sin m\theta) \quad (49)$$

где A_l^m и B_l^m — произвольные постоянные, $J_m(kr)$ — функция Бесселя, а для величины k имеет место соотношение

$$k^2 = \frac{(2l+1)^2 \pi^2}{(2h)^2} \frac{4\omega^2 - (\lambda_1 - \omega)^2}{(\lambda_1 - \omega)^2} \quad (50)$$

¹ Заметим, что экспериментальные исследования устойчивости движения рассматриваемого волчка показали, что результаты теории и опыта совпадают достаточно удовлетворительно [7].

15°. Упомянутые выше произвольные постоянные A_l^m и B_l^m определим из граничного условия (18). На боковой поверхности цилиндра это условие будет следующим:

$$u \cos \theta + v \sin \theta = 0 \quad (51)$$

Не представляет труда показать, что вследствие выбора решения для p в форме (49) на торцах полости граничное условие (18) удовлетворяется тождественно.

Обратимся теперь к преобразованию граничного условия (51). Для удобства дальнейших рассуждений запишем это условие в цилиндрических координатах, предварительно подставив в него значения u и v , определенные из первых двух равенств (15). Тогда при использовании равенства (49) и проведении соответствующих выкладок получим

$$\begin{aligned} \sum_{l=0}^{\infty} \sum_{m=0}^{\infty} \left\{ i(\lambda_1 - \omega) k J_m'(ka) [A_l^m \cos m\theta + B_l^m \sin m\theta] + \right. \\ \left. + \frac{2\omega}{a} m J_m(ka) [-A_l^m \sin m\theta + B_l^m \cos m\theta] \right\} \sin \frac{(2l+1)\pi}{2h} z = \\ = 2z\rho \{2\omega (\Omega_x \cos \theta + \Omega_y \sin \theta) - i(\lambda_1 - \omega) (\Omega_y \cos \theta - \Omega_x \sin \theta)\} \end{aligned} \quad (52)$$

Из последнего соотношения можно определить произвольные постоянные A_l^m и B_l^m , которые входят в состав решения (49). Зная же величину давления p , можно тем самым вычислить момент давления жидкости на стенку цилиндрической полости волчка, а следовательно, и интересующее нас выражение $M_x + iM_y$, которое стоит в правой части исследуемого уравнения (4).

16°. Обратимся теперь непосредственно к вычислению упомянутого выше выражения $M_x + iM_y$.

Проводя выкладки, аналогичные тем, которые были сделаны при вычислении выражения (29) для эллипсоидальной полости, в рассматриваемом случае имеем для $M_x + iM_y$ следующее соотношение:

$$\begin{aligned} M_x + iM_y = (A_2 - C_2) [-i\omega (\omega_x + i\omega_y) + (\dot{\omega}_x + i\dot{\omega}_y)] + \\ + i \iiint_{\tau} \left[z \left(\frac{\partial p_1}{\partial x} + i \frac{\partial p_1}{\partial y} \right) - (x + iy) \frac{\partial p_1}{\partial z} \right] d\tau \end{aligned} \quad (53)$$

где

$$\iiint_{\tau} \rho (z^2 - y^2) d\tau = \iiint_{\tau} \rho (z^2 - x^2) = A_2 - C_2 \quad (54)$$

Преобразуем равенство (53) к цилиндрическим координатам, учтем первое равенство (14) и соотношение (49). Тогда после несложных преобразований и, воспользовавшись ортогональностью функций $\sin m\theta$ и $\cos m\theta$ на сегменте $[0, 2\pi]$, получим для $M_x + iM_y$ выражение

$$\begin{aligned} M_x + iM_y = (A_2 - C_2) [-i\omega (\omega_x + i\omega_y) + (\dot{\omega}_x + i\dot{\omega}_y)] + \\ + e^{i(\lambda_1 - \omega)t} \sum_{l=0}^{\infty} \frac{(-1)^l 2\pi a i}{k^2 (\lambda_1 - \omega)^2} \{ [4\omega^2 - 3(\lambda_1 - \omega)^2] J_1(ka) + \\ + ka (\lambda_1 - \omega)^2 J_0(ka) \} (A_l^1 + iB_l^1) \end{aligned} \quad (55)$$

Таким образом, из совокупности произвольных постоянных $A_l^m + iB_l^m$ для определения интересующего нас выражения $M_x + iM_y$ надо знать только те постоянные, у которых индекс $m = 1$.

17°. Выражение $A_l^1 + iB_l^1$, которое входит в состав равенства (55), определим из полученного ранее граничного условия (52). Для этого умножим правую и левую части этого условия на $e^{i\theta} \sin [(2l+1)\pi z/2h] d\theta dz$ и проинтегрируем их по переменному z в пределах от $-h$ до h , а по переменному θ — в пределах от 0 до 2π .

В силу ортогональности функции $\sin[(2l+1)\pi z/2h]z$ на сегменте $[-h, h]$ и функций $\sin m\theta$ и $\cos m\theta$ соответственно на сегменте $[0, 2\pi]$ после соответствующих выкладок будем иметь для $A_l^1 + iB_l^1$ следующее равенство:

$$A_l^1 + iB_l^1 = \frac{(-1)^l 16\rho h a i}{(2l+1)^2 \pi^2} \frac{(\lambda_1 - 3\omega)(\Omega_x + i\Omega_y)}{(\lambda_1 - \omega)kaJ_1'(ka) - 2\omega J_1(ka)} \quad (56)$$

18°. Подставим теперь равенство (55) в уравнение движения (4) и учтем при этом соотношения (16), (40) и (56). Будем иметь тогда

$$(A - A_2 + C_2)\ddot{\xi}^* - \omega i [C - 2(A_2 - C_2)]\dot{\xi}^* - M_{1g}l_1\dot{\xi}^* - \frac{128a^2h^3\rho}{\pi^3[2\omega + (\lambda_1 - \omega)]} \times \\ \times (\dot{\xi}^* - i\omega\xi^*) \sum_{l=0}^{\infty} \frac{1}{(2l+1)^4} \frac{ka(\lambda_1 - \omega)^2 J_0(ka) + [4\omega^2 - 3(\lambda_1 - \omega)^2] J_1(ka)}{ka(\lambda_1 - \omega) J_0(ka) - [2\omega + (\lambda_1 - \omega)] J_1(ka)} \quad (57)$$

19°. Как и в случае эллипсоидальной полости, решение уравнения (57) будем искать в виде (44). Характеристическое уравнение в рассматриваемом случае преобразуется к следующему:

$$(A - A_2 + C_2)\lambda_1^2 - \omega [C - 2(A_2 - C_2)]\lambda_1 + M_{1g}l_1 = \\ = \frac{128\rho a^2 h^3 \lambda_1 (\lambda_1 - \omega)}{\pi^3 [2\omega + (\lambda_1 - \omega)]} \sum_{l=0}^{\infty} \frac{1}{(2l+1)^4} \frac{ka(\lambda_1 - \omega)^2 J_0(ka) + [4\omega^2 - 3(\lambda_1 - \omega)^2] J_1(ka)}{ka(\lambda_1 - \omega) J_0(ka) - [2\omega + (\lambda_1 - \omega)] J_1(ka)} \quad (58)$$

20°. Уравнение движения (57) отнесено к неподвижной системе координат ξ, η, ζ , причем при его выводе предполагалось, что неподвижной точкой исследуемого волчка является центр его полости (фиг. 5). Преобразуем это уравнение к системе координат x^o, y^o, z^o (см. примечание на стр. 72) и примем, кроме того, в качестве неподвижной точки волчка точку O^{**} (фиг. 6). Тогда на основании вышеизложенного нетрудно показать, что вместо характеристического уравнения (58) будет иметь место следующее характеристическое уравнение:

$$(A^* + C_2 - A_2)\lambda^2 - \omega(C - 2A^*)\lambda - L\omega^2 = \\ = \frac{128h^3\rho a^2 \lambda (\lambda + \omega)}{\pi^3} \sum_{l=0}^{\infty} \frac{1}{(2l+1)^4} \frac{\lambda^2 ka J_0(ka) - (3\lambda^2 - 4\omega^2) J_1(ka)}{\lambda ka J_0(ka) - (\lambda + 2\omega) J_1(ka)} \quad (59)$$

где

$$L = C - A^* - A_2 + C_2 - \frac{(M_1 l_1 + M_2 l_2)g}{\omega^2} \quad (60)$$

Это уравнение с точностью до обозначений полностью совпадает с характеристическим уравнением, полученным С. Л. Соболевым. Поэтому для дальнейшего изучения малых колебаний вращающегося волчка с цилиндрической полостью, целиком заполненной идеальной жидкостью, следует обратиться непосредственно к исследованиям С. Л. Соболева [1].

Институт математики АН УССР

Поступила
10 X 1959

ЛИТЕРАТУРА

1. Соболев С. Л. О движении симметричного волчка с полостью, наполненной жидкостью. Рукопись. Фонды Матем. ин-та им. В. А. Стеклова АН СССР, 1945.
2. Ишлинский А. Ю. Механика специальных гироскопических систем. Изд-во АН УССР, 1952.
3. Кочин Н. Е., Кибель И. А., Розе Н. Б. Теоретическая гидромеханика, т. 1. ГИИТЛ, 1948.
4. Суслов Г. К. Теоретическая механика. Гостехиздат, 1946.
5. Ламб Г. Гидродинамика. ОГИЗ — Гостехиздат, 1947.
6. Гобсон Е. В. Теория сферических и эллипсоидальных функций. ИИЛ, М., 1952.
7. Малашенко С. В., Темченко М. Е. Об одном методе экспериментального исследования устойчивости движения волчка, внутри которого имеется полость, наполненная жидкостью. В этом выпуске, стр. 76.