

мотронах с вихревой газовой стабилизацией, позволило объяснить ряд неясных ранее явлений, наблюдающихся в эксперименте. Сюда относятся наблюдающиеся аномалии в зависимости напряжения дуги от диаметра электрода, разный характер изменения длины дуги при разных полярностях, количественное отличие законов изменения напряжения от тока при прямой и обратной полярностях и для разных газов.

Необходимо также отметить, что обобщенной вольт-амперной характеристикой (13) и (14) можно уверенно пользоваться для приближенного расчета параметров плазмотронов с самоустанавливающейся дугой при таких температурах подогрева газа, когда термическая ионизация газа вне дуги незначительна и основную роль в пробое играет ударная ионизация (для воздуха примерно до 5000 °K).

Сравнение результатов обобщения приведенных экспериментальных данных по горению самоустанавливающейся дуги при помощи критерия K_1 , полученного в настоящей работе (без учета переменности C_p), с обобщением тех же опытных данных, проведенных с использованием критериев, полученных в работах [1,3] на основе анализа теплообмена дуги с газом, показывает, что погрешность при обработке только по одному параметру I^2/GD [1] больше, чем в нашем случае, и показывает, что при обобщении при помощи критерия I^2/GD необходимо учитывать влияние диаметра и давления также через другие параметры. С использованием при обобщении трех критериев, предложенных для обработки в работе [3], погрешность получается несколько меньшей, чем в рассматриваемом случае.

В заключение автор благодарит Б. А. Урюкова за полезные обсуждения и А. Д. Лебедева — за помощь в проведении экспериментов. Автор также благодарит М. Ф. Жукова за постоянное внимание к работе.

Поступила 12 II 1966

ЛИТЕРАТУРА

1. Кутателадзе С. С., Ясько О. И. Обобщение характеристик электродуговых подогревателей. Инж.-физ. ж., 1964, № 4.
2. Ясько О. И. Обобщение характеристик электрических дуг. Инж.-физ. ж., 1964, № 12.
3. Даутов Г. Ю., Жуков М. Ф. Некоторые обобщения исследований электрических дуг. ПМФТ, 1965, № 2.
4. Смоляков В. Я. О некоторых особенностях горения электрической дуги в плазмотроне постоянного тока. ПМФ, 1963, № 6.
5. Narvee I. K., Simrakis P. G., Adcock B. D. Instability of Arc Columns. AJAA, 1963, vol. 1, No. 3.
6. Tateno H., Saito K. Anodic Phenomena in Nitrogen Plasma Jet. Japan. J. Appl. Phys., 1963, vol. 2, No. 3.
7. Moritz I., Neumann W., Rademacher K. Über die Bewegung des Bogensatzes an Plasmastrahl-Hohlkathoden. Beitr. Plasma Phys., 1965, B. 5, H. 4.
8. Энгель А. Ионизированные газы. Физматгиз, 1959.
9. Мик Д., Крэгс Д. Электрический пробой в газах. Изд. иностр. лит., 1960.
10. Uhlmann E. Der elektrische Durchschlag von Luft zwischen Konzentrischen Zylindern. Arch. Elektrotechnik, 1929, v. 23.

О ВЛИЯНИИ КОНВЕКТИВНОГО ТЕПЛООБМЕНА НА ХАРАКТЕРИСТИКИ ПЛАЗМОТРОНА

С. С. Кутателадзе, А. К. Ребров, В. Н. Ярыгин

(Новосибирск)

В работе обобщаются экспериментальные данные для к. п. д. плазмотрона. По экспериментам в диапазоне давлений 760—32 мм рт. ст. получены критериальное уравнение для к. п. д. и обобщенная вольт-амперная характеристика.

При давлении $\leq 10^3$ мм рт. ст. и температуре < 10000 °K собственное излучение дуги на стенки плазмотрона можно не учитывать [1,2]. Тогда коэффициент полезного действия определяется конвективным теплопереносом; по определению

$$\eta = G\Delta h / IU = 1 - Q / IU \quad (1)$$

Для однокамерного плазмотрона по схеме фиг. 1

$$Q = \alpha (h_2 - h_w) \pi dl \quad (2)$$

Здесь h_2 — среднemasсовая энтальпия газа на выходе из плазмотрона; α — осредненный по поверхности πdl коэффициент теплообмена. При таком определении в этой величине учитывается также и теплообмен в электродных пятнах.

Для обычных условий ($h_w \ll h$ и $h_1 \ll h_2$) из (1) и (2) следует

$$\frac{1-\eta}{\eta} = 4 \frac{l}{d} S \quad S = \frac{\alpha}{g} \quad (3)$$

Здесь S — число Стентона, а g — массовая скорость потока.

Известно [3], что при отсутствии возмущений пограничного слоя на стенках канала и $h_w < h$ локальное значение числа Стентона весьма слабо зависит от энтальпийного фактора $\psi = h_w / h$, в области как ламинарного, так и турбулентного пограничных слоев ($S \sim \psi^{-n}$, где $n \leq 0.1$).

В условиях плазмотрона анализ теплообмена осложняется наличием существенной продольной неизотермичности потока и влиянием условий формирования дуги. Пока выполняется условие $h_2 \gg h_1$ и градиент напряжения по длине дуги сохраняется примерно постоянным, изменение среднemasовой по сечению канала энтальпии будет функцией только относительного расстояния x/d .

Для ламинарного пограничного слоя при весьма разнородных граничных условиях справедлива зависимость

$$S \sim R_x^{-1/2} P^{-2/3}; \quad \left(R_x = \frac{gx}{\nu} \right) \quad (4)$$

Здесь R_x — число Рейнольдса, P — число Прандтля. На основании (3) и (4) для условий теплообмена в канале плазмотрона можно принять

$$\frac{1-\eta}{\eta} R_d^{1/2} P^{2/3} = f\left(\frac{l}{d}, \varepsilon\right) \quad (5)$$

Здесь ε — некоторый параметр, учитывающий явление пробоя.

Имея выражение для к. п. д., можно рассчитать вольт-амперную характеристику, если известна зависимость для комплексов $Ud\sigma_0 / I$ или $I^2/Gd\sigma_0\Delta h$. Если под $\Delta h \approx h_2$ в данном случае принять увеличение среднemasовой энтальпии газа в плазмотроне, то

$$Ud\sigma_0 / I = Gd\sigma_0 h / I\eta \quad (6)$$

допустим, что

$$Ud\sigma_0 / I = \varphi(R, P, \varepsilon, \dots) \quad (7)$$

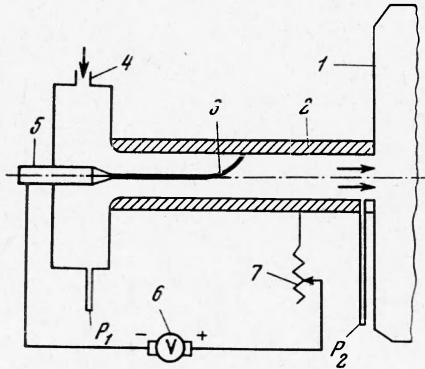
В настоящее время нет удовлетворительного способа для выбора «определяющего» значения проводимости. Сведения о теплофизических свойствах газов при плазменных температурах вообще весьма ограничены. Поэтому вольт-амперную характеристику будем искать в виде [4-6].

$$Ud / I = \varphi_1(I^2 / Gd, R, \dots) \quad (8)$$

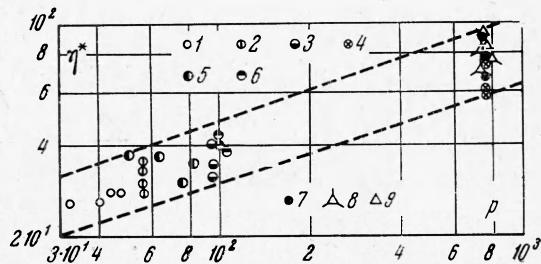
Целью настоящей работы явилось исследование плазменного подогревателя в области низких давлений и выяснение общих закономерностей теплообмена в канале плазмотрона, т. е. установление степени пригодности зависимости (5).

Схема плазмотрона представлена на фиг. 1, где 1 — вакуумная камера, 2 — анод, 3 — электрическая дуга, 4 — ввод газа, 5 — катод, 6 — источник питания, 7 — реостат, p_1, p_2 — статические давления в дуговой камере и в выходном сечении анода (катод 5 — вольфрамовый стержень диаметром 5 мм с углом заострения 60°, анод 2 — медный цилиндр с внутренним диаметром 8 мм).

Электроды охлаждались водой. Газ подавался в дуговую камеру по шести тангенциальным отверстиям диаметром 1,6 мм. Кольцо закрутки было изготовлено из асбоцемента с внутренним диаметром 40 мм. Источником питания 6 служил генератор постоянного тока с напряжением 220 в. Струя плазмы истекала в вакуумную камеру.



Фиг. 1



Фиг. 2

№ опыта	$U, \text{ в}$	$I, \text{ а}$	$G, \text{ г/сек}$	$p, \text{ мм Нг}$	$T, \text{ °К}$	Rd	$10^3 \Lambda, \text{ см}$	Ud/I	$10^{-3} I^2 / Gd$	η	Обозначения
1	62.8	15.8	0.432	32	2550	754	1.98	3.190	0.71	0.51	1
2	33.5	56.0	0.446	40	4180	558	2.55	0.478	8.80	0.48	
3	25.4	98.2	0.446	44	5000	471	3.28	0.207	27.101	0.44	
4	23.8	152.6	0.446	47	6760	385	4.36	0.125	65.50	0.41	2
5	55.5	16.7	0.441	56	2070	812	0.91	2.660	0.78	0.44	
6	33.6	53.6	0.440	56	3620	614	1.67	0.501	8.18	0.43	
7	25.7	98.2	0.444	56	4900	480	2.50	0.201	27.20	0.42	3
8	22.8	153.0	0.449	56	6560	400	4.60	0.119	65.00	0.42	
9	31.5	53.2	0.439	95	3150	671	0.83	0.473	8.05	0.39	
10	25.0	98.7	0.441	95	4730	494	1.40	0.203	27.70	0.41	4
11	22.4	152.0	0.444	95	5940	423	1.91	0.117	65.60	0.38	
12	25.0	56.0	0.438	755	2040	860	0.06	0.357	8.94	0.29	
13	24.4	98.8	0.438	755	3380	639	0.11	0.198	27.90	0.29	5
14	21.8	152.0	0.438	755	4380	527	0.16	0.115	65.80	0.28	
15	55.0	16.5	0.864	50	1390	2110	0.67	2.670	0.39	0.54	
16	35.5	53.5	0.873	63	2430	1540	0.96	0.531	4.10	0.51	6
17	31.0	95.6	0.882	76	3800	1190	1.25	0.259	12.96	0.54	
18	25.6	150.5	0.885	82	4220	1100	1.39	0.136	32.10	0.49	
19	33.5	54.0	0.880	101	2270	1630	0.55	0.496	4.15	0.50	7
20	27.8	97.5	0.880	103	3050	1370	0.74	0.228	13.51	0.46	
21	25.6	149.1	0.882	105	3870	1170	0.97	0.137	31.50	0.46	
22	33.0	25.3	0.878	750	960	2690	0.03	1.041	0.91	0.36	8
23	26.6	55.9	0.880	750	1410	2120	0.05	0.381	4.43	0.34	
24	23.6	98.5	0.882	750	2060	1710	0.07	0.192	13.80	0.35	
25	23.4	151.0	0.885	750	3040	1380	0.10	0.124	32.20	0.36	9
26	29.4	55.2	1.460	755	1215	3900	0.04	0.426	2.60	0.43	
27	26.8	97.6	1.470	755	1730	3160	0.06	0.220	8.12	0.42	
28	26.3	158.0	1.480	755	2550	2560	0.09	0.133	21.15	0.42	9
29	42.3	24.5	2.480	764	703	9350	0.02	1.380	0.30	0.51	
30	33.3	54.1	2.500	766	987	7500	0.03	0.493	1.47	0.50	
31	30.0	96.5	2.470	755	1390	6050	0.05	0.248	4.71	0.49	
32	28.6	155.2	2.470	755	1980	4800	0.06	0.147	12.50	0.47	

I , минимальное давление в которой во время экспериментов достигало $1 \cdot 10^{-2}$ мм рт. ст. В экспериментах измерялись ток и напряжение дуги, расход газа, расход и изменение температуры воды, охлаждающей электроды, статические давления в дуговой камере и в выходном сечении анода на расстоянии 1 мм от среза.

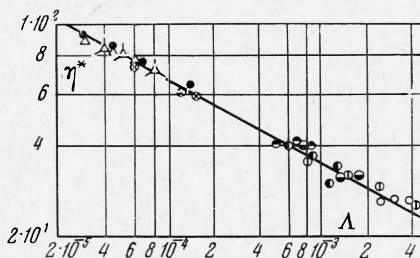
По этим измерениям определялись тепловые потоки в электроды, среднemasовая температура газа в выходном сечении анода и к. п. д. Излучение в тепловом балансе не учитывалось. Среднemasовая температура была принята за определяющую при расчете R и Λ . В расчетах были использованы справочные данные [7,8]. Основные результаты измерений и расчетов сведены в табл., где обозначения точек соответствуют фиг. 2.

В экспериментах определялась также степень загрязнения потока плазмы продуктами эрозии электродов. Количество примесей составляло не более 0.002 вес. % при токах от 15 до 150 а.

При обработке экспериментальных данных по к. п. д. было найдено, что $(1-\eta)/\eta \sim Rd^{0.5}$, что подтверждает наличие ламинарного пограничного слоя у стенки канала.

В работах [9,10] показано влияние условий пробоя на энергетические процессы в плазматроне. Обычно они определяются параметром pd . В данных экспериментах величина пробойного промежутка имела порядок $1/2$ а и не изменялась по этому параметру. Зависимость на фиг. 2 показывает, что по давлению p (мм рт. ст.) в плазматроне имеет место существенное расхождение экспериментальных точек. На фиг. 3 дана зависимость

$$\eta^* = \frac{1-\eta}{\eta} \sqrt{Rd}$$



Фиг. 3

от средней длины свободного пробега Λ (см). Как видно в этом случае наблюдается вполне удовлетворительная корреляция.

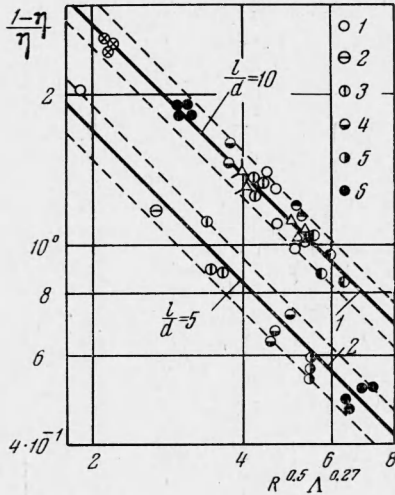
В диапазоне $R_d = (0.4-9.4) \cdot 10^3$, $\Lambda = (0.02-4.6) \cdot 10^{-3}$ см экспериментальные данные описываются зависимостью

$$(1-\eta) / \eta = 5.6 R_d^{-0.5} \Lambda^{-0.27} \quad (9)$$

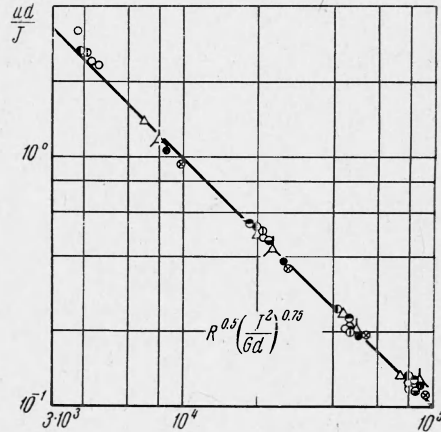
приведенной на фиг. 4.

Здесь же приведена обработка экспериментов Неймана [11]. Эти данные располагаются эквидистантно полученным в настоящей работе, но отстоят от них в соответствии с другим значением $l/d=5$.

Точкам 1, ..., 6 соответствуют значения $G = 0.346, 0.695, 1.182, 2.115, 2.95, 4.22$.



Фиг. 4



Фиг. 5

Для вольт-амперной характеристики по экспериментальным данным, приведенным в координатах зависимости (8) на фиг. 5 (точки соответствуют фиг. 2), получена формула

$$\frac{Ud}{I} = 1.10^4 \left(\frac{I^2}{Gd} \right)^{-3/4} R^{-1/2}$$

с разбросом, не превышающим $\pm 10\%$.

Поступила 3 VI 1966

ЛИТЕРАТУРА

1. Tankin R. S., Berry I. M. Experimental Investigation from an Argon Plasma. Phys. Fluids., 1964, vol. 7, No. 10.
2. Neumann W. Gesamtstrahlung des stationären und impulsüberlagerten Argon-Hochtemperatur bogens. Beitr. Plasma Phys., 1960/1961, vol. 1, No. 2.
3. Кутателадзе С. С. Основы теории теплообмена. Машгиз, 1962.
4. Даутов Г. Ю., Жуков М. Ф. Некоторые обобщения исследований электрических дуг. ПМТФ, 1965, № 2.
5. Даутов Г. Ю., Жуков М. Ф. Критериальное обобщение характеристик плазмотронов вихревой схемы. ПМТФ, 1965, № 6.
6. Кутателадзе С. С., Ясько О. И. Обобщение характеристик электродуговых подогревателей. Инж.-физ. ж., 1964, № 4.
7. Варгафтик Н. Б. Справочник по теплофизическим свойствам газов и жидкостей. Физматгиз, 1963.
8. Кулик П. П., Паневин И. Г., Хвесюк В. И. Теоретический расчет вязкости, теплопроводности и критерия Прандтля аргона при наличии ионизации. Теплоф. выс. темпер., 1963, № 1.
9. Смоляков В. Я. О некоторых особенностях горения электрической дуги в плазмотроне постоянного тока. ПМТФ, 1963, № 6.
10. Harvey J. K., Simpkins P. G., Adcock B. D. Instability of Arc Columns. AIAA Journal, 1963, vol. 1, No. 3.
11. Neumann W. Charakteristiken von Argonplasmastrahlerzeugern für Unterschallgeschwindigkeiten. Exper. Techn. Physik., 1962, v. 10, No. 2.
12. Дешман С. Научные основы вакуумной техники. Изд. «Мир», 1964.