

УДК 662.612

**ИССЛЕДОВАНИЕ ВОСПЛАМЕНЯЕМОСТИ  
И ТЕРМОРАДИАЦИОННЫХ СВОЙСТВ МАТЕРИАЛОВ  
НА ОСНОВЕ ПОЛИМЕРОВ**

*Н. И. Шабалин, А. Н. Мозолевская  
(Минск)*

Исследование процессов воспламенения и горения природных и синтетических высокомолекулярных соединений, а также различных композиционных материалов на их основе приобретает в настоящее время исключительно важное значение. Снижение воспламеняемости и горючести полимеров, создание пожаробезопасных материалов — актуальная проблема, требующая неотложного решения.

Известно [1], что горение твердых материалов, способных пиролизиться с образованием горючих газов и паров, обычно возникает в газовой фазе. До освобождения всех летучих компонентов на стадии предварительного нагревания твердый материал разлагается, но окисляются лишь продукты разложения. Твердая фаза является резервуаром непрерывно поступающих в пламя горючих газов.

При горении полимерных материалов внутри и на поверхности конденсированной фазы также происходят сложные физико-химические процессы (фазовые переходы, термо- и термоокислительное разложение, образование в ряде случаев новой фазы и т. п.). При изучении горючих свойств твердых материалов принято определять массовую скорость сгорания, скорость распространения зоны горения по поверхности, кислородный и температурный индексы, реакцию на воздействие источников зажигания различной мощности и продолжительности действия и т. п. [2].

В работах [2—8] экспериментально установлено существование пределов горения полимеров по концентрации и скорости потока окислителя, давлению и толщине слоя горючего материала. Перед теорией горения стоит задача выяснения деталей механизма возникновения пределов воспламенения [9] и обобщения экспериментальных данных. Зажигание газифицирующихся материалов с точки зрения развития гетерогенных и гомогенных экзотермических реакций в конденсированной фазе проанализировано в работах [10, 11].

При изучении горючих свойств полимерных материалов целесообразно не прибегать к распространенному методу определения кислородного индекса, а ограничиться изучением зажигания и горения материалов исключительно в воздушном потоке. Критерием пожароопасности может служить температура самовоспламенения и воспламенения и другие показатели, определяющие физико-химические процессы в конденсированной фазе.

Тепловое излучение пламени наряду с молярным и молекулярным механизмами передачи энергии от пламени к веществу является в большинстве случаев основным фактором, обуславливающим воспламенение конденсированных материалов. С целью исследования условий воспламенения таких материалов создана установка [12], в которой реальный источник воспламенения (пламя) заменен источником лучистой энергии, что позволило получить хорошую воспроизводимость результатов и существенно улучшить качественное проведение экспериментов. Для прове-

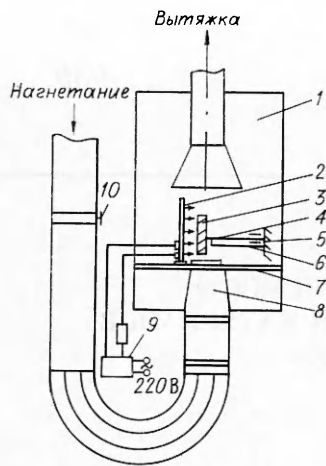


Рис. 1. Экспериментальная установка.

1 — рабочая камера; 2 — излучатель; 3 — образец; 4 — упругая металлическая пластина; 5 — тензодатчики; 6 — клиновидный защитный экран; 7 — горизонтальные направляющие; 8 — сопло низкоскоростной аэродинамической трубы; 9 — пусковое устройство и регулятор мощности; 10 — поворотная задвижка для регулировки скорости воздушного потока.

дения экспериментов по зажиганию полимеров используется установка (рис. 1), которая позволяет проводить исследования с мощностями падающего лучистого потока от  $4,5 \cdot 10^4$  до  $20 \cdot 10^4$  Вт/м<sup>2</sup> в условиях естественной и вынужденной конвекции. Все термограммы изменения температуры у поверхности исследуемого образца получены с помощью хромель-алюмелевых термопар и автоматического самопишущего потенциометра.

Погрешность экспериментальных измерений составляла  $\pm 15\%$ .

В данной работе исследовались образцы из текстолита, бумажно-слоистого декоративного пластика и поливинилхлоридного линолеума (на теплозвукоизолирующей подоснове) при взаимодействии с источником лучистого нагрева в условиях естественной и вынужденной конвекции, а также проведен анализ спектральной отражательной способности материалов в зависимости от длительности облучения. Выявлялись зависимости характеристик воспламенения от индивидуальных физико-химических свойств полимерных материалов и условий внешних воздействий.

Зарождение и возникновение горения полимерных материалов осуществляются в результате газофазного воспламенения горючих продуктов термической и термоокислительной деструкции полимеров. В данном случае принимается, что воспламенение происходит в момент достижения температурой поверхности критической величины, при которой идет интенсивная газификация полимера и реализуется достаточно большая скорость роста температуры. В процессе эксперимента определялись зависимости времени задержки воспламенения  $\tau_z$ , выхода летучих  $(\rho v)_л$ , температуры поверхности образца в процессе нагрева  $T$  и при воспламенении  $T^*$  от величины падающего потока  $q_r$ , темпа его изменения  $q_r = f(t)$  и скорости набегающего потока воздуха  $u_c$ , которые изменялись в следующих пределах:  $u_c = 0; 2; 4; 6; 8$  м/с,  $q_r = (10; 15; 20) \cdot 10^4$  Вт/м<sup>2</sup>, а также по зависимости  $q_r(\tau) = (0,078\tau - 8,09) \cdot 10^4$  Вт/м<sup>2</sup> при  $\tau \geq 150$  с.

Образцы имели облучаемую поверхность площадью  $0,17 \times 0,15$  м. Толщина образцов текстолита 0,002 м, линолеума 0,002 м и пластика 0,001 м. Опытным путем установлено, что нагревание полимеров сопровождается обильным выделением дыма. Воспламенению свойственно образование яркого пламени, затем очаг горения развивается самостоятельно. В результате сгорания образцов из текстолита и пластика образуется коккосолистый остаток, а линолеум превращается в сажистую массу.

Из анализа экспериментально полученных результатов (рис. 2) следует, что при  $q_r \leq 10 \cdot 10^4$  Вт/м<sup>2</sup> температура образцов растет монотонно вплоть до воспламенения. Характер изменения кривых близок к экспоненциальному. При  $q_r = 20 \cdot 10^4$  Вт/м<sup>2</sup>  $T$  резко возрастает, при-

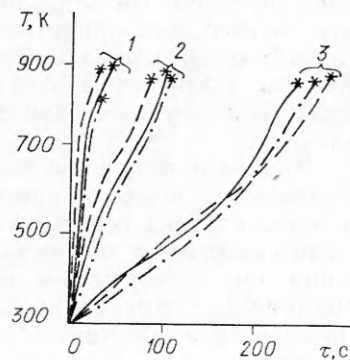


Рис. 2. Изменение температуры поверхности полимерных материалов при различных способах подвода теплового потока;  $u_c = 0$ .

— пластик; — текстолит; — линолеум;  $q_r$ , Вт/м<sup>2</sup>: 1 —  $20 \cdot 10^4$ , 2 —  $10 \cdot 10^4$ , 3 —  $(0,078\tau - 8,09) \cdot 10^4$ .

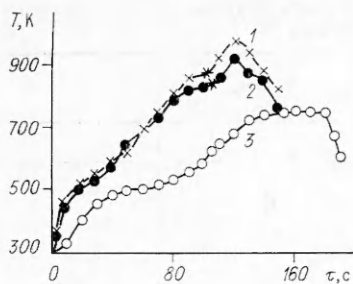


Рис. 3. Изменение температуры поверхности пластика с подложкой и без нее с течением времени;  $q_r = 10 \cdot 10^4$  Вт/м<sup>2</sup>,  $u_c = 0$ .  
1 — пластик без подложки; 2 — пластик с подложкой; 3 — температурное поле поверхности подложки; \* — момент воспламенения.

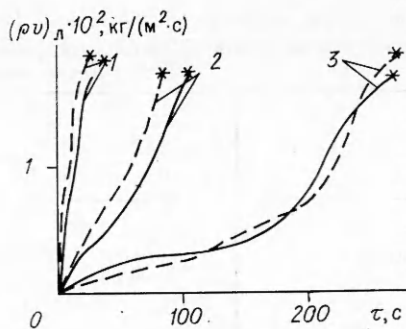


Рис. 4. Зависимость выхода летучих из полимерных материалов при различных тепловых потоках;  $u_c = 0$ .  
— линолеум; - - - текстолит;  $q_r$ , Вт/м<sup>2</sup>: 1 —  $15 \cdot 10^4$ , 2 —  $10 \cdot 10^4$ , 3 —  $(0,078\tau - 8,09) \cdot 10^4$ ; \* — момент воспламенения.

чем при всех режимах нагрева скорость роста температуры у пластика наибольшая, у линолеума наименьшая, что связано с химическим строением полимеров. Воспламенение происходит в момент, когда  $T$  достигает определенных значений: для пластика 850—880 К, текстолита 850—870 К, линолеума 810—850 К.

На рис. 3 приведены зависимости изменения температуры поверхности пластика на подложке (древесина сосны) и без нее в процессе их нагрева, а также температурное поле на поверхности подложки в исследуемом процессе. Видно, что для пластика, расположенного на подложке, уровень  $T$  ниже, чем для пластика без подложки, на  $5 \div 20$  К в период от начала процесса и до момента воспламенения и на  $20 \div 70$  К после воспламенения. Связано это с оттоком тепла в подложку, так как теплопроводность древесины значительно выше теплопроводности воздуха. Зависимость температуры поверхности подложки по характеру аналогична такой же для температуры поверхности пластика, разница состоит лишь в смещении характерных точек во времени, связанном с запаздыванием тепловой волны при ее движении от поверхности исследуемого пластика до поверхности подложки.

При дальнейшем продвижении через подложку (толщина 0,025 м) тепловая волна полностью затухает. Температура тыльной стороны подложки остается постоянной в процессе эксперимента и равной температуре окружающей среды. Аналогичные зависимости для  $T$  имеют место и при нагревании других материалов (текстолит, линолеум), разница между ними лишь количественная.

Влияние вынужденной конвекции на воспламенение сказывается при сравнительно небольших тепловых потоках  $q_r \leq 10 \cdot 10^4$  Вт/м<sup>2</sup> (см. таблицу). С ростом скорости воздушного потока время задержки воспламенения увеличивается. При  $q_r \geq 15 \cdot 10^4$  Вт/м<sup>2</sup> влияние  $u_c$  незначительно; при  $q_r \neq \text{const}$   $\tau_z$  увеличивается с ростом  $u_c$ . Одновременно необходимо отметить, что при  $u_c \geq 4$  м/с линолеум не воспламеняется. Это связано с тем, что выделяющиеся продукты термохимического разложения, не достигнув критических значений температур и концентраций, сплываются внешним воздушным потоком.

Из сравнения зависимостей  $T = T(\tau)$  и  $(\rho v)_n = f(\tau)$  при  $q_r = \text{const}$  и  $q_r = f(\tau)$  (см. рис. 2, 3 и 4) видно, что от способа подвода тепла характер их практически не изменяется. Образец воспламеняется при критических значениях скорости выхода летучих и температуры его поверхности, что достигается в результате концентрации достаточного количества тепла у поверхности топлива.

При исследовании условий воспламенения важное значение имеет влияние продолжительности поверхностного инфракрасного нагрева на

**Зависимость времени запаздывания ( $\tau_3$ , с) воспламенения полимерных материалов от скорости воздушного потока при различных уровнях и характере изменения плотности потока излучения**

Материал	$q_r \cdot 10^{-4}$ , Вт/м <sup>2</sup>	$u_c$ , м/с				
		0	2	4	6	8
Текстолит	10	87	94	105	113	130
	15	35	35	37	40	42
	20	32	32	33	36	37
	(0,078 $\tau$ — 8,09)	280	291	302	315	325
Линолеум	10	105	112	117	135	—
	15	31	32	34	36	40
	20	31	32	32	34	37
	(0,078 $\tau$ — 8,09)	268	274	282	291	296
Пластик	10	103	112	116	120	134
	15	55	58	52	58	57
	20	44	40	41	45	43
	(0,078 $\tau$ — 8,09)	250	260	—	—	—

коэффициент отражения полимерных материалов. Результаты измерений спектральной полусферически направленной отражательной способности образцов из текстолита, линолеума и пластика, определенные на спектрофотометре СФ-26 с приставкой ПДО-5 в диапазоне длин волн излучения  $\lambda = 0,3 \div 1,2$  мкм, приведены на рис. 5 (каждая опытная точка — результат усреднения по шести экспериментам).

В исследованной области спектра наибольшая отражательная способность у необлученного текстолита при  $\lambda = 1,1$  мкм (см. рис. 5, а). Образцы из пластика, подвергнутые кратковременному нагреву (10—20 с) или вовсе не облученные, отражают около 50 % лучистой энергии в области спектра 0,4—1,2 мкм (см. рис. 5, б). При нагревании поверхность полимера претерпевает существенные изменения, что сказывается на его способности отражать падающий радиационный поток. С увеличением продолжительности облучения начинается термическое разложение образцов, происходят также структурные изменения поверхностного слоя, что приводит к резкому уменьшению  $\rho_\lambda$ . В момент воспламенения у текстолита минимальное  $\rho_\lambda = 5 \div 7$  %.

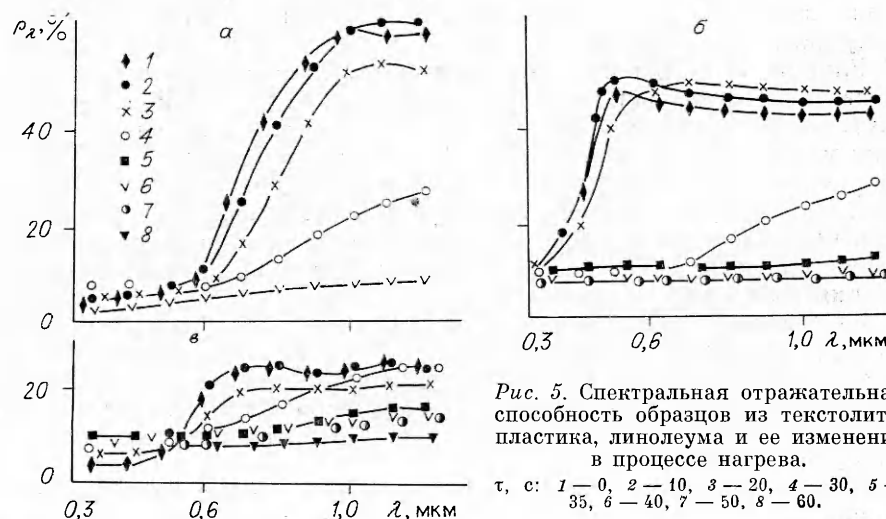


Рис. 5. Спектральная отражательная способность образцов из текстолита, пластика, линолеума и ее изменение в процессе нагрева.  
 $\tau$ , с: 1—0, 2—10, 3—20, 4—30, 5—35, 6—40, 7—50, 8—60.

в момент воспламенения практически постоянна и не зависит от длины волны излучателя. В процессе облучения образца из линолеума (см. рис. 5, в) в период от начала и до момента воспламенения  $\rho_\lambda$  уменьшается с 25 до 7—10 %. С увеличением времени облучения максимум  $\rho_\lambda$  сдвигается в длинноволновую область спектра. Так, для необлученного линолеума максимум отражательной способности приходится на  $\lambda = 0,76$  мкм, а в момент воспламенения — на  $\lambda = 1,2$  мкм. При соблюдении одинаковых условий определения  $T$ ,  $(\rho\nu)_\lambda$  и  $\rho_\lambda$  эти параметры полезны для сравнительной оценки воспламеняемости веществ различной природы.

Проведенные экспериментальные исследования показали, что тепловой поток, воспринимаемый облучаемым материалом, явно непостоянен, зависит от многих факторов, характеризующих свойства исследуемого материала. В частности, величина поглощаемой образцом энергии зависит от изменения отражательной способности (или степени черноты) исследуемого материала в процессе его нагрева. Таким образом, при теоретических исследованиях взаимодействия источников излучения и нагреваемого вещества возникает необходимость учета изменяющейся в процессе нагрева поглощательной способности вещества, ибо отражательная способность материалов увеличивается от 10 до 80 %.

#### ЛИТЕРАТУРА

1. Франк-Каменецкий Д. А. Диффузия и теплопередача в химической кинетике.— М.: Наука, 1967.
2. Асеева Р. М., Заиков Г. Е. Горение полимерных материалов.— М.: Наука, 1981.
3. Вилкова С. А., Крупкин В. Г., Марголин А. Д. ФГВ, 1986, 22, 3, 67.
4. Мелихов А. С., Потякин В. И., Рыжов А. М. и др. ФГВ, 1983, 19, 4, 27.
5. Бахман Н. Н., Кондриков Б. Н., Раубель С. О. и др. ФГВ, 1983, 19, 4, 7.
6. Марголин А. Д., Крупкин В. Г. ФГВ, 1978, 14, 2, 56.
7. Панова Л. Г., Филиппов А. А., Артеменко С. Е. и др. Пластические массы, 1985, 9, 49.
8. Жевлаков А. Ф., Грошев Ю. М. ФГВ, 1987, 23, 3, 36.
9. Болодьян И. А., Долгов Э. И., Жевлаков А. Ф. и др. ФГВ, 1979, 15, 4, 63.
10. Гришин А. М., Исаков Г. Н. ФГВ, 1976, 12, 3, 366.
11. Марголин А. Д., Крупкин В. Г. Хим. физика, 1982, 1, 7, 994.
12. Шабалин Н. И., Мицко И. С., Ивановская Т. Т. и др. Вестн. АН БССР. Сер. ФЭН, 1980, 4, 73.

Поступила в редакцию 9/VI 1987,  
после доработки — 18/I 1988

УДК 541.126

### МОДЕЛИ ДЛЯ РАСЧЕТА ЗАДЕРЖКИ ВОСПЛАМЕНЕНИЯ НЕПЕРЕМЕШАННЫХ ГАЗОВ В ТУРБУЛЕНТНЫХ ПОТОКАХ

*В. Л. Зимонт, Е. А. Мещеряков, В. А. Сабельников*

*(Жуковский)*

Влияние пульсаций температуры и концентраций на задержку воспламенения в турбулентном потоке анализировалось в [1—6]. Выводы, сделанные в этих работах, весьма противоречивы, поскольку их авторы часто используют достаточно произвольные и физически не обоснованные способы осреднения источников членов в уравнениях кинетики. В этой связи заметим, что рассматриваемая задача качественно отличается от случая диффузионного горения, когда скорости химических реакций очень велики и отклонения от термодинамического равновесия малы. Результаты расчетов диффузионного горения, в отличие от расчетов самовоспламенения, оказываются слабо зависящими от формы распределения вероятностей концентрации пассивной примеси, необходимой для описания этого случая (см., например, [7—9]).

В данной работе на примере модельной задачи воспламенения в слое смешения плоскопараллельных потоков холодного горючего и горячего