

УДК 535.42 : 681.786

КОМПЕНСАЦИЯ ПОГРЕШНОСТЕЙ АЦП С ВРЕМЕННЫМ ЧЕРЕДОВАНИЕМ КАНАЛОВ ДЛЯ ПРИЁМНИКА С ОРТОГОНАЛЬНЫМ ЧАСТОТНЫМ РАЗДЕЛЕНИЕМ С ПОМОЩЬЮ АЛГОРИТМА ДИФФЕРЕНЦИАЛЬНОЙ ЭВОЛЮЦИИ

© М. V. N. Chakravarthi¹, В. Chandramohan²

¹*Acharya Nagarjuna University, Department of ECE
Nagarjuna Nagar-522510, India*

²*Bapatla Engineering College, Department of ECE
Bapatla-522101, India*

*E-mail: achakrilmvn@gmail.com
bchandrabhuma@gmail.com*

Аналого-цифровые преобразователи с временным чередованием каналов (АЦПВЧК) используются, если требуется высокая частота дискретизации. Однако сигнал АЦПВЧК включает в себя погрешности усиления, смещения нуля и сдвига фазы. Из-за этих погрешностей реконструированный сигнал от АЦПВЧК содержит ошибки. Такие погрешности должны быть оценены, а затем исправлены. Предлагаемая работа сосредоточена на оценке и корректировке погрешностей. Для оценки погрешностей используется алгоритм дифференциальной эволюции и применяется коррекция сигнала с использованием расчётных погрешностей. Ошибка оценивается путём нахождения частоты ошибочных битов и отношения сигнал/шум плюс искажение. Оценка и коррекция осуществляются для 7- и 8-канальных АЦПВЧК в системе мультиплексирования с ортогональным частотным разделением каналов (OFDM, Orthogonal Frequency Division Multiplexing) и квадратурной фазовой модуляцией. Техника коррекции погрешностей оценивается приложением синусоидальных сигналов и их образов к системе OFDM.

Ключевые слова: АЦП с временным чередованием каналов, алгоритм дифференциальной эволюции, мультиплексирование с ортогональным частотным разделением каналов (OFDM), частота ошибочных битов.

DOI: 10.15372/AUT20210309

Введение. Мультиплексирование с ортогональным частотным разделением каналов — это метод цифровой передачи данных, при котором скорость передачи находится в диапазоне нескольких гигабит в секунду. Высокие частоты дискретизации, которые трудно достичь с помощью одного АЦП, могут быть получены с помощью нескольких АЦП, работающих параллельно с временным сдвигом. Однако аналого-цифровые преобразователи с временным чередованием каналов (АЦПВЧК) страдают от погрешностей временной задержки, усиления и от смещения нуля в каналах. Из-за этих погрешностей реконструированный сигнал в АЦПВЧК содержит ошибки. Для компенсации погрешностей предлагаются различные методы.

Максимально приемлемые уровни погрешностей, таких как несоответствие усиления и ошибки усиления канала в АЦПВЧК, используемых в системе мультиплексирования с ортогональным частотным разделением каналов (OFDM, Orthogonal Frequency Division Multiplexing) и квадратурной амплитудной модуляцией (QAM, Quadrature Amplitude Modulation), были выявлены путём оценки частоты ошибочных битов [1]. Алгоритмы оптимизации, такие как генетический и дифференциальной эволюции, применялись

для оценки ошибки времени выборки в АЦПВЧК, а коррекция проводилась с помощью фильтров [2, 3]. Представлен новый метод увеличения пропускной способности аналого-цифрового интерфейса за счёт использования $1/Q$ -преобразования вниз или гомодинной архитектуры с последующим взаимодействием параллельных АЦП в I - и Q -ветвях [4]. Предложены сложная цифровая система, реализующая алгоритм эволюционных вычислений для компенсации смещений, влияющих на производительность АЦПВЧК, и функция ошибок (EF), которая была разработана путём моделирования трёх основных проблем, ограничивающих производительность АЦП: ошибок смещения нуля, усиления и синхронизации каналов [5].

Предлагаемая работа направлена на оценку ошибок времени выборки, усиления и смещения нуля в АЦПВЧК, используемых в приёмнике OFDM с применением алгоритма дифференциальной эволюции и последующей коррекции на основе расчётов.

Применение АЦПВЧК в OFDM. Приёмник OFDM является относительно новой спектрально-эффективной схемой цифровой модуляции, использующей несколько несущих, которые взаимно ортогональны в течение некоторого промежутка времени. Каждая несущая, состоящая из пары синусоидальной и косинусоидальной волн, называется поднесущей. Формат OFDM резко увеличил своё присутствие на рынке беспроводной связи. Сочетание высокой ёмкости линии, высокой спектральной эффективности и устойчивости к помехам благодаря многоканальному профилю означает, что формат идеально подходит для приложений с большими потоками данных. Передача таких потоков становится одной из основных функций современной коммуникационной сети. В приёмнике OFDM аналоговый сигнал от передатчика преобразуется обратно в цифровой с помощью АЦП. Преобразователь в этом случае используется в параллельной схеме АЦПВЧК. Диаграмма блока показана на рис. 1.

Модуляция в передатчике OFDM может быть квадратурной фазовой (QPSK, Quadrature Phase Shift Keying), квадратурной амплитудной (QAM) и т. д. В предлагаемой работе рассматривались четыре поднесущих. Вход в передатчик OFDM является цифровым и отображается в виде входных битов на рис. 1. Поток модулируется с использованием схемы QPSK. Последовательность данных, полученная после модулятора в передатчике OFDM, представлена как b_n ($n = 0, \dots, L - 1$), где b_n — комплексное число $b_n = x_n + jy_n$, $x_n, y_n = \pm 1$ для QPSK, L — длина последовательности. Последовательные данные преобразуются в параллельные, а их быстрое дискретное преобразование Фурье даётся уравнением

$$B_k = \frac{1}{N} \sum_{n=0}^{N-1} b_n \exp\left(\frac{2j\pi kn}{N}\right), \quad k = 0, \dots, N - 1. \quad (1)$$

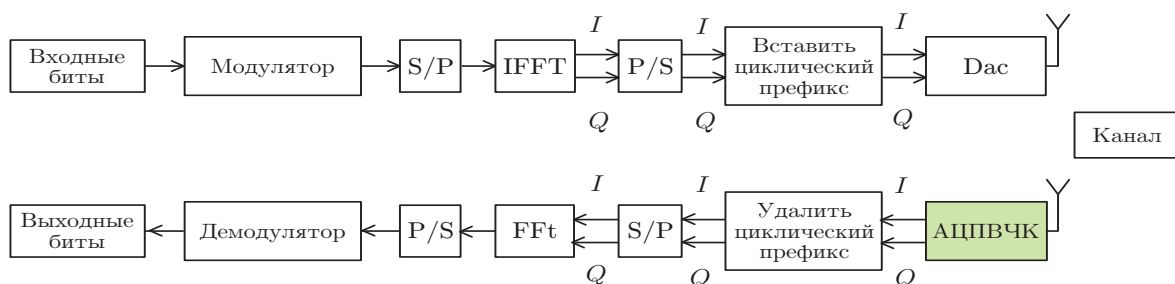


Рис. 1. Диаграмма блока OFDM

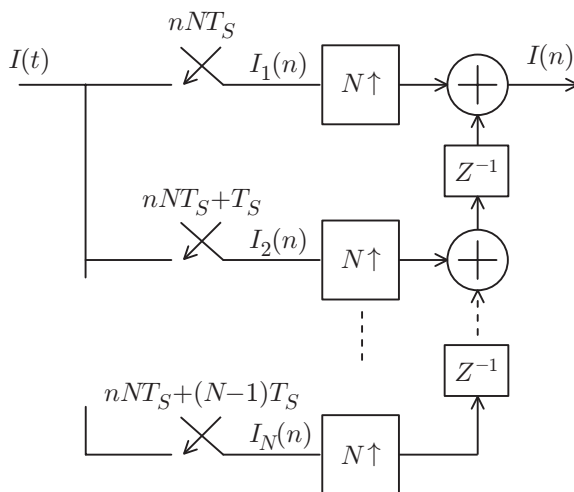


Рис. 2. N -канальный АЦПВЧК

Выражения для синфазной (I) и квадратурной (Q) компонент имеют вид

$$B_k = \frac{1}{N} \sum_{n=0}^{N-1} b_n \left[\cos\left(\frac{2\pi kn}{N}\right) + j \sin\left(\frac{2\pi kn}{N}\right) \right] = I + jQ, \quad (2)$$

$$I = \frac{1}{N} \sum_{n=0}^{N-1} b_n \cos\left(\frac{2\pi kn}{N}\right); \quad Q = \frac{1}{N} \sum_{n=0}^{N-1} b_n \sin\left(\frac{2\pi kn}{N}\right). \quad (3)$$

Затем компоненты I и Q преобразуются в параллельные, вставляются с циклической приставкой и, наконец, преобразуются в аналоговый сигнал цифроаналоговым преобразователем. Полученный таким образом сигнал представлен как $I(t)$ для синфазной компоненты. Он отправляется по каналу на приёмник OFDM, в котором АЦПВЧК используются для создания выборки аналоговых сигналов с передатчика OFDM. Преобразователь в приёмнике OFDM можно заменить АЦПВЧК для более высоких частот выборки, которые могут быть достигнуты за счёт параллельного использования двух или более АЦП, при этом АЦП включаются друг за другом в один период выборки T_S . Такая схема называется АЦПВЧК. Как показано на рис. 2, канал АЦП с временным чередованием каналов состоит из N АЦП, размещённых параллельно. Период осуществления выборки каждого АЦП составляет NT_S . Таким образом, выборки от каждого АЦП разделены периодом NT_S . С помощью входного сигнала $I(n)$ выборка от i -го АЦП $I_i(t)$ даётся уравнением

$$I_i(n) = I(nN + i - 1), \quad (4)$$

где $I = 1, \dots, N$ для N -канального АЦПВЧК.

Рассмотренные здесь АЦПВЧК являются идеальными, т. е. сигнал не имеет каких-либо погрешностей.

Влияние погрешностей на АЦПВЧК. Аналого-цифровые преобразователи с временным чередованием каналов, имеющие погрешности усиления (Δg_i), времени выборки (Δt_i) и смещения нуля (ΔI_i), генерируют сигнал ошибки, как показано на рис. 3. Сигнал ошибки от каждого канала даётся уравнением

$$I_{ie}(n) = [(1 + \Delta g_i)I(nN + (i - 1) + \Delta t_i)] + \Delta I_i. \quad (5)$$

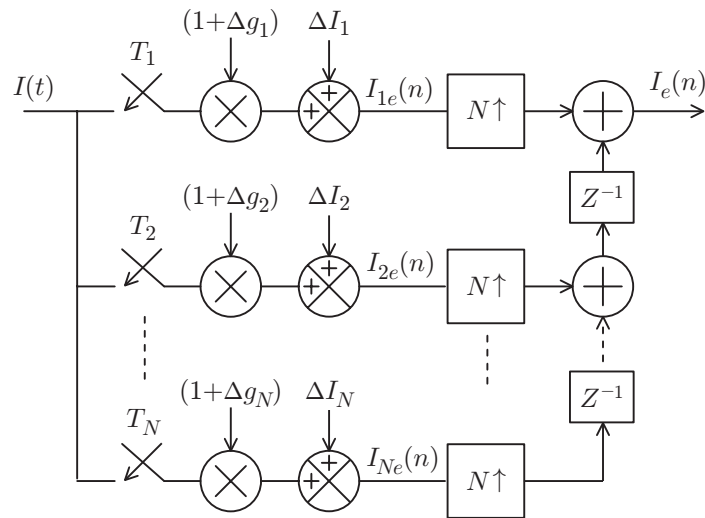


Рис. 3. Схема АЦПВЧК

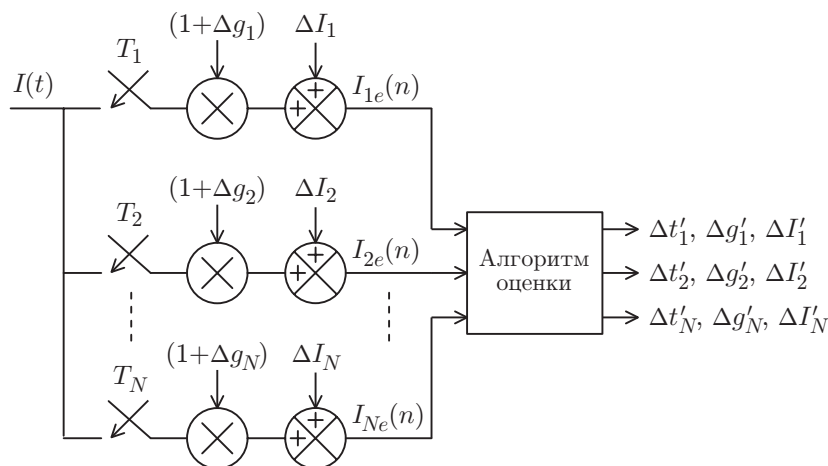


Рис. 4. Оценка ошибок

Ошибки времени дискретизации Δt_i составляют долю периода дискретизации T_S . Эти ошибки обусловлены неточным временем включения каждого отдельного АЦП. Переключение может быть до или после фактического очередного отсчёта, т. е. с задержкой или опережением. Таким образом, компенсация времени выборки может быть положительной или отрицательной. Реконструированный сигнал неоднороден, т. е. интервал времени между последовательными отсчётами неодинаков. Ошибки усиления и смещения нуля компенсируются, вызывают изменения амплитуды отсчётов. Величина T_i даётся уравнением

$$T_i = nNT_S + (i - 1)T_S + \Delta t_i. \quad (6)$$

Оценка ошибок. Для устранения влияния ошибок на реконструированный сигнал необходимо в первую очередь оценить ошибки и с помощью этих расчётных ошибок реализовать некоторый механизм коррекции. В предлагаемой работе осуществляется экспериментальная оценка ошибок по тестовому сигналу. Метод оценки использует алгоритм дифференциальной эволюции, как показано на рис. 4.

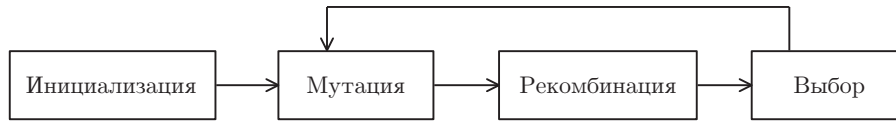


Рис. 5. Диаграмма блока алгоритма DE

Тестовый сигнал $I(t)$ поступает на N -канальный АЦПВЧК, и сигнал ошибки от каждого канала $I_{ie}(n)$ используется в алгоритме оценки. Алгоритм выполняет оценку с помощью этих сигналов. Предполагаемое время выборки, усиления и смещения нуля представлены как $\Delta t'_i$, $\Delta g'_i$ и $\Delta I'_i$. Расчётные погрешности далее используются для коррекции. Алгоритм дифференциальной эволюции (DE) — стохастический алгоритм, разработанный для оптимизации функций с действительными параметрами и действительными значениями. Это очень мощный алгоритм оптимизации чёрного ящика (также называемый оптимизацией без производных), поиска минимума функции. Блок-схема алгоритма DE представлена на рис. 5.

Во время инициализации определяются верхние и нижние границы для каждого параметра, а начальные значения параметров случайным образом выбираются из равномерного распределения в этих интервалах. Вектор, содержащий начальные значения параметров, называется вектором параметров или целевым вектором. Каждый из векторов параметров подвергается мутации, рекомбинации и отбору. Мутация расширяет пространство поиска, в ней вычисляется взвешенная величина разности двух векторов по отношению к третьему. Вес, используемый здесь, называется фактором мутации. Коэффициент мутации является константой в диапазоне $[0; 2]$. Полученный после мутации вектор называется донорским.

Рекомбинация включает в себя успешные решения предыдущего поколения. Вектор испытаний собирается из элементов целевого и донорского векторов. Элементы донорского вектора входят в пробный вектор с некоторой вероятностью. Целевой вектор сравнивается с вектором испытаний, а вектор с минимальным значением целевой функции допускается в следующую итерацию.

Мутация, рекомбинация и отбор продолжаются до тех пор, пока не будет достигнут какой-нибудь критерий останова: либо количество итераций, либо предопределённое значение целевой функции. Предлагаемый алгоритм оценки является многопараметрическим алгоритмом оптимизации, поскольку он оценивает ошибки времени выборки и усиления. Применение алгоритма DE для предлагаемого метода оценки показано в качестве диаграммы потока на рис. 6. Подробное объяснение даётся далее.

Расчёт целевой функции (рис. 7).

Управляющий сигнал, который в данном случае является монотонным синусоидальным, формируется передатчиком OFDM. Выходной сигнал передатчика OFDM содержит две компоненты: синфазную и квадратурную, представленные как I и Q соответственно. Для оценки используется только синфазная компонента I , которая затем подаётся на АЦПВЧК. Выходной сигнал от каждого канала обозначен как $I_{ie}(n)$. Этот сигнал содержит погрешности из-за ошибок в канале. Если не было никаких смещений или каналы являются идеальными, то выходной сигнал безошибочен и представлен как $I_i(n)$. Сигнал с ошибками $I_{ie}(n)$ от каждого канала сначала задерживается дробной задержкой (часть периода), взятой из вектора ввода $x_{i1}(k)$, затем делится на $[1 + x_{i2}(k)]$ и, наконец, из него вычитается $x_{zi}(k)$. Здесь $x_{i1}(k)$, $x_{i2}(k)$ и $x_{zi}(k)$ являются целевыми векторами для момента времени выборки, усиления и смещения нуля соответственно. Результирующий рассчитанный сигнал $I_{ic}(n)$ сравнивается с измеренным. Находятся сигнал ошибки $e_i(n)$ и абсолютная величина разности $I_{ic}(n)$ и $I_i(n)$, как показано на рис. 7. Целевая функция

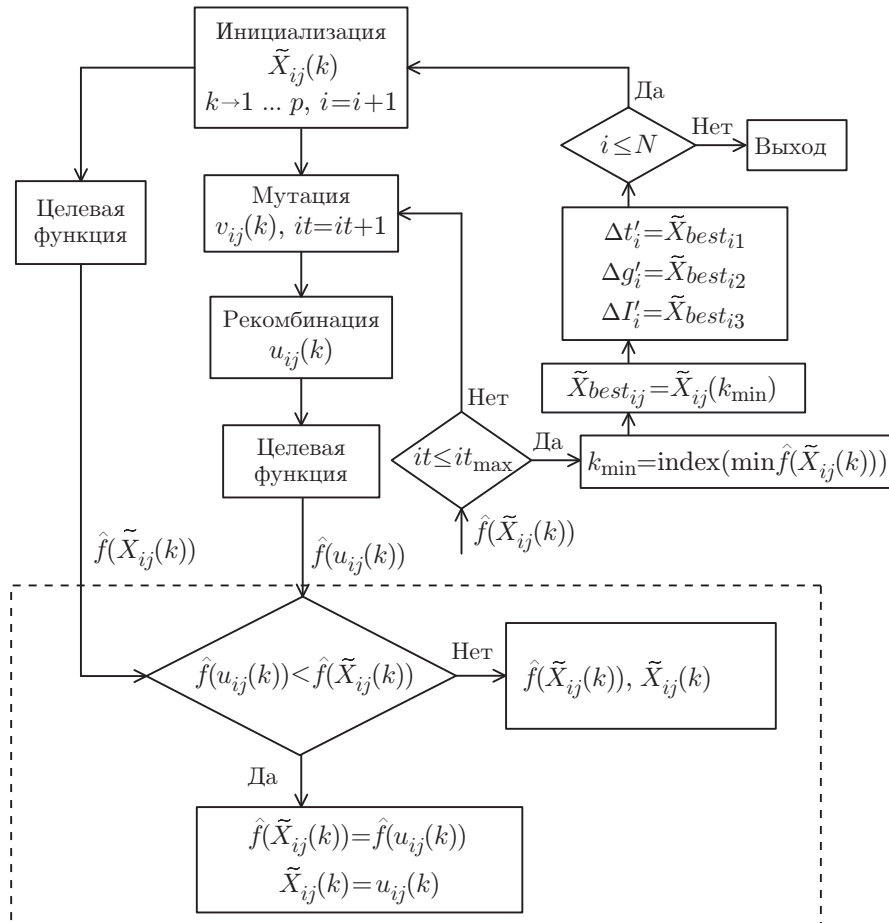


Рис. 6. Блок-схема алгоритма оценки

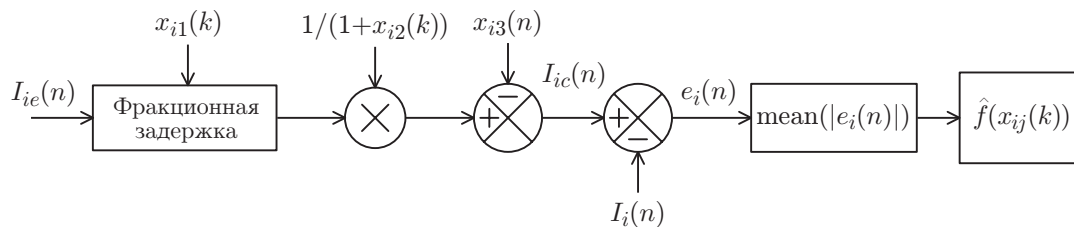


Рис. 7. Расчёт целевой функции

определяется на основе этого сигнала ошибки и даётся уравнением

$$\hat{f}(x_{ij}(k)) = \text{mean}(|e_i(n)|). \quad (7)$$

Инициализация. Поскольку время задержки каналов является долями периода дискретизации, они попадают в диапазон $(-0,99; 0,99)$. Усиление канала может быть больше или меньше 1. Если ошибка усиления i -го канала Δg_i , то усиление становится $(1 + \Delta g_i)$. Таким образом, ошибка усиления также имеет диапазон $(-0,99; 0,99)$. Смещение нуля ΔI_i тоже попадает в диапазон $(-0,99; 0,99)$. Целевые векторы ошибки времени выборки, ошибки усиления и смещения нуля представлены как $\tilde{X}_{ij}(k)$, где i — номер канала, а j обозначает номер параметра, т. е. $i = 1, \dots, N$, $j = 1, 2, 3$. Объём выборки обозначен p , откуда $k = 1, \dots, p$. С первоначальным целевым вектором определяется целевая функция $\hat{f}(\tilde{X}_{ij}(k))$.

Мутация. Мутация выполняется путём добавления взвешенной разницы случайно выбранных значений из целевых векторов в лучшее значение, полученное из уравнения

$$v_{ij}(k) = \tilde{X}_{\text{best } ij} + F[\tilde{X}_{ij}(k_{\text{rand } 1}) - \tilde{X}_{ij}(k_{\text{rand } 2})], \quad (8)$$

где $v_{ij}(k)$ — вектор доноров; $\tilde{X}_{\text{best } ij}$ — значение параметров, для которых целевая функция минимальна (первоначально $\tilde{X}_{\text{best } ij}$ присваивается нуль). Весовой множитель F называется фактором мутации.

Рекомбинация. Во время рекомбинации пробный вектор $u_{ij}(k)$ развивается из элементов целевого $\tilde{X}_{ij}(k)$ и донорского v_k векторов. Элементы последнего входят в пробный вектор с некоторой вероятностью C_R , называемой перекрёстным соотношением:

$$u_{ij}(k) = \begin{cases} v_{ij}(k), & \text{если } \text{rand}_k \leq C_R; \\ \tilde{X}_{ij}(k), & \text{если } \text{rand}_k > C_R. \end{cases} \quad (9)$$

После рекомбинации определяется целевая функция $\hat{f}(u_{ij}(k))$.

Отбор. При отборе сравниваются значения целевой функции для целевых $\hat{f}(\tilde{X}_{ij}(k))$ и донорских $\hat{f}(u_{ij}(k))$ векторов. Значения целевой функции $\hat{f}(\tilde{X}_{ij}(k))$ для значений целевого вектора $\tilde{X}_{ij}(k)$ обновляются согласно уравнению

$$\hat{f}(\tilde{X}_{ij}(k)) = \hat{f}(u_{ij}(k)), \quad \tilde{X}_{ij}(k) = u_{ij}(k), \quad \text{если } \hat{f}(u_{ij}(k)) < \hat{f}(\tilde{X}_{ij}(k)). \quad (10)$$

Оценка. После каждой итерации назначается $\tilde{X}_{\text{best } ij}$ с $\tilde{X}_{ij}(k_{\text{min}})$. Здесь $\tilde{X}_{ij}(k_{\text{min}})$ представляет собой значение $\tilde{X}_{ij}(k)$, для которого целевая функция минимальна. Вышеуказанные шаги повторяются для предписанного количества итераций it_{max} . После заключительной итерации параметры, для которых целевая функция минимальна, принимаются в качестве оценок ошибки времени выборки и компенсации усиления для канала. Аналогичным образом оценка завершается для всех каналов.

Коррекция смещений. Коррекция этих трёх видов ошибок применяется для N -канала АЦПВЧК, как показано на рис. 8.

Коррекция ошибки времени выборки осуществляется путём задержки сигнала на оценку $\Delta t'_i$. Пробный сигнал является аналоговым (5). Сигнал $I_{ie}(n)$ также является аналоговым и может быть исправлен для компенсации времени дискретизации путём задержки на долю периода. Коррекция ошибки усиления достигается путём умножения сигнала на $1/(1 + \Delta g'_i)$, где $\Delta g'_i$ — оценка ошибки усиления. Коррекция смещения нуля достигается вычитанием $\Delta I'_i$ из полученного сигнала. Значения ошибки времени выборки ($\Delta t'_i$), ошибки усиления ($\Delta g'_i$) и смещения нуля ($\Delta I'_i$) получены из вышеприведённых алгоритмов оценки. Реконструированный сигнал $I_c(n)$ считается точным после коррекции, если оценки ошибок максимально близки к фактическим ошибкам. Коррекция осуществляется только для синфазной компоненты (I) передатчика OFDM. Аналогичная коррекция может быть применена и к квадратурной компоненте (Q).

Результаты. Время дискретизации, усиление и смещение нуля были оценены для 7-канального АЦПВЧК с использованием предлагаемого алгоритма. DE-алгоритм оценки был реализован в MATLAB. Конкретные параметры алгоритма даны в табл. 1.

В качестве критерия останова использовалось количество итераций. Предлагаемый алгоритм для оценки ошибок выполнял 50 итераций. Количество итераций увеличивается, если оценки значений ошибок оказываются малыми. Оценка была точной, и рассчитанные компенсации были очень близки к ошибкам, введённым в АЦПВЧК. Сходимость расчётных смещений нуля ($\Delta I'_i$), ошибки усиления ($\Delta g'_i$) и ошибки времени выборки ($\Delta t'_i$) к фактическим смещениям нуля, введённым в 7-канальный АЦПВЧК, показаны на рис. 9, $a-c$

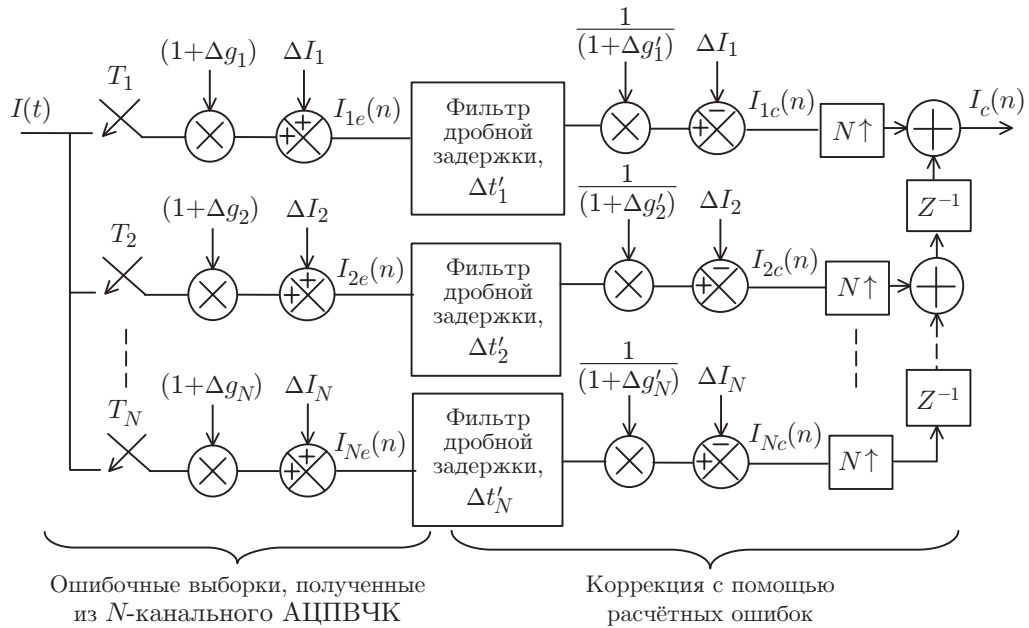


Рис. 8. Исправление ошибок

Таблица 1

DE-алгоритм конкретных параметров

Параметр	Диапазон	Используемое значение
Фактор мутации, F	[0; 2]	0,7
Отношение скрещивания, C_R	[0; 1]	0,5
Первоначальная популяция, p	—	20

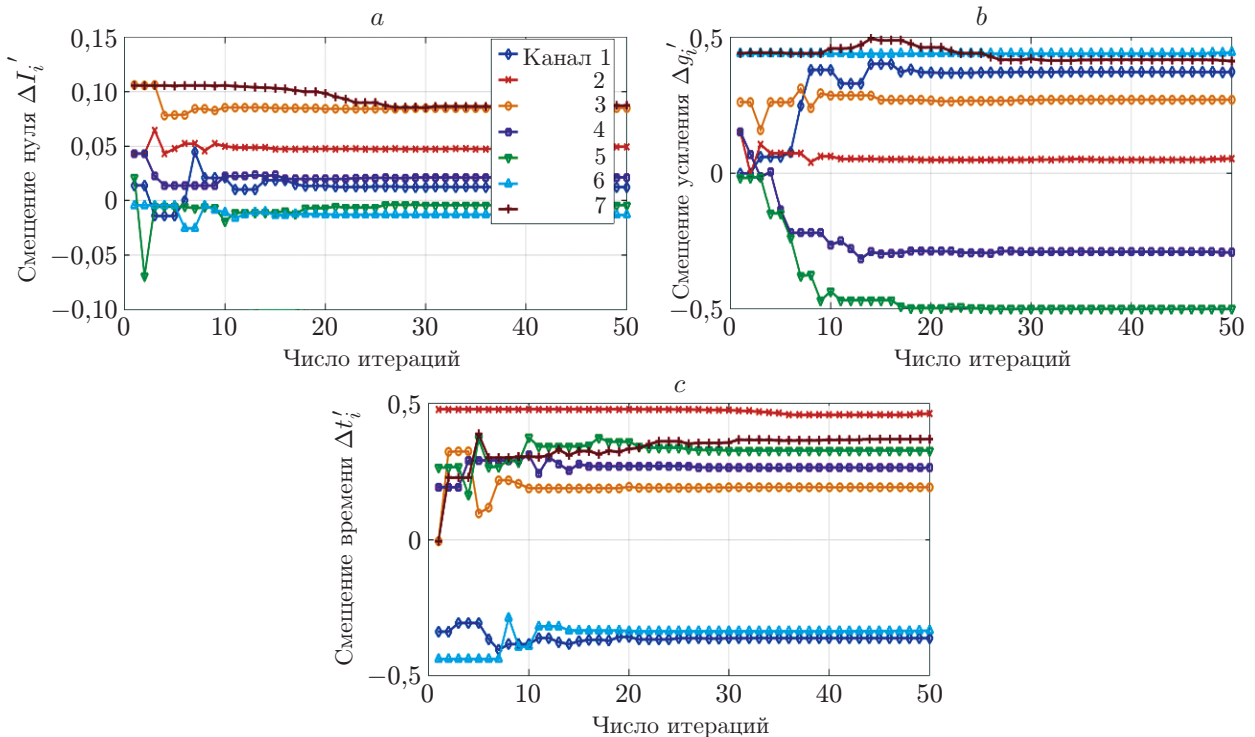


Рис. 9. Сходимость смещений: нуля (а), усиления (b) и времени дискретизации (с)

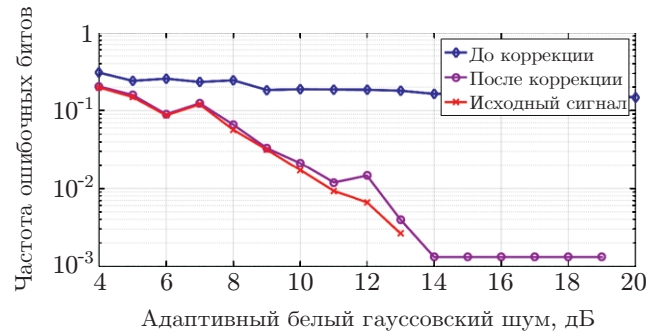


Рис. 10. Зависимость частоты ошибочных битов от адаптивного белого гауссовского шума

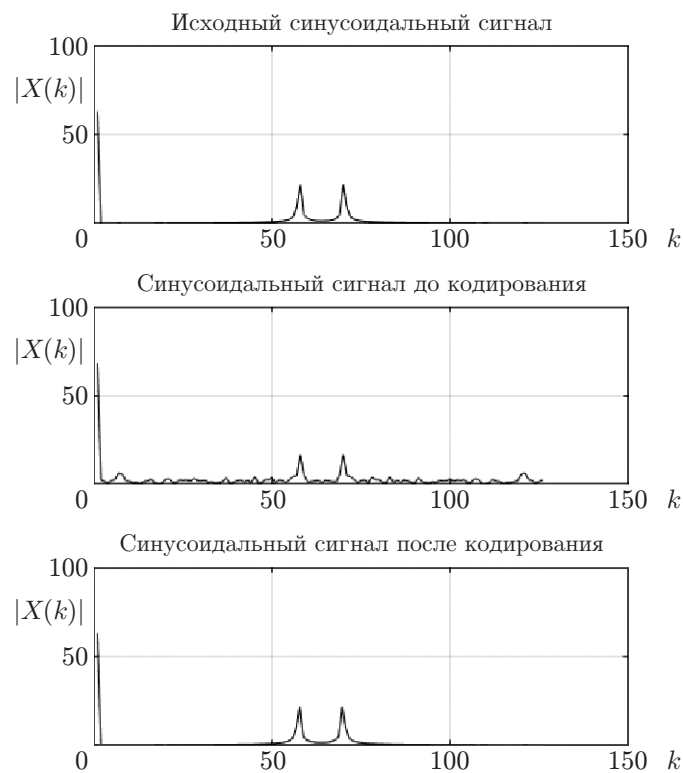


Рис. 11. Спектры мощности оригинального, неисправленного и исправленного синусоидальных сигналов

соответственно. Смещения были исправлены в канале OFDM, имеющем средний шум в диапазоне 4–20 дБ. Для 7-канальных АЦПВЧК с монотонным синусоидальным сигналом с нормированной частотой 0,45 частота битовых ошибок была близка к исходному сигналу (рис. 10).

Спектры мощности исходного синусоидального сигнала, сигнала перед коррекцией и после коррекции даны на рис. 11. Синусоидальный сигнал для 7-канальных АЦПВЧК улучшается на 42 и 54 дБ для 6 и 8 бит соответственно с нормированной частотой 0,45.

Коррекция применяется и для сигнала цветного изображения. Количество каналов, рассмотренных в данном случае, составляет 8, а точность АЦП — 8 бит. Как показано на рис. 12, имеется чётко наблюдаемое улучшение изображения после применения коррекции.



Рис. 12. Оригинальные, неисправленные и исправленные изображения

Заключение. В данной работе реализована калибровка изображений и синусоидальных сигналов в качестве входных данных. После коррекции для 7-канальных АЦПВЧК было улучшено отношение сигнала к шуму и искажениям на 42 и 54 дБ для 6- и 8-битных точностей соответственно с нормированной частотой 0,45. Частота ошибочных битов была определена после коррекции в случае аддитивного белого гауссовского шума 4–20 дБ в канале OFDM, что было очень близко к частоте ошибочных битов оригинального сигнала. Был исправлен сигнал изображения, применяемый к 8-канальным АЦПВЧК, и чётко наблюдалось улучшение. Результаты показывают, что алгоритм может быть эффективно использован для калибровки АЦПВЧК. Несмотря на то что алгоритм был проверен для 7 и 8 каналов с монотонными синусоидальными сигналами и сигналами изображений, он может быть применён для АЦПВЧК с большим количеством каналов и с широким спектром входных сигналов, которые требуют очень высоких скоростей обработки. Дальнейшие исследования будут выполняться в этом направлении.

СПИСОК ЛИТЕРАТУРЫ

1. **Dung Huynh V. T., Noels N., Steendam H.** BER evaluation of OFDM systems with joint effect of TI-ADC circuit's gain mismatch and channel estimation error // *IEEE Trans. Communications*. 2019. **67**, N 5. P. 3612–23.
2. **Chakravarthi M. V. N., Chandramohan B.** Detection and correction of sampling-time-errors in an N-channel time-interleaved ADC using genetic algorithm // *Proc. of 14th IEEE India Council Intern. Conference (INDICON)*. Roorkee, India, 15-17 Dec., 2017. P. 1–6.
3. **Chakravarthi M. V. N., Chandramohan B.** Estimation of Sampling Time Offsets in an N-channel Time-Interleaved ADC Network Using Differential Evolution Algorithm and Correction Using Fractional Delay Filters /*Machine Intell. Signal Analysis*. Singapore: Springer, 2019. P. 267–278.
4. **Singh S., Valkama M., Epp M., Schlecker W.** Frequency response mismatch analysis in time-interleaved analog I/Q processing and ADCs // *IEEE Trans. Circuits and Systems II: Express Briefs*. 2015. **62**, N 6. P. 608–612.
5. **Zhou D., Talarico C., Silva-Martinez J.** A digital-circuit-based evolutionary-computation algorithm for time-interleaved ADC background calibration // *Proc. of 29th IEEE Intern. System-on-Chip Conference (SOCC)*. Seattle, USA, 6–9 Sept., 2016. P. 13–17.

Поступила в редакцию 05.01.2021

После доработки 24.03.2021

Принята к публикации 22.04.2021