

возмущения, вносимые зондом в пламя, рассмотрение которых представляет самостоятельную и весьма сложную задачу. Впрочем, проводимые в работе [3] оценки тепловых возмущений пламени кварцевыми микрозондами невелики.

Казахский государственный
университет,
Алма-Ата

Поступила в редакцию
2/VII 1976

ЛИТЕРАТУРА

1. Г. И. Ксандопуло, Б. Я. Колесников, Д. С. Однорог. ФГВ, 1974, 10, 6.
2. P. Rosen. Potential Flow of a Fluid into a Sampling Probe, John Hopkins Univ. Appl. Phys. Lab. Rept. CF — 2248, Silver Spring, Md, 1954.
3. Р. М. Фристром, А. А. Вестенберг. Структура пламени. М., «Металлургия», 1969.

ОБ ИЗМЕРЕНИИ МАССОВОЙ СКОРОСТИ НЕСТАЦИОНАРНОГО ГОРЕНИЯ КОНДЕНСИРОВАННОГО ВЕЩЕСТВА ЧАСТОТНЫМ МЕТОДОМ

О. Я. Романов, В. С. Тархов, Г. Г. Шелухин

Известны различные методы измерения линейной и массовой скорости горения конденсированных веществ [1]. Однако проводить широкие исследования нестационарного горения с их помощью затруднительно вследствие методических погрешностей, требующих дополнительных исследований [2].

Предлагается способ измерения массовой скорости нестационарного горения конденсированного вещества частотным методом, обладающий малой погрешностью измерений при высоком временном разрешении. Он отличается простотой применения и возможностью автоматизировать процесс регистрации и обработки данных в случае использования в установке ЭВМ. В основу метода положено измерение массы образца горящего вещества с помощью электромеханического частотного преобразователя и электронно-счетной измерительной аппаратуры, обычно применяемых в частотных датчиках контроля [3].

Блок-схема установки приведена на рис. 1. При горении образца конденсированного вещества 1, укрепленного на упругой стальной пластине 2, его масса уменьшается. Это приводит к увеличению частоты собственных механических колебаний системы, совершающей незатухающие колебания под воздействием электромагнитного возбуждения 3, соединенных с усилителем-возбудителем 4. Направление колебаний указано на рисунке стрелками. Начальная частота равнялась 1,2 кГц при массе образца 5 г. Частотно-модулированный сигнал с усилителя-возбудителя поступает в электронно-счетный частотмер 5, с выхода которого числовые результаты измерений записываются через кодовый преобразователь 6 на светолучевом осциллографе 7 или могут быть направлены непосредственно в ЭВМ.

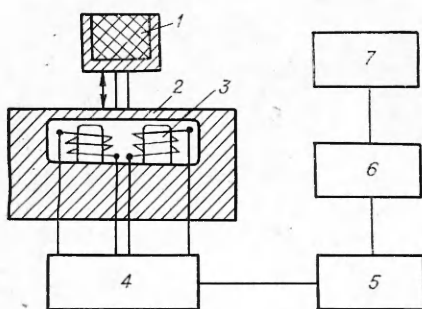


Рис. 1.

Были определены основные параметры измерительной системы. Полоса пропускания ограничивается только частотой выдачи числовой информации и для приведенного выше примера составляет 600 Гц. Для реализации такой полосы пропускания при записи чисел на осциллографе применялись шлейфы с полосой до 3,5 кГц. Чувствительность системы к изменению массы образца составила 4000 единиц изменения числа на 1 г сгоревшего вещества при применении частотомера типа ЧЗ-36 с частотой заполнения 50 МГц и частотой выдачи информации 600 Гц. С уменьшением частоты выдачи информации чувствительность пропорционально возрастает. Относительная погрешность определения скорости горения зависит от площади поверхности горения, частоты выдачи информации и от самой величины скорости. Например, у образца конденсированного вещества плотностью 1600 кг/м³, диаметром 20 и высотой 10 мм, горящего только по наружной цилиндрической поверхности со скоростью 1 мм/с, изменение числа на начальном участке горения составляло 40 единиц при интервале между числами 0,02 с, а относительная погрешность определения скорости в этом случае равна 2,5%. С увеличением скорости горения погрешность соответственно уменьшается.

Отдельно исследовался вопрос о возможном влиянии колебаний образца на скорость его горения. Для этого измерялась стационарная скорость горения колеблющихся и покоящихся образцов. Время начала и конца горения отмечалось на светолучевом осциллографе с помощью фотодиода, направленного в зону горения. Зажигание осуществлялось источником лучистой энергии. В этих экспериментах не обнаруживалось разницы в стационарной скорости между колеблющимися и покоящимися образцами с точностью погрешности измерений. Это справедливо при направлении колебаний как вдоль поверхности горения, так и по нормали к ней. В последнем случае реактивная сила, действующая в направлении колебаний, не оказывала влияния на результаты измерения массы в пределах погрешности, что было проверено заменой реактивной силы изменением направления силы тяжести образца весом 0,05 Н, осуществляемое переворачиванием преобразователя на 180 град. При этом значение периода колебаний, замеряемого с точностью до шестого знака, не изменялось. Реактивная сила, определенная по методике, изложенной в [2] для образца, горящего со скоростью 1,5 мм/с по торцевой поверхности площадью 1 см², была на порядок меньше веса испытываемого образца, что позволяет использовать преобразователь для измерения скорости горения образцов, у которых результирующая от реактивной силы не равна нулю, но не превышает указанного выше предела (0,05 Н).

На установке получены результаты измерений скорости горения пороха Н с 1% MgO под воздействием внешнего лучистого теплового потока, изменяемого по гармоническому закону. Торцевая поверхность горения цилиндрического образца диаметром 10 мм облучалась тепловым потоком $q=4$ Вт/см на воздухе ($p=10^5$ Па). После зажигания образца тепловой поток модулировался от нуля до максимума по гармоническому закону с частотой от 0 до 100 Гц. После обработки экспериментальных данных были получены амплитудная A и фазовая φ частотные характеристики [4] скорости горения, приведенные на рис. 2. На амплитудной характеристике отчетливо наблюдается резонансный пик, соответствующий совпадению частоты воздействия

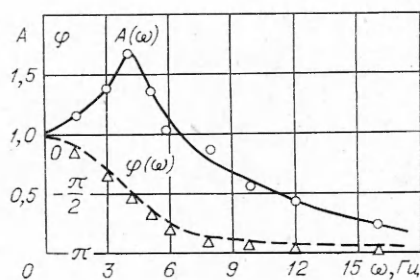


Рис. 2.

с собственной частотой процесса в инерционной части зоны горения (к-фаза). Оценка характерной частоты протекания процесса, по известному выражению $\omega = u^2/\kappa$, где u — линейная скорость, κ — температуропроводность к-фазы, оказалась в 4 раза больше экспериментальной. Наличие собственной частоты колебаний скорости нестационарного горения качественно согласуется с теоретическими результатами [5, 6].

Экспериментальные частотные характеристики скорости горения при использовании аппарата теории автоматического регулирования [7] можно применять в расчете динамики более сложных систем, включающих горящее конденсированное вещество, например горение в полужамкнутом объеме.

*Ленинградский
механический институт*

*Поступила в редакцию
12/V 1976*

ЛИТЕРАТУРА

1. В. Ф. Михеев, С. М. Борин. ФГВ, 1973, 9, 2.
2. В. Е. Зарко, В. Н. Симоненко, К. П. Куценогий. ФГВ, 1975, 11, 4.
3. П. В. Новицкий и др. Цифровые приборы с частотными датчиками. Л., «Энергия», 1970.
4. Н. Т. Кузнецов. Теория автоматического регулирования, основанная на частотных методах. М., Оборонгиз, 1960.
5. Б. В. Новожилов. Нестационарное горение твердых ракетных топлив. М., «Наука», 1973.
6. О. Я. Романов. ФГВ, 1975, 11, 2.
7. В. М. Бобылев. ФГВ, 1970, 5, 4.

СРАВНИТЕЛЬНАЯ ХАРАКТЕРИСТИКА ВОЛН ДАВЛЕНИЯ ПРИ ПОДВОДНЫХ ВЗРЫВАХ ГАЗООБРАЗНЫХ И КОНДЕНСИРОВАННЫХ ВВ

О. Е. Попов, С. М. Когарко

Полученные в [1] результаты измерений параметров волн давления при подводных взрывах газовых смесей позволяют провести сравнение их с известными данными для тротила [2]. Из [3] следует, что при подводных взрывах ВВ принцип энергетического подобия не выполняется, и параметры волн давления зависят не только от энергии источника взрыва, но и от объемной плотности энергии. Естественно ожидать значительного нарушения энергетического подобия и при сравнении волн взрывов газообразных и конденсированных взрывчатых веществ, объемные плотности энергии которых могут отличаться на три порядка.

Представляет также интерес определение степени отклонения от энергетического подобия на различных расстояниях от места взрыва и от величины объемной плотности энергии газовой смеси. Последнюю можно изменять благодаря зависимости плотности газа от глубины погружения заряда.

Соотношения для основных параметров волн, измеренных на расстоянии r от центра взрыва с энергией W , выражаются через приведенное расстояние $R_W^0 = r/W^{1/3}$, где $[R_W^0] = \text{м/МДж}^{1/3}$. В этом случае интерполяционные формулы [2] для тротила с плотностью $1,52 \cdot 10^3 \text{ кг/м}^3$