

УДК 621.45.048,629.7.036.5

РАЗРАБОТКА И ИСПЫТАНИЕ ЛАЗЕРНОЙ СИСТЕМЫ ЗАЖИГАНИЯ РАКЕТНЫХ ДВИГАТЕЛЕЙ

Н. В. Плетнев¹, Н. Б. Пономарев², Г. А. Моталин², В. Ф. Мурашов²¹Институт общей физики РАН им. А. М. Прохорова РАН, 119991 Москва, pletnev@kapella.gpi.ru²Исследовательский центр им. М. В. Келдыша, 125438 Москва, ponom@km.ru

Приведены результаты экспериментального исследования лазерного зажигания запальников жидкостных ракетных двигателей, работающих на топливах $O_{2r} + \text{керосин}$, $O_{2r} + \text{этанол}$, $O_{2r} + H_{2r}$, а также зажигания ими топлива модельной камеры сгорания. Описана оптическая свеча зажигания на кварцевом волокне, позволяющая осуществлять многократное зажигание запальника и камеры сгорания без замены свечи. Описаны возможные типы импульсных лазеров, используемых в системе лазерного зажигания, световодный лазерный запальник, сохраняющий свою герметичность и работоспособность при давлении в камере сгорания до 10 МПа и более 100 циклах зажигания.

Ключевые слова: жидкостные ракетные двигатели, камера сгорания, горючее, окислитель, факел, запальник, воспламенитель, форсунки, лазерное зажигание, оптическая свеча, лазер, кварцевое волокно.

DOI 10.15372/FGV20200209

ВВЕДЕНИЕ

Воспламенение несамовоспламеняющихся при нормальной температуре топливных смесей обычно осуществляется нагревом некоторого объема смеси до температуры самовоспламенения [1–6] с помощью внешнего источника. Дальнейшее распространение зоны горения по всей смеси происходит за счет выделения тепла при горении. Внешние источники энергии могут быть различными: нагретые тела, искры, открытое пламя, электрические разряды и др.

В жидкостных ракетных двигателях (ЖРД) для воспламенения топливных смесей часто используется электроискровое зажигание. В настоящей статье описана лазерная система зажигания топливной смеси от высокотемпературного плазменного образования сферической формы, создаваемого лазерным излучением.

При электроискровом зажигании топлива в камерах ЖРД обычно используется двухступенчатая его реализация: сначала электроис-

кровой свечой воспламеняется топливо в пусковом блоке (запальнике), а затем его факел зажигает топливо в камере сгорания. Недостатком электроискрового зажигания является высокий уровень электромагнитных помех. В системах лазерного зажигания данный недостаток отсутствует. Перспективность лазерного зажигания заключается в том, что такие системы могут использоваться многократно и работать в условиях низкого давления рабочей среды практически с любыми компонентами топлива.

Известно несколько способов воспламенения топлива лазерным излучением в запальнике и камере сгорания ЖРД [7–25]. Одним из них является оптический пробой [13–17] в газообразной топливной смеси [18–24], возникающий при превышении пороговой интенсивности излучения, при которой газ поглощает значительную часть энергии лазерного импульса с образованием высокоионизированной горячей плазмы (см. рис. 1, а). Порог пробоя I_{th} зависит от состава газа, давления, длины волны λ и длительности τ лазерного импульса, его фокусировки [13–17]. У большинства газов при атмосферном давлении $I_{th} \approx 10^{10} \div 10^{11}$ Вт/см² при $\lambda = 0.694$ мкм, $\tau \approx 10$ нс [15]; $I_{th} \approx 10^{12} \div 10^{13}$ Вт/см² при $\lambda = 0.53 \div 1.06$ мкм, $\tau = 3.5$ нс; $I_{th} \approx 10^9$ Вт/см² при $\lambda = 10.6$ мкм, $\tau \approx 1$ мкс

Работа выполнена при финансовой поддержке проектов МНТЦ № 1926 «Laser Ignition in Jet Engines» и МНТЦ № 3236 «Adaptation of System Laser Ignition Components for the Chamber of Combustion of the Rocket Engine».

© Плетнев Н. В., Пономарев Н. Б., Моталин Г. А., Мурашов В. Ф., 2020.

[17]. Однако наличие пробоя еще не гарантирует зажигания топливной смеси. В [18] было показано, что оптический пробой текущей по трубке топливной смеси $\text{CH}_4 + \text{воздух}$ при атмосферном давлении при интенсивности лазерного излучения $I \approx (1 \div 3) \cdot 10^9 \text{ Вт/см}^2$, $\lambda = 10.6 \text{ мкм}$, $\tau = 1 \text{ мкс}$ зажигает эту смесь одним импульсом с энергией 0.5 Дж в зависимости от того, на какое место потока это излучение сфокусировано. В [19] было показано, что топливные смеси $\text{H}_2 + \text{воздух}$ и $\text{H}_2 + \text{воздух} + \text{CO}_2$ с околостехиометрическими соотношениями компонентов при $I \approx 10^{13} \text{ Вт/см}^2$ в исследованном диапазоне τ и λ зажигались оптическим пробоем от одиночных импульсов. При $\tau \approx 9 \text{ нс}$, $\lambda = 355 \text{ нм}$ поглощенная плазмой пробоя минимальная энергия зажигания составляла $E_{\min} \approx 0.5 \text{ мДж}$, при $\tau \approx 35 \text{ пс}$, $\lambda = 532 \text{ нм}$ — $E_{\min} \approx 0.11 \text{ мДж}$ (поглощенная плазмой энергия зажигания измерялась только в [19], везде далее энергией зажигания мы называем энергию не поглощенного, а поступившего к месту зажигания лазерного излучения, вызвавшего зажигание). Однако для реализации столь коротких ($\tau \approx 35 \text{ пс}$) импульсов такой энергии требовался лазер, размеры которого не позволяли применять его на практике, при том что эта энергия в пять раз превышала минимальную энергию электроискрового зажигания. В [19] отмечалось, что меньшей энергии электроискрового зажигания способствует отсутствие ударной волны, возникающей при пробое, а также каталитические эффекты на поверхности электродов. После анализа данных различных источников в [19] сделан вывод, что для надежного и осуществимого в практических приложениях лазерного зажигания топливной смеси $\text{H}_2 + \text{воздух}$ необходима длительность лазерного излучения не менее $1 \div 100 \text{ мкс}$. В [20] было проведено сравнение зажигания смесей жидкого кислорода с газообразным водородом и метаном ($\text{O}_{2\text{ж}} + \text{H}_{2\text{г}}$ и $\text{O}_{2\text{ж}} + \text{CH}_{4\text{г}}$) в предварительно вакуумированной небольшой камере сгорания при оптическом пробое и при фокусировке лазерного излучения на мишень (т. е. абляционное лазерное зажигание [10–12]) и получены значения энергии зажигания соответственно 72 и 14 мДж от одиночного импульса длительностью $\tau \approx 10 \text{ нс}$, что свидетельствует о большей эффективности абляционного лазерного зажигания. В [21–23] для зажигания топливных смесей $\text{O}_{2\text{г}} + \text{керосин}$, $\text{O}_{2\text{г}} + \text{этанол}$, $\text{O}_{2\text{г}} + \text{H}_{2\text{г}}$, $\text{O}_{2\text{г}} + \text{CH}_{4\text{г}}$ с по-

мощью оптических пробоев использовались серии импульсов лазерного излучения с длиной волны $\lambda = 1064 \text{ нм}$, $\tau = 8 \text{ нс}$, $E_i = 25 \text{ мДж}$, $P_i \approx 3.1 \text{ МВт}$, $I \approx 10^{12} \div 10^{13} \text{ Вт/см}^2$, частотой следования импульсов $f \approx 25 \text{ Гц}$, с фокусировкой излучения линзой с фокусным расстоянием 25 мм в камеру сгорания через сапфировое или кварцевое окно. В небольших камерах сгорания (запальники и ЖРД малой тяги) зажигание такой чередой пробоев осуществлялось успешно, а в крупногабаритных камерах сгорания зажигание было неустойчивым и сопровождалось существенными скачками давления (хлопками). Повышение энергии импульса до 32 мДж ($P_i \approx 4 \text{ МВт}$) не позволило решить эту проблему. В [24] описано успешное зажигание газогенератора кислородно-водородного ЖРД Vinci с помощью череды оптических пробоев от лазерного излучения с $\lambda = 1064 \text{ нм}$, $E_i = 50 \text{ мДж}$, $\tau = 2 \text{ нс}$, идущих с частотой $f = 50 \text{ Гц}$ в течение $\approx 1 \text{ с}$. Общая (за время 1 с) энергия этого излучения $E_{\Sigma} \geq 2.5 \text{ Дж}$ весьма велика для практического применения такого зажигания.

Существенным недостатком лазерного зажигания с помощью оптических пробоев в газе является необходимость наличия топливной смеси в месте пробоя и в момент пробоя. Это, вследствие низкой частоты пробоев, существенно снижает надежность зажигания запальников и камер сгорания до их полного заполнения топливной смесью, а после полного заполнения приводит к взрывному воспламенению смеси во всем объеме запальника и/или камеры сгорания. Кроме того, использование окна (например, сапфирового), через которое лазерное излучение фокусируется в камеру сгорания, приводит к конденсации продуктов сгорания на этом окне, а использовать оптическое волокно для подвода излучения к месту зажигания не удастся, так как лазерное излучение необходимой для пробоя интенсивности невозможно ввести в волокно без деградации торца волокна.

Другим способом лазерного зажигания является низкопороговое абляционное зажигание [10–12], когда при интенсивности лазерного излучения $10^6 \div 10^7 \text{ Вт/см}^2$ (ниже порога оптического пробоя) выделение энергии в зоне зажигания топливной смеси происходит в результате образования плазмы у поверхности металлической мишени — либо при фокусировке на эту поверхность лазерного излучения (если к по-

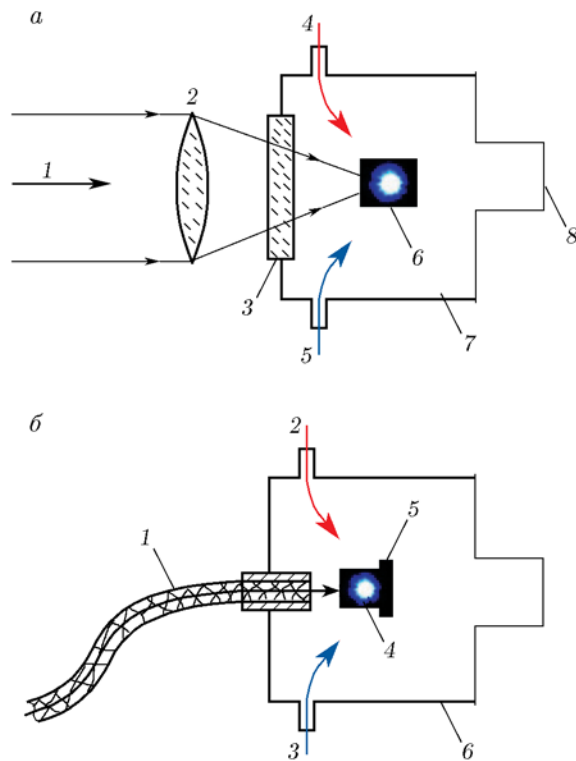


Рис. 1. Лазерное зажигание топливной смеси в запальнике камеры сгорания ЖРД:

a — зажигание оптическим пробоем в газе: 1 — лазерное излучение, 2 — линза, 3 — оптическое окно, 4 — горючее, 5 — окислитель, 6 — оптический пробой, 7 — запальник, 8 — выход факела; *б* — абляционное лазерное зажигание: 1 — оптическое волокно, 2 — горючее, 3 — окислитель, 4 — плазменное образование, 5 — мишень, 6 — запальник

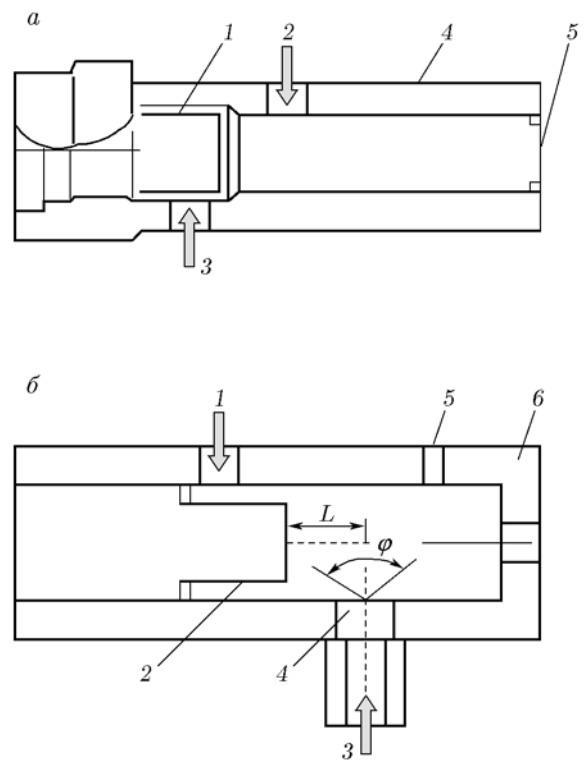


Рис. 2. Экспериментальные запальники:

a — топливо $O_{2r} + H_{2r}$: 1 — электрическая или оптическая свеча, 2 — газообразный водород, 3 — газообразный кислород, 4 — запальник, 5 — выход факела; *б* — топливо $O_{2r} +$ керосин (этанол): 1 — газообразный кислород, 2 — электрическая или оптическая свеча, 3 — керосин (этанол), 4 — форсунка, 5 — измерение давления, 6 — запальник

казанной на рис. 1, *a* схеме добавить мишень в зоне фокуса), либо передачей на мишень излучения от оптического кварцевого волокна, как показано на рис. 1, *б*, что при данной интенсивности лазерного излучения вполне осуществимо. При этом способе зажигания образованию и поддержанию плазмы при относительно низкой интенсивности лазерного излучения способствуют свободные электроны, образующиеся под действием лазерного излучения в результате термоэлектронной эмиссии на поверхности металлической мишени [26]. Абляционное лазерное зажигание с фокусировкой излучения линзой через окно использовалось в [25] для зажигания топливных смесей $O_{2r} + H_{2r}$ и $O_{2r} + CH_{4r}$ при стехиометрическом соотношении компонентов топлива одним импульсом длительностью $\tau = 12$ нс. Минимальная энергия зажигания составила 30 мДж для $O_{2r} +$

H_{2r} и 230 мДж для $O_{2r} + CH_{4r}$.

ИССЛЕДОВАННЫЕ ЗАПАЛЬНИКИ С ЛАЗЕРНЫМ ЗАЖИГАНИЕМ

В наших экспериментах абляционное лазерное зажигание топливных смесей $O_{2r} + H_{2r}$ (рис. 2, *a*) и $O_{2r} +$ керосин (рис. 2, *б*) осуществлялось в запальниках, которые работали с коэффициентом избытка окислителя в подаваемом в запальник топливе $\alpha \approx 0.1 \div 0.3$ и создавали дежурный факел для зажигания модельной камеры сгорания. Запальник представлял собой трубку, в которую вворачивается электрическая свеча, если используется искровой способ зажигания, или оптическая свеча, если зажигание лазерное. Газообразный кислород (O_{2r}) подавался выше по потоку относительно рабочей (зажигающей) поверхности свечи и обтекал электрическую или оптическую

скую свечу по кольцевому зазору, размеры которого одинаковы для электрического и лазерного зажигания. Горючее (H_{2r} , керосин или этанол) подавалось ниже по потоку от электрической или оптической свечи. Если горючее было газообразным (H_{2r}), оно подавалось в запальник раньше газообразного окислителя и заполняло магистраль подачи окислителя в запальник до отсечного клапана этой магистрали. После открытия клапана окислитель вытеснял горючее, и при прохождении фронта их контакта (области их смешения) мимо рабочей поверхности свечи воспламенялась. Если горючее было жидким (керосин, этанол), оно подавалось в полость запальника через центробежную форсунку. При попадании жидкого горючего на рабочую поверхность свечи происходило его воспламенение с окислителем. В обоих вариантах после воспламенения топлива область горения выходила через выходную трубку запальника наружу и фронт горения топливной смеси запальника стабилизировался (при специально подобранных для этого расходах компонентов топлива) в зоне обратных токов около выходной торцевой поверхности этой трубки, так что не было необходимости в длительной работе лазера до зажигания камеры сгорания.

В запальнике для топлива O_{2r} + керосин (этанол) (рис. 2,б) необходимое для зажигания расстояние L от форсунки жидкого горючего до торца электрической или оптической свечи определяется углом распыла форсунки φ . Наиболее благоприятно для зажигания соблюдение условия, при котором граница факела распыла керосина на торце свечи располагается на расстоянии одной трети радиуса выходной трубки или камеры запальника. Использовалась центробежная форсунка горючего со шнековой подачей, имеющая внутренний диаметр сопла 0.55 мм с углом распыла $\varphi \approx 73^\circ$. В этом запальнике луч лазера рассеивается на каплях керосина, поэтому топливная смесь (гетерогенная) может быть зажжена лазерным лучом только около торца оптической свечи, где эта смесь формируется.

Для низкорогового зажигания топлив O_{2r} + керосин, O_{2r} + этанол, O_{2r} + H_{2r} в запальнике и модельной камере сгорания в ИОФ РАН им. А. М. Прохорова был разработан лазер на силикатном или фосфатном стекле, активированном ионами Nd^{+3} с ламповой накачкой с высококонтрастной пиковой структу-

рой излучения [27, 28] с $\lambda = 1054 \div 1060$ нм. Особенностью режима многопиковой генерации (МППГ) является то, что при отсутствии модулятора в резонаторе лазера излучение на выходе состоит из серии высококонтрастных пиков (рис. 3,а) с общей длительностью цуга лазерного излучения $500 \div 700$ мкс. Длительность $\tau \approx 170$ нс и форма пиков (рис. 3,б) соответствуют расчетному режиму модулированной добротности в резонаторе лазера при превышении начальной инверсии в $2 \div 7$ раз [29]. В зависимости от типа квантрона и энергии накачки энергия отдельного пика в цуге составляет $10 \div 300$ мДж при общей энергии цуга $E_{\Sigma} = 4 \div 35$ Дж. При $\tau \approx 170$ нс и частоте $f \approx 200$ кГц мощность лазера равна $P_{\Sigma} \approx 100$ кВт. Общее количество пиков в одной лазерной вспышке $100 \div 150$. Форма факела

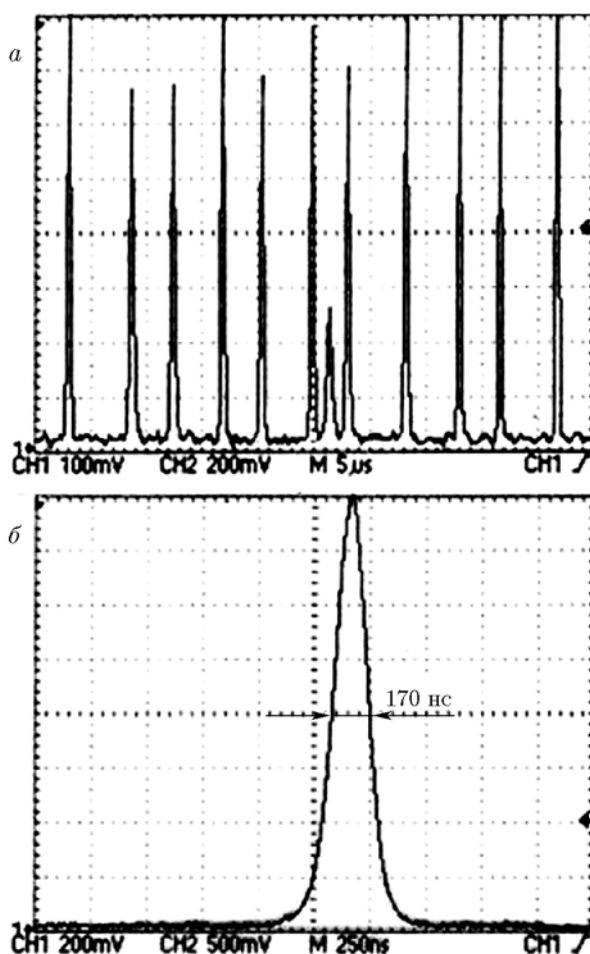


Рис. 3. Осциллограммы излучения МППГ-лазера:

а — часть цуга лазерного излучения, б — форма отдельного лазерного импульса

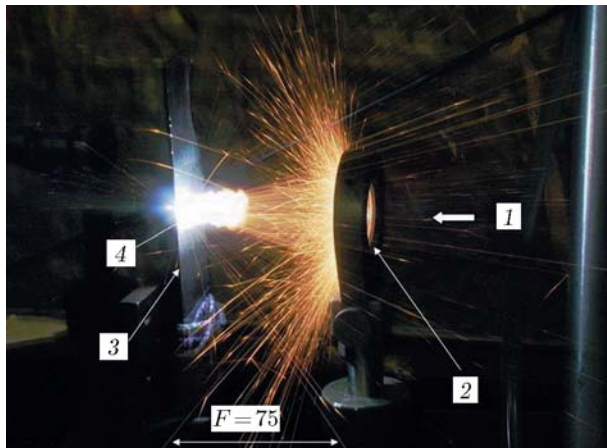


Рис. 4. Факел на мишени при фокусировке излучения МПГ-лазера:

1 — лазерное излучение, $E_{\Sigma} = 5$ Дж, 2 — фокусирующая линза, $F = 75$ мм, 3 — мишень из стали, 4 — факел

на мишени при фокусировке излучения этого лазера показана на рис. 4.

Новый для твердотельных лазеров МПГ-режим оказался эффективным в абляционной схеме лазерного зажигания топлив $O_{2r} + \text{керосин}$ (этанол) и $O_{2r} + H_{2r}$.

Эксперименты по лазерному зажиганию топлив $O_{2r} + H_{2r}$ и $O_{2r} + \text{керосин}$, поиск оптимального режима воспламенения и устойчивого режима горения с использованием режима работы лазера МПГ проводились с 2002 г. на стендах КВУ и СДС в Центре им. М. В. Келдыша [10]. В первых экспериментах на стенде КВУ по зажиганию смеси $O_{2r} + H_{2r}$ в запальнике излучение лазера вводилось через оптическое окно из сапфира, расположенное в оптической свече с фокусировкой линзой с $F = 260$ мм. Для режима МПГ минимальный порог зажигания смеси $O_{2r} + H_{2r}$ составил ≈ 90 мДж за время прохождения цуга пичков ≈ 600 мкс ($P_{\Sigma} \approx 100$ кВт). При зажигании смеси $O_{2r} + \text{керосин}$ лазерное излучение в запальнике фокусировалось сферической или цилиндрической линзой с $F = 220 \div 300$ мм через оптическое окно из кварца на мишени различной формы в оптической свече. При фокусировке сферической линзой минимальный порог зажигания составил ≈ 100 мДж за ≈ 600 мкс, а при фокусировке цилиндрической линзой с $F = 220$ мм — ≈ 250 мДж за это же время.

Результаты этих экспериментов показали преимущество абляционного лазерного зажига-

ния смеси $O_{2r} + \text{керосин}$ над попытками зажигания оптическим пробоем. Однако появление капель конденсата продуктов сгорания смеси $O_{2r} + H_{2r}$ на окне ввода излучения, что мешало повторному зажиганию, а также рассеивающие лазерный луч капли керосина заставили нас отказаться от использования оптического окна при вводе лазерного излучения в запальник.

Для преодоления этих проблем мы стали подавать лазерное излучение на мишень в свече запальника с помощью кварц-кварцевого световода диаметром $0.6 \div 1.0$ мм с максимальной числовой апертурой $N \approx 0.28$ (рис. 5). Схема адаптера для ввода лазерного излучения в оптический торец волокна приведена в работе [30]. Многократное использование кварц-кварцевого световода в запальнике возможно для топливных смесей с коэффициентом избытка окислителя $\alpha \approx 0.2 \div 0.3$ благодаря относительно низкой температуре горения в зоне зажигания и высокой температуре плавления кварцевого волокна $\approx 1713 \div 1728$ °С. Радиационная, химическая и лучевая стойкость кварц-кварцевых световодов, малый коэффициент потерь ≤ 3 дБ/км при $\lambda = 1060$ нм позволяют транспортировать лазерное излучение без существенных потерь энергии на расстояния до ≈ 300 м в системах зажигания многокамерных ракет-носителей. В системе лазерного

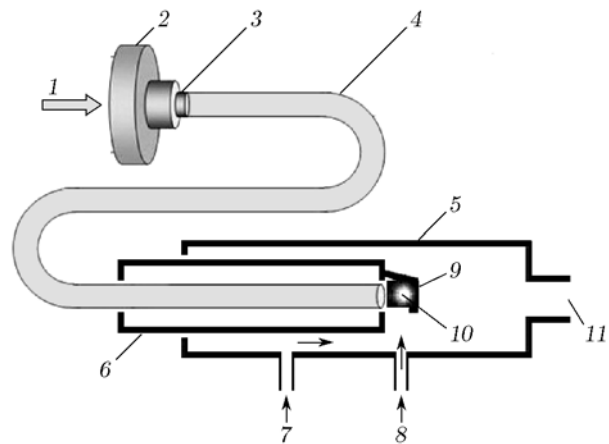


Рис. 5. Схема лазерного зажигания с использованием оптического волокна:

1 — лазерное излучение, 2 — оптический адаптер, 3 — оптический разъем, 4 — оптическое волокно, 5 — запальник, 6 — оптическая свеча, 7 — газообразный кислород, 8 — керосин (этанол) или водород, 9 — мишень из стали, 10 — оптический пробой на мишени, 11 — факел

зажигания мы использовали безводное кварц-кварцевое волокно Optran WF 600/630T.

Показанную на рис. 5 схему мы использовали также для непрерывного абляционно-го лазерного зажигания с помощью серийного импульсного волоконного лазера с полупроводниковой накачкой YLP-1/100/20 [31], работающего в непрерывном режиме генерации с длиной волны $\lambda = 1.06$ мкм и частотой следования лазерных импульсов $f = 20 \div 80$ кГц (аналог МППГ-режима). При максимальной энергии импульса $E_i = 1$ мДж и его длительности $\tau \approx 100$ нс общая мощность лазерного излучения $P_{\Sigma} \approx 20$ кВт. В ходе экспериментов мы обнаружили, что при $P_{\Sigma} \approx 15 \div 20$ кВт и $f \approx 50$ кГц около лунки в мишени из нержавеющей стали напротив выходного торца световода образовывалась долгоживущая (десятки секунд) плазма непрерывного оптического пробоя сферической формы с температурой $\approx 2000 \div 3000$ К (рис. 6). Физика такого явления описана в [32, 33]: образование плазмы инициируется испарением поверхностного слоя мишени под действием лазерного излучения, а затем образовавшаяся плазма начинает поглощать излучение. Киносъемка существования этой плазмы в рабо-

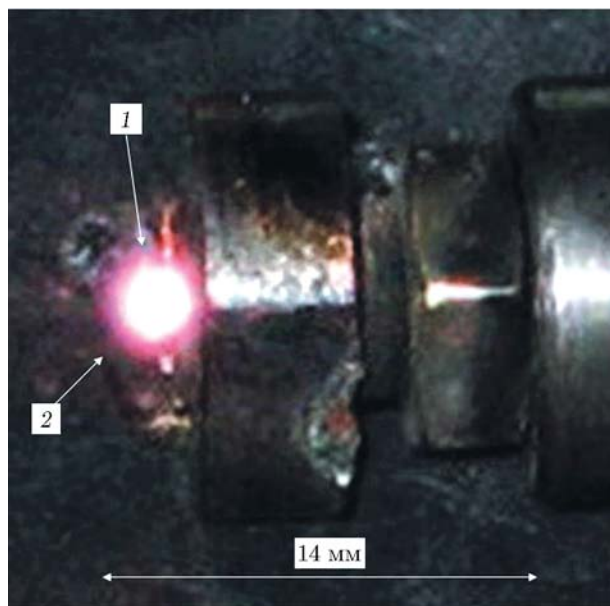


Рис. 6. Фотография непрерывного плазменного образования около поверхности мишени в атмосфере, созданного излучением YLP-лазера, поданным через световод в оптической свече:

1 — плазменное образование около поверхности мишени, 2 — мишень из нержавеющей стали

те [32], а также фото на рис. 6 показывают, что плазма расположена на некотором расстоянии от поверхности мишени; соответственно, и это подтвердили наши эксперименты, эрозия поверхности мишени минимальна, так что система зажигания может использоваться многократно. Конструкция оптической свечи крайне проста. В ней используется оптическое кварц-кварцевое волокно с полированными плоскими торцами без каких-либо микролинз.

ИСПОЛЬЗОВАНИЕ ЗАПАЛЬНИКА С ЛАЗЕРНЫМ ЗАЖИГАНИЕМ В МОДЕЛЬНОЙ КАМЕРЕ СГОРАНИЯ

Для испытаний лазерного запальника мы использовали модельную камеру сгорания диаметром 60 мм с длиной цилиндрической части 400 мм. Она работает на воздушно-этаноловом топливе при давлении в ней до 10 МПа, расходе топлива до 1.0 кг/с, полной температуре продуктов сгорания до 2000 К, что достигается при $\alpha \leq 0.8$ или $\alpha \geq 1.2$. Смесительная головка камеры сгорания имеет 6 сменных центробежных форсунок горючего (этанол) и 36 отверстий подачи окислителя (воздух), а также центральный канал, в который вворачивается запальник. Цилиндрическая часть камеры сгорания и пристыковываемая к ней с помощью фланцевого соединения сужающаяся часть, являющаяся соплом камеры с диаметром минимального сечения 10 мм, имеют рубашку наружного проточного охлаждения водой.

Чтобы зажечь модельную камеру сгорания, необходимо обеспечить функционирование запальника при давлении в нем до $\approx 5 \div 6$ МПа. Согласно циклограмме запуска этой камеры, при наличии дежурного факела продуктов сгорания от запальника компоненты топлива в камеру подаются не одновременно — первым подается весь окислитель (воздух). В результате догорания в нем продуктов сгорания топлива запальника давление в камере повышается до ≈ 4.9 МПа, после этого в камеру поступает горючее камеры сгорания (этанол), так что запальник должен работать до этого момента. После достижения в камере сгорания давления 5.5 МПа (вследствие зажигания ее топлива) подача кислорода и керосина в запальник прекращается, а для сохранения его работоспособности при последующих включениях через него начинает подаваться в камеру воздух или азот в необходимом для его защиты количестве.

Проведенные нами испытания лазерного запальника топлива O_2 + керосин в этой модельной камере сгорания показали работоспособность разработанной нами системы лазерного зажигания при давлении в работающей камере 10 МПа и температуре продуктов сгорания в ней до 2000 К. В проведенных в 2006 г. испытаниях мы осуществили многократное (127 циклов) зажигание топлива в запальнике и камере сгорания без замены или обслуживания оптической свечи.

ВЫВОДЫ

Показано, что механизм лазерного абляционного зажигания топливных смесей в камерах ракетных двигателей более эффективен, чем оптический пробой смеси, так как для него необходима существенно меньшая интенсивность лазерного излучения, что позволяет вводить это излучение в световод для подачи лазерного излучения к месту зажигания без использования оптических окон и линз, а также увеличивает частоту следования лазерных импульсов, за счет чего создается около мишени долгоживущее плазменное образование, позволяющее надежно и без запаздывания зажигать топливо в запальниках камер сгорания, а от них — в камерах сгорания маршевых ЖРД, в том числе, в отличие от оптического пробоя, в условиях внешнего вакуума.

Проведенные испытания модельной камеры сгорания с включением в ее состав работающего на топливе O_2 + керосин лазерного запальника с кварцевым световодом продемонстрировали работоспособность разработанной нами системы лазерного абляционного зажигания при давлении в камере сгорания 10 МПа в условиях многократного (127 включений) запуска запальника и камеры сгорания без замены и обслуживания оптической свечи.

Введение излучения работающего в режиме МПГ Nd-лазера в многожильное кварцевое волокно, подающее это излучение к нескольким камерам сгорания одновременно, в перспективе может быть использовано для одновременного зажигания 32 камер 1-й и 2-й ступеней ракеты-носителя «Союз-2» [10].

Авторы выражают благодарность В. Р. Сороченко и В. В. Аполлонову за обсуждение экспериментальных результатов, В. Ю. Гутерману, А. В. Иванову, А. Н. Голикову, Б. В. Журавлеву, М. Абулханову, А. Б. Архипову, Н. И. Обидиной за помощь в работе.

ЛИТЕРАТУРА

1. **Зельдович Я. Б.** Теория зажигания накаленной поверхностью // ЖЭТФ. — 1939. — Т. 9, вып. 12. — С. 1530–1534.
2. **Семенов Н. Н.** Тепловая теория горения и взрывов // Успехи физ. наук. — 1940. — Т. 23, вып. 3. — С. 251–292.
3. **Зельдович Я. Б., Баренблатт Г. И., Либрович В. Б., Махвиладзе Г. М.** Математическая теория горения и взрыва. — М.: Наука, 1980.
4. **Льюис Б., Эльбе Г.** Горение, пламя и взрывы в газах. — М.: Мир, 1968.
5. **Williams F. A.** Combustion Theory: The Fundamental Theory of Chemically Reacting Flow Systems. — 2 Ed. — Menlo Park, CA: Benjamin-Cummings Publ. Co., Inc, 1985.
6. **Хитрин Л. Н.** Физика горения и взрыва. — М.: Изд-во МГУ, 1957.
7. **Ronney P. D.** Laser versus conventional ignition of flames // Opt. Eng. — 1994. — V. 33, N 2. — P. 510–521.
8. **Haidn O. J.** Advanced Rocket Engines // Advances on Propulsion Technology for High-Speed Aircraft. — Neuilly-sur-Seine, France: RTO, 2008. — P. 6-1–6-40. — (Educational Notes RTO-EN-AVT-150).
9. **Welland W. H. M., Brauers B. M. J., Vermeulen E. J.** Future igniter technologies // SP 2010.1841750. Aerospace Propulsion Products B. V. Klundert, The Netherlands.
10. **Пономарев Н. Б., Моталин Г. А., Иванов А. В., Плетнев Н. В., Гутерман В. Ю.** Лазерное зажигание — новый способ для ЖРД. Характеристики и преимущества // Актуальные вопросы планетных экспедиций: матер. науч.-техн. конф. — М.: Центр Келдыша, 2006. — С. 165–168.
11. **Ivanov A. V., Rebrov S. G., Ponomarev N. B., Motalin G. A., Pletnev N. V., Golikov A. N., Guterma V. Yu., Rachuk V. S., Belyaev V. S.** Adaptation of a laser ignition system to combustion chambers of rocket engines // 7th Int. Symp. on Launcher Technologies. — Barcelona, Spain, 2007.
12. **Пат.** на изобрет. № 2326263 с приоритетом от 10.06.2008. Способ воспламенения компонентов топлива в камере сгорания ракетного двигателя и устройство для его осуществления (варианты) / Иванов А. В., Ребров С. Г., Пономарев Н. Б., Голиков А. Н., Моталин Г. А., Плетнев Н. В., Архипов А. Б., Жигарев Л. Ф., Беляев В. С., Юлдашев Э. М., Рачук В. С., Гутерман В. Ю.
13. **Maker P. D., Terhune R. W., Savage C. M.** Optical third harmonic generation // Proc. of the 3rd Int. Quantum Electronics Conf., 1963. — Paris: Dunod, 1964. — P. 1559–1576.

14. Райзер Ю. П. Пробой и нагревание газов под действием лазерного луча // Успехи физ. наук. — 1965. — Т. 87, вып. 1. — С. 29–64.
15. Островская Г. В., Зайдель А. Н. Лазерная искра в газах // Успехи физ. наук. — 1973. — Т. 111, вып. 4. — С. 579–615.
16. Райзер Ю. П. Лазерная искра и распространения разрядов. — М.: Наука, 1974.
17. Кабашин А. В., Никитин П. И. Электрические поля лазерной искры при различных параметрах греющего излучения // Квант. электроника. — 1997. — Т. 24, № 6. — С. 551–556.
18. Schmieder R. W. Laser spark ignition and extinction of a methane-air diffusion flame // J. Appl. Phys. — 1981. — V. 52, N 4. — P. 3000–3003.
19. Syage J. A., Fourir E. W., Rianda R., Cohen R. B. Dynamics of flame propagation using laser-induced spark initiation: Ignition energy measurements // J. Appl. Phys. — 1988. — V. 64, N 3. — P. 1499–1507.
20. Manfretti C., Kroupa G. Laser ignition a cryogenic thruster using a miniaturized Nd: YAG laser // Opt. Express. — 2013. — V. 21, N S6. — P. A1126–A1139. — DOI:10.1364/OE.21.0A1126.
21. Иванов А. В., Ребров С. Г., Голиков А. Н., Гутерман В. Ю. Лазерное зажигание ракетных топлив кислород — водород, кислород — метан // Авиакосм. техника и технология. — 2008. — № 2. — С. 47–54.
22. Голиков А. Н., Голубев В. А., Ребров С. Г. Экспериментальные исследования лазерного зажигания несамовоспламеняющихся топлив в ракетном двигателе малой тяги // Космонавтика и ракетостроение. — 2010. — № 3(60). — С. 92–100.
23. Ребров С. Г., Голубев В. А., Голиков А. Н. Лазерное зажигание топлива кислород — керосин в ракетной технике: от запальных устройств к маршевым двигателям // Тр. МАИ. — 2017. — № 95. — URL: <http://trudymai.ru/2017>.
24. Soller S., Rackemann N., Preuss A., Kroupa G. Application of laser-ignition systems in liquid rocket engines // SPC2016 3124877 Conference Paper May 2016. <https://www.researchgate.net/publication/303331267>.
25. Hasegawa K., Kusaka K., Kumakawa A., Sato M., Tadano M. Laser ignition characteristics of GOX/GH₂ and GOX/GCH₄ propellants // AIAA 2003-4906. — (39th AIAA/ASME/SAE/ASEE Joint Propulsion Conference & Exhibit, 20-23 July 2003, Huntsville, Alabama).
26. Делоне Н. Б. Взаимодействие лазерного излучения с веществом. — М.: Наука, 1989.
27. Пат. на изобрет. № 2239921 с приоритетом от 10.11.2004. Способ неоднородного вывода энергии свободной генерации высших поперечных типов колебаний из лазера и лазер / Аполлонов В. В., Плетнев Н. В.
28. Аполлонов В. В., Плетнев Н. В. Создание протяженных проводящих каналов в атмосфере // Квант. электроника. — 2012. — Т. 42, № 2. — С. 130–139.
29. Ярив А. Введение в оптическую электронику. — М.: Высш. шк., 1983.
30. Снайдер А., Лав Дж. Теория оптических волноводов. — М.: Радио и связь, 1987.
31. Импульсный волоконный лазер. Модель YLP-1/100/20: руководство по эксплуатации. — НТО ИРЭ-Полнос, 2002.
32. Арзуов М. И., Барчуков А. И., Бункин Ф. В., Конов В. И., Прохоров А. М. Самоподжигание непрерывного оптического разряда в газах вблизи твердых мишеней // Квант. электроника. — 1975. — Т. 2, № 5. — С. 963–966.
33. Першин С. М. Трансформация оптического спектра лазерной плазмы при двухимпульсном облучении поверхности // Квант. электроника. — 1989. — Т. 16, № 2. — С. 325–330.

Поступила в редакцию 15.01.2019.

После доработки 04.07.2019.

Принята к публикации 28.08.2019.