

## ЛИТЕРАТУРА

1. Абрамович Г. А. Прикладная газовая динамика. — М.: Наука, 1969.
2. Бартльме Ф. Газодинамика горения. — М.: Энергоиздат, 1981.
3. Станюкович К. П. Неуставившиеся движения сплошной среды. — М.: Наука, 1971.
4. Овсянников Л. В. Лекции по основам газовой динамики. — М.: Наука, 1981.

Поступила 20/II 1987 г.

УДК 535:532.526

### ИЗМЕРЕНИЯ РАСПРЕДЕЛЕНИЙ ПЛОТНОСТИ В ЛАМИНАРНЫХ ТЕМПЕРАТУРНЫХ ПОГРАНИЧНЫХ СЛОЯХ СДВИГОВЫМ ИНТЕРФЕРОМЕТРОМ

Д. А. Ван, А. А. Маслов, А. Л. Рудницкий  
(Новосибирск)

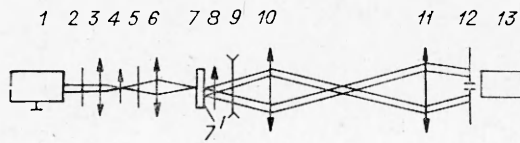
Теоретические модели, применяемые для расчета ламинарных сверхзвуковых пограничных слоев, экспериментально не проверялись из-за ограничений классических методов измерений. В пневмометрических методах применяются датчики, сравнимые по размеру с толщиной ламинарного пограничного слоя (при испытаниях моделей в сверхзвуковых аэродинамических трубах толщина ламинарного пограничного слоя не превышает 1 мм). Термоанемометрические методы дают хорошее пространственное разрешение, но характеристики датчиков изменяются в трансзвуковой области течения, что затрудняет их применение. Необходимо также учитывать, что наличие датчика в потоке может исказить течение в пограничном слое.

Классические методы измерения профилей плотности, температуры и скорости при сверхзвуковых скоростях потока косвенные. Для получения количественных результатов этими методами необходимо использовать дополнительные предположения и эмпирические константы. Прямые измерения профилей плотности без возмущения датчиком сверхзвукового потока могут быть выполнены оптическими методами. В интерференционных измерениях плотности пространственное разрешение ограничивается соотношением  $d = 1,6\sqrt{\lambda L}$  ( $\lambda$  — длина световой волны,  $L$  — размер объекта вдоль луча), которое на плоских объектах шириной 200 мм позволяет получить независимые отсчеты с шагом 0,5 мм [1]. Переход к исследованию цилиндрических объектов дает возможность на один — два порядка увеличить пространственное разрешение, но при этом суммарный набег фазы вдоль луча в ламинарном пограничном слое становится сравнимым с обычной чувствительностью интерференционных измерений 0,05—0,1  $\lambda$ . Чувствительность измерений ограничивается точностью определения положения экстремумов в интерференционной картине, которые обычно располагаются неравномерно по полю. Альтернативный способ измерения распределения плотности в стационарных объектах — поочередное сканирование точек исследуемого поля сфокусированными лазерными пучками [1].

Разработанный в ИТПМ СО АН СССР сканирующий сдвиговой интерферометр со сфокусированными пучками и фотоэлектрической регистрацией позволил выполнить измерения профилей плотности в конвективном пограничном слое у нижней поверхности нагретого горизонтального цилиндра и в ламинарном пограничном слое около конуса при его сверхзвуковом обтекании с пространственным разрешением 30 мкм и чувствительностью  $10^{-3} \lambda$ . С методической целью аналогичным способом измерены радиальные распределения показателя преломления в стекловолокне с пространственным разрешением около 2 мкм.

**Интерферометр** (рис. 1) состоит из источника света 1 — стандартного He — Ne-лазера со стабилизацией частоты по нрвалу Лэмба мощностью 0,5 мВт, двух четвертьволновых пластинок 2, 5, фокусирующих объективов 3, 6, 10, 11, двоякопреломляющей пластинки 7, поляризаторов 4, 8 (4 установлен на оси синхронного двигателя), оптического сканирующего устройства 9 и фотодетектора 13 с щелью 12 на входе. Формирующим устройством из двух четвертьволновых пластинок, объективов 3, 6, поляризатора 4 и двоякопреломляющей пластинки в плоскости 7' создаются два когерентных точечных источника света с дополнительными плоскими поляризациями, частоты которых отличаются друг от друга на удвоенную частоту вращения поляризатора 2 $\Omega$ . Пучки света от этих источников фокусируются объективом 10 в исследуемую область, а затем интерферируют друг с другом. Поляризатор 8 с плоскостью поляризации, установленной

под углом  $\pi/4$  относительно плоскостей поляризации точечных источников, позволяет визуализировать интерференционную картину в плоскости щели перед фотодетектором. Интерференционные полосы движутся



Р и с. 1

относительно щели так, что на выходе фотодетектора образуется синусоидальный сигнал в частоте  $2\Omega$ , фаза которого связана с углом поворота поляроида 4. Дополнительная оптическая разность хода  $\delta$  между интерферирующими лучами за счет изменения коэффициента преломления (плотности) приводит к дополнительной сдвигу фазы.

Сканирующее устройство 9, расположенное в передней фокальной плоскости объектива 10, состоит из объектива и микрометрического винта, которые обеспечивали параллельное перемещение сфокусированных лучей в пределах апертуры объектива 10 (в частности, поперек пограничного слоя).

Таким образом, дополнительная разность фаз, измеряемая в любой точке  $r$  исследуемого объекта,

$$(1) \quad \Delta\varphi(r) = \varphi(r) - \varphi(r + a)$$

или

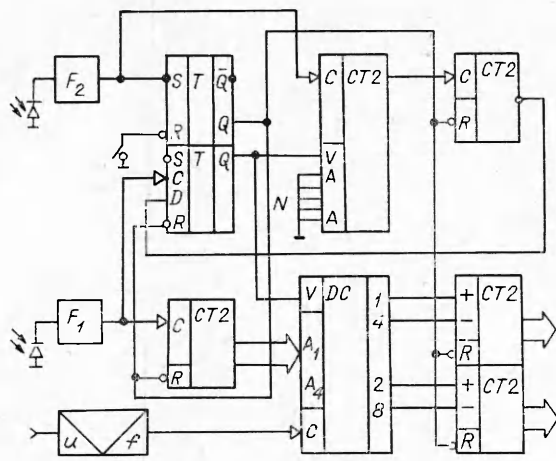
$$(2) \quad \Delta\varphi(r) = \int_r^{r+a} (\partial\varphi/\partial x) dx,$$

где  $a$  — база прибора;  $\partial\varphi/\partial x$  — проекция градиента распределения фазы  $\varphi(r)$  на вектор  $a$ .

В первом приближении измеряемые сдвиги фазы  $\Delta\varphi(r)$  пропорциональны производной  $\partial\varphi/\partial x$ , поэтому такие интерферометры (и в панорамном случае [2]) часто называют дифференциальными. В этом приближении пространственное разрешение по оси  $x$  равно базе интерферометра. В [3] показано, что чувствительности измерений градиентов плотности таким способом и теневых измерений по отклонению гауссовского пучка при одинаковом пространственном разрешении совпадают.

Однако решение разностного уравнения (1) позволяет вычислить распределение  $\varphi(r)$  с пространственным разрешением, ограниченным только дифракцией лазерного пучка. Существует соотношение неопределенности  $d\theta \geq \lambda/\pi$  ( $d$  — диаметр луча в фокусе,  $\theta$  — его апертура; диаметр и апертура гауссовских пучков определены по уровню интенсивности, равному  $e^{-2}$ ). Гауссовские пучки (нулевая поперечная мода лазера) обладают свойством минимальности, и для них это соотношение выполняется точно. При исследовании трехмерных объективов с параметром  $L$  пространственное разрешение ограничивается, с одной стороны, минимальным диаметром луча в фокусе, с другой — размером пучка на краю объекта  $\sim \theta L/2$ . При оптимальном выборе этих параметров разрешение составляет  $d = 1,6\sqrt{\lambda L}$ .

Регистрирующее устройство обеспечивало простое квазиоптимальное накопление сигнала на двух реверсивных счетчиках (рис. 2, обозначения стандартные). Синусоидальный сигнал фотодетектора в линейном преобразователе напряжение — частота трансформировался в последовательность логических импульсов, частота которых в каждый момент пропорциональна входному напряжению. Эти импульсы через дешифратор  $DC$  поочередно суммировались на реверсивных двоичных счетчиках  $CT_2$ , устанавливаемых импульсом сброса  $R$  в начале каждого цикла измерений в нулевое положение. Выходы дешифратора  $DC$  переключались импульсом синхронизации фотодатчика с формирователем  $F_1$ , установленного около вращающегося поляроида 4 таким образом, что на каждый период синусоидального сигнала приходилось четыре импульса синхронизации. На другом формирователе  $F_2$  вырабатывался единственный импульс на



Р и с. 2

$= \text{Arctg} (I_1/I_2)$  ( $I_1$  и  $I_2$  — результаты накопления на реверсивных счетчиках). Можно показать, что этот алгоритм при аддитивных шумах обеспечивает квазиоптимальное измерение фазы со среднеквадратичной ошибкой (СКО), в 1,2 раза большей оптимальной; при мультипликативных шумах эффективность алгоритма в 2 раза хуже.

При времени накопления сигнала 1 с СКО составляла  $0,05^\circ$  ( $10^{-4} \lambda$ , что соответствует сдвигу в 0,1 им). В измерениях на экспериментальных установках СКО равнялась  $0,5-1,2^\circ$  и определялась в основном высоким уровнем вибрации на рабочей площадке аэродинамической трубы, нестабильностью конвективного пограничного слоя, а при измерениях в стекловолкне — точностью позиционирования стекловолкна относительно лучей  $\pm 0,5$  мкм и составляла около  $10^\circ$ .

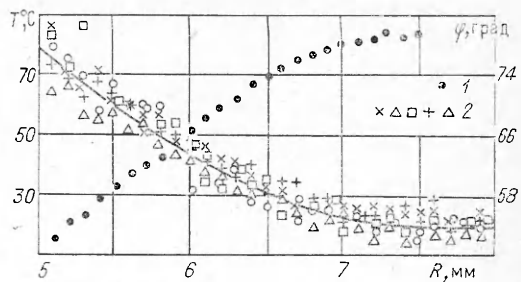
По результатам измерений сдвигов фазы вычислялись распределения плотности (показателя преломления) с помощью решения уравнения Абеля путем кусочно-параболической интерполяции результатов измерения по нескольким точкам. Отметим, что, так как в первом приближении измеренные сдвиги фазы пропорциональны производной  $d\varphi/dx$ , которая входит в обратное преобразование Абеля, решение этой задачи более устойчиво, чем решение обычного уравнения Абеля.

Результаты измерений сдвига фазы  $\varphi(R)$  ( $R$  — расстояние по радиусу) в конвективном пограничном слое около горизонтального цилиндра  $\varnothing = 10$  мм показаны точками 1 на рис. 3. В качестве цилиндра использовалась алюминиевая трубка, через которую прокачивалась горячая вода при температуре  $78^\circ\text{C}$ . База интерферометра 0,4 мм, диаметр лучей 50 мкм. Трубка закреплялась на стойке и перемещалась в вертикальном направлении с помощью микрометра. Распределение температуры (линия на рис. 3), вычисленное из распределения плотности, сравнивается с прямыми измерениями температуры с помощью медь-константановой термопары с диаметром проводов 20 мкм и спая 50 мкм (точки 2). Провода термопары располагались параллельно образующей цилиндра, чтобы исключить перетекание тепла по ним.

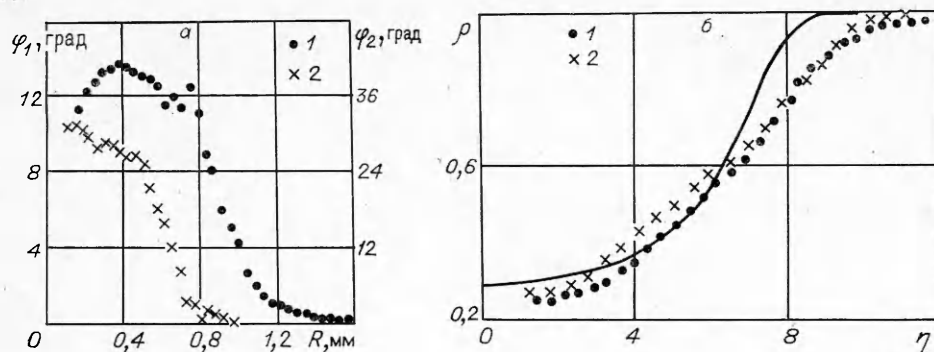
Профили плотности в ламинарном пограничном слое на конусе получены в сверхзвуковой аэродинамической трубе ИТПМ СО АН СССР Т-325 [4] с размерами рабочей части  $200 \times 200$  мм при числе Маха невозмущенного потока  $M = 4$ . Параметры потока (температура в форкамере, статическое

оборот поляроида 7, он использовался для начального запуска регистрирующего устройства и стробирования дешифратора DC на заданное число периодов с помощью двух D-триггеров T и двух двоичных счетчиков CT2. Обычное время накопления сигнала около 1 с.

Суммирование сигналов на реверсивных счетчиках в каждом канале эквивалентно интегрированию сигнала в соответствующих четвертях периодов. Фаза определялась из результатов накопления по формуле  $\varphi =$



Р и с. 3



Р и с. 4

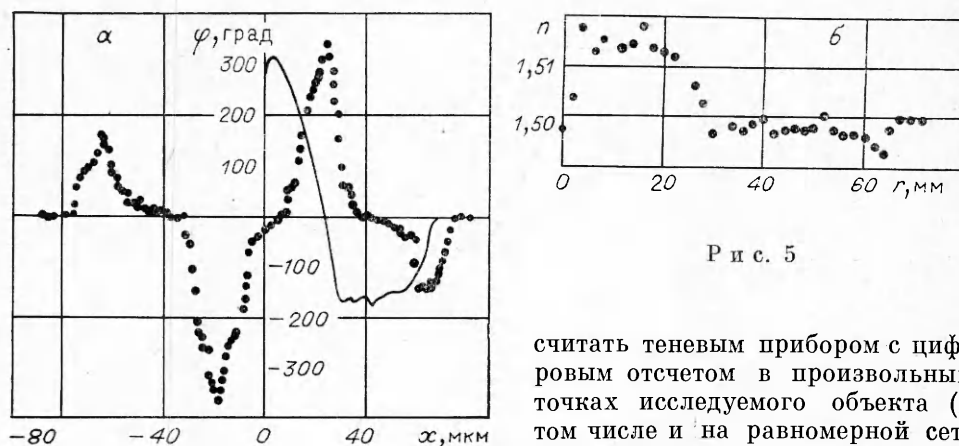
давление в рабочей части и полное давление в форкамере) определялись стандартной для аэродинамических труб аппаратурой. Конус был изготовлен из эбонита, чтобы исключить теплообмен через его поверхность с пограничным слоем. Его длина 335 мм, диаметр основания 50 мм, угол при вершине  $10^\circ$ . Вершина конуса затуплена с радиусом  $\sim 0,2$  мм. Модель устанавливалась в центре рабочей части аэродинамической трубы под нулевым углом атаки.

Измерения проводились при  $x = 138$  и  $130$  мм ( $x$  — расстояние от вершины до места измерения). За счет измерения давления в форкамере в первом случае число Рейнольдса  $Re = ux/\nu$  равнялось  $1,07 \cdot 10^6$ , во втором —  $1,8 \cdot 10^6$  ( $u$  и  $\nu$  — скорость и вязкость на границе пограничного слоя). База измерений составляла 0,2 и 0,37 мм при диаметре лучей 30 мкм. Точность позиционирования лучей 10 мкм, причем во время работы аэродинамической трубы при уровне шумов 110—120 дБ и высоком уровне вибраций амплитуда флюктуаций их положения не превышала 5 мкм. Положение модели не контролировалось.

Измеренные сдвиги фазы и вычисленные по ним безразмерные профили плотности представлены на рис. 4, а, б, где точки 1, 2 отвечают  $Re = 1,8 \cdot 10^6$  и  $1,07 \cdot 10^6$ ,  $\rho$  — плотность, отнесенная к плотности на границе пограничного слоя,  $\eta = (y/x) \sqrt{3ux/2\nu}$  — безразмерная координата Блазиуса, приведенная к плоской пластине. Результаты расчетов безразмерных профилей плотности (линия) получены путем численного интегрирования системы уравнений пограничного слоя для безградиентного течения на пластине. В расчетах число Прандтля  $\sigma = 0,72$ , постоянная адiabаты  $\gamma = 1,41$ , изменение вязкости от температуры принималось по Саттерленду,  $\eta = (y/x) \sqrt{ux/2\nu}$ . В этом случае можно было проводить прямое сравнение, так как пограничные слои на пластине и конусе совпадают, если поперечные размеры относятся как  $\sqrt{3}$ . На внешней границе пограничного слоя  $M_\delta = 3,8$ . Безразмерные профили плотности удовлетворительно совпадают друг с другом и с результатами расчетов, но их толщина на 20% больше расчетной. Можно отметить, что экспериментальные профили менее наполнены.

Для уменьшения рефракции на границах стекловолокно помещалось в глицерин между двумя плоскопараллельными стеклянными пластинками. Этот пакет закреплялся на оптическом столике с микрометрической подвижкой с ценой деления 1 мкм. В качестве фокусирующего объектива (10 на рис. 1) применялся  $\times 10$  микроскопный объектив. Видимый диаметр лучей составлял 2 мкм, а база измерений 12 мкм. На рис. 5, а, б точками показаны измеренные сдвиги фазы и результаты вычислений радиальных распределений показателя преломления. Линия на рис. 5, а — распределение суммарного набега фазы вдоль хорд стекловолокна, вычисленное по результатам измерений.

С практической точки зрения описанный сдвиговый интерферометр со сфокусированными пучками и фотоэлектрической регистрацией можно



Р и с. 5

считать теневым прибором с цифровым отсчетом в произвольных точках исследуемого объекта (в том числе и на равномерной сетке) с пространственным разрешением, ограниченным только дифракцией и чувствительностью  $0,1-1^\circ$ . Прибор может быть применен на аэродинамических и других установках с высоким уровнем вибрации.

Для выяснения причин уширения ламинарного пограничного слоя относительно расчетного необходимо выполнить независимые измерения. Проще всего это сделать, по-видимому, каким-либо оптическим локальным методом, например, по рэлеевскому [5] или комбинационному рассеянию [6]. Необходимо также проконтролировать стабильность положения модели.

#### ЛИТЕРАТУРА

1. Рудницкий А. Л. Дифференциальные оптические измерения параметров газовых потоков // Современные экспериментальные методы исследования процессов тепло- и массообмена.— Минск: ИТМО АН БССР, 1981.— Ч. 1.
2. Оптический производственный контроль/Под ред. Д. Малакары.— М.: Машиностроение, 1985.
3. Рудницкий А. Л. Развитие оптических методов исследования газовых потоков и плазмы: Автореф. дис. ... канд. физ.-мат. наук.— Новосибирск: ИТПМ СО АН СССР, 1985.
4. Багаев Г. И., Лебига В. А., Приданов В. Г., Черных В. В. Сверхзвуковая аэродинамическая труба Т-325 с пониженной степенью турбулентности // Аэрофизические исследования.— Новосибирск: ИТПМ СО АН СССР, 1972.
5. Pitz R. W., Cattolica R. et al. Temperature and density in hydrogen-air flame from Rayleigh scattering // Combustion and Flame.— 1976.— V. 27, N 3.
6. Рудницкий А. Л., Федоров С. Ю., Якоби Ю. А. СКР-спектрометр с внутривибрационным рассеянием света // Оптические методы исследований газовых потоков и плазмы.— Минск: ИТМО АН БССР, 1982.

Поступила 11/II 1987 г.

УДК 533.6.011.55

### ВОЛНОЛЕТЫ, ПОСТРОЕННЫЕ НА ТЕЧЕНИЯХ ЗА ПАРАБОЛИЧЕСКИМИ СКАЧКАМИ УПЛОТНЕНИЯ

В. И. Воронин, В. Ф. Захарченко, А. И. Швец

(Москва)

Наряду с точными решениями обратных задач газодинамики по обтеканию пространственных тел сверхзвуковым потоком, основанными на плоских скачках уплотнения [1—3], разработаны также решения для конических скачков уплотнения [4—8]. Полученные тела как по несущим характеристикам (для  $\Delta$ -крыльев), так и по сопротивлению (в случае звезд) превосходят эквивалентные по объему и длине тела, построенные по линиям тока за плоскими скачками уплотнения. Естественно, дальнейшим развитием этих методов является нахождение оптимальных тел, использующих криволинейные скачки уплотнения. Предложен способ расширения принципов газодинамического конструирования с применением поверхностей переменной кривизны профиля [9] и тел оживальной формы [10]. Выполнено сравнение волнолетов: