

О РАЗРУШЕНИИ МНОГОСЛОЙНЫХ ПЛАСТИН

Л. А. Ананьева, Г. Д. Дорфман,
В. С. Никифоровский, Е. В. Тетенев
(Новосибирск)

При отражении волн от свободной поверхности возникает опасная для целостности твердого тела ситуация. Если материал мог выдерживать большие по амплитудам напряжения сжатия, то даже значительно меньшие амплитуды растяжения приводят к нежелательному для материала разрыхлению, возникновению микротрещин, откольных каверн. Откольные элементы иногда обладают значительной энергией, а следовательно, опасны для окружающих. Часто при длительных воздействиях может проявиться балочный изгибный эффект с растяжением и разрушением на других площадках [1]. Один из способов борьбы — использование многослойных конструкций. Возможность перераспределить энергию воздействия между слоями в результате отражения и преломления на внутренних границах, т. е. растянуть во времени процесс отражения волны от тыльной поверхности позволяет снизить, а иногда и исключить откольные разрушения.

Многослойные конструкции, свиты пластов горных пород и их реакция на динамические воздействия интересны и сами по себе, когда каждый слой играет совершенно определенную роль. Здесь важно оценить тот диапазон допустимых нагрузок, когда слоистое тело сохраняет свойства и работоспособность или может быть разрушенным оптимальным образом.

1. Физическая и математическая постановка задачи о напряженно-деформированном состоянии и разрушении многослойных пластин отличается от случая однослойных [1] появлением **внутренних границ**. На каждой границе происходит отражение и преломление в следующий слой. Поэтому интенсивность проходящей волны меньше, чем в сплошном однородном материале, а следовательно, затухание сильнее и процесс отражения распределен в пространстве и растянут во времени.

Пусть в начальный момент времени $t = 0$ по поверхности $z = 0$ многослойного пакета, состоящего из N однородных упругих слоев, производится удар (рис. 1). Каждый слой обладает плотностью ρ_i и упругими свойствами (например, параметры Ляме λ_i и μ_i). На рис. 1 показана расчетная область $ABCD$; границы боковая BC ($r = R$) и тыльная DC ($z = H$) свободны от напряжений, на границе AD ($r = 0$) выполняются условия, характерные для оси симметрии

$$\begin{aligned} \sigma_z - - p(r, t) &= - \sigma f_1(r) f_2(t), \quad \tau_{rz} = 0, \quad z = 0, \\ \sigma_r - \tau_{rz} &= 0, \quad r = R, \\ \sigma_z = \tau_{rz} &= 0, \quad z = H = \sum_{i=1}^N h_i, \\ u = \tau_{rz} &= 0, \quad r = 0. \end{aligned}$$

Здесь σ_r , σ_θ , σ_z , τ_{rz} и u , w — компоненты тензора напряжений и вектора перемещений.

Условиями на внутренних границах могут быть, например, условия жесткого сцепления: равенство векторов смещений и усилий

$$u_i = u_{i+1}, \quad w_i = w_{i+1}, \quad \sigma_{zi} = \sigma_{z(i+1)}, \quad \tau_{rzi} = \tau_{rz(i+1)}.$$

Эти условия удовлетворяются автоматически, если рассматривать пластину с переменными свойствами. Примем, что линии контактов проходят через полуцелые точки, тогда свойства в этих точках (например, плот-

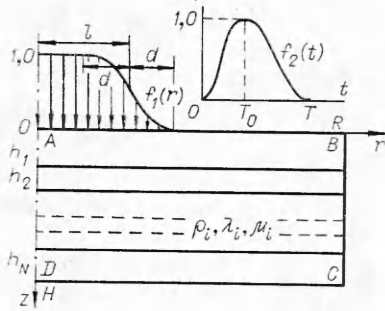


Рис. 1.

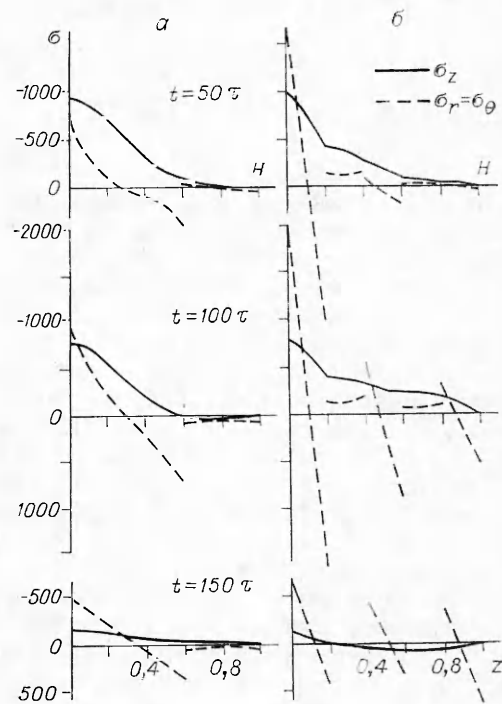


Рис. 2.

ность) определим как среднюю арифметическую величину свойств (плотностей) сред, заполняющих целые точки : $\rho_{i+1/2} = 1/2 \cdot (\rho_i + \rho_{i+1})$. Численный алгоритм [1] сохраняет силу и в случае многослойных композиций.

2. Область $ABCD$ разобьем равномерной ортогональной сеткой 20×40 с равными шагами по вертикальной (z) и радиальной (r) координатам $h_z = h_r = h$. Условие устойчивости диктует ограничение сверху на величину шага τ по времени $v_p \max \tau \leq h$; v_p — скорость продольной волны.

Граничное воздействие, как и в [1], аппроксимируется гладкими функциями вида $f_i = 1/2 \cdot (1 - \cos \pi \xi_i)$, $0 \leq \xi_i \leq i$, причем приняты значения $l = 6h$, $d = 3h$ (см. рис. 1). Период ее во времени $T = 200\tau$. Это означает, что в рассмотренных ниже численных вариантах суммарная толщина композиции порядка 2—3 калибров нагрузки с учетом плавности переходов в граничном воздействии, а ее длительность порядка 10 времен пробега продольной волны по композиции с максимальной скоростью. Отношение участка нарастания T_0 к общей длительности T сигнала принято равным $1/3$, следовательно, $T_0 = 67\tau$. Такая временная характеристика сигнала соответствует квазидинамическим воздействиям, которые имеют место при средних и малых скоростях соударения с телом значительной площади или при резком соударении, но с учетом удлинения воздействия в результате проникания в лицевые слои. Время образования каверны соизмерно с временем квазидинамических процессов, поэтому ряд практически полезных случаев, рассматриваемых здесь, может быть в первом приближении проанализирован с использованием модели неразрушаемого материала [2].

Примем для материалов I и II в композиции следующие безразмерные значения: λ_i/μ_2 ; μ_i/μ_2 ; ρ_i/ρ_2 .

	λ	μ	ρ	v_p	v_s
I	20,2	25,6	2,1	5,9	3,5
II	3,2	1,0	1,0	3,2	1,0

Рассмотрим в первую очередь роль второго слоя. На рис. 2, а показано распределение напряжений $\sigma_z(z)$ и $\sigma_r(z) = \sigma_\theta(z)$ на оси симметрии ($r = 0$) в различные моменты времени. Жесткий слой со свойствами материала I занимает верхнее положение на контакте с ударником $0 \leq z \leq 3/5H$, мягкий слой (материал II) имеет несколько меньшую толщину и находится ниже: $3/5H \leq z \leq H$.

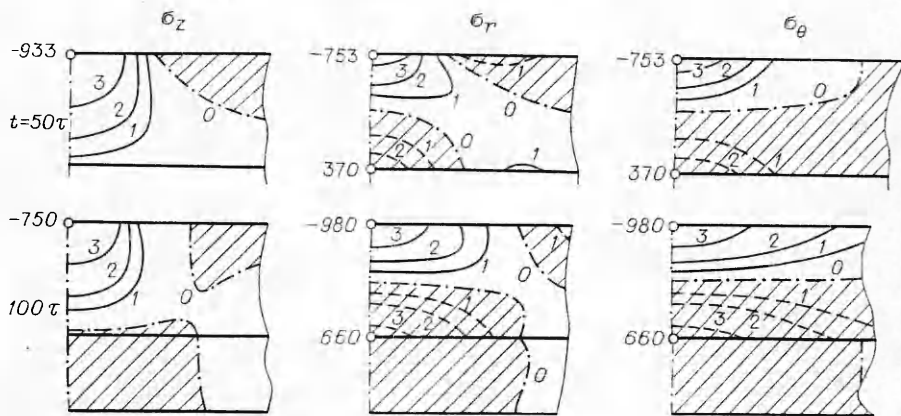


Рис. 3.

Вертикальная компонента σ_z плавно меняется по координате от заданного граничного значения при $z = 0$ до $\sigma_z = 0$ на свободной поверхности $z = H$; она непрерывна на границе между слоями. Радиальная компонента σ_r , наоборот, в жестком слое меняется интенсивно, переходя от сжимающих значений к растягивающим с разрывами на границе слоев. К моменту $t = 150\tau$ распределение σ_r близко к статическому — линейно по координате z . В мягком слое уровень радиальных напряжений, так же как и вертикальных, мал.

На рис. 3 показаны изобары нормальных компонентов тензора напряжений σ_z , σ_r , σ_θ (представлена наиболее интересная часть картины — около оси симметрии). Сплошными, штрихпунктирными и штриховыми линиями обозначены сжимающие, нулевые и растягивающие напряжения, причем изобарам 0—3 соответствуют напряжения 0, ± 100 , ± 200 , ± 500 при максимальном значении граничной нагрузки, равном $\sigma = 1000$. Дополнительные цифры показывают экстремальные значения напряжений на границах слоев — в указанных кружками точках, два значения в точке означают величины разрывных здесь функций σ_r и σ_θ ; области растяжения заштрихованы. Рассматриваются два момента времени: $t = 50, 100\tau$. За это время продольная волна в случае однослойной пластины из материала I успевает пройти ее от 3 до 5 раз соответственно.

Плавное нарастание и спад граничной нагрузки и ее значительная концентрация около оси симметрии приводит к тому, что практически по всей нагружаемой области конструкции, за исключением непосредственной малой окрестности контакта соударяющихся тел, уровень всех нормальных напряжений сравнительно мал. Кроме того, область растяжения на вертикальной компоненте σ_z весьма незначительна, в жестком слое ее нет; за это ответственны в первую очередь плавность уменьшения во времени граничной нагрузки и влияние мягкого слоя. Однако в тыльной области появляется зона растяжения на радиальной и азимутальной компонентах.

Аналогичные эффекты отмечены и детально рассмотрены в [3], где анализировалась роль величины площадки контакта и временной характеристики нагрузки, а также влияние соотношения скоростей нарастания и спада граничного воздействия на формирование волны напряжений и на характер механизма разрушения.

Увеличение мягкого слоя по толщине с сохранением суммарной толщины всей пластины приводит к повышению значений всех нормальных компонентов напряжений, связанному с уменьшением облей жесткости композиции. Отмечается усиление зоны растяжения в эпицентральной области вблизи границы раздела в материале I на радиальной и азимутальной компонентах; с увеличением самой зоны нарастают

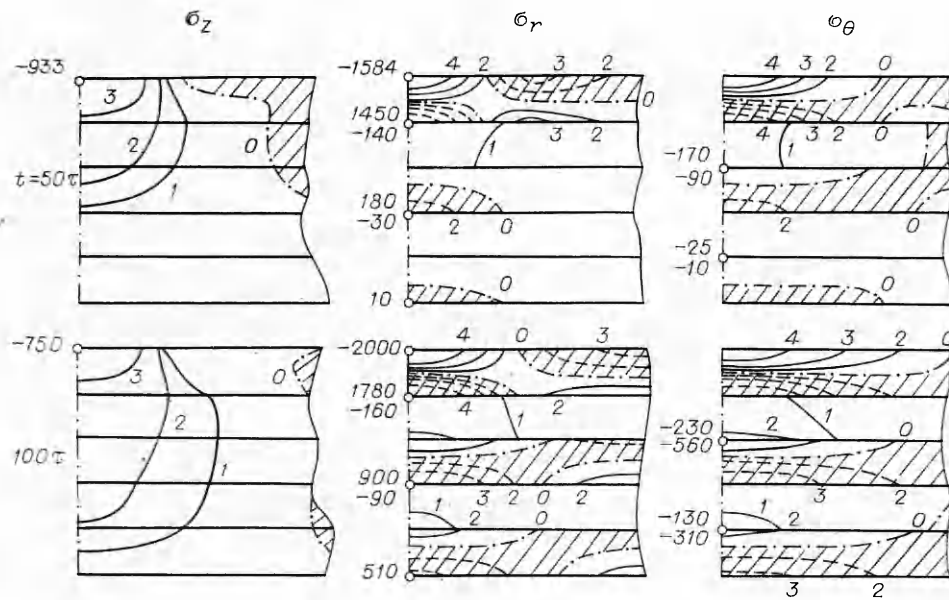


Рис. 4.

амплитуды, они часто превышают величину граничного воздействия в тот же момент времени. Картина изобар вертикальных напряжений меняется слабо, и это в первую очередь определяется условиями равновесия в квазидинамическом случае: жестко ограничены краевыми величинами на лицевой и тыльной поверхностях, причем вертикальную нагрузку наряду с жестким слоем несет и мягкий.

Если из композиции убрать мягкий слой II, оставляя жесткий неизменным по толщине, то основная разница может быть прослежена только на радиальной и азимутальной компонентах. Значения этих напряжений увеличиваются по абсолютной величине, качественная характеристика полей сохраняется. Если в композиции часть мягкого слоя заменить жестким и поместить на тыльной стороне, образуя трехслойную модель с сохранением суммарной толщины начальной пластины, то это приведет к уменьшению всех напряжений, что связано с некоторым увеличением общей жесткости композиции. Растягивающие значения σ_r и σ_θ , несколько уменьшенные, возникают в каждом жестком слое.

На рис. 2, б и 4 даны эпюры напряжений на оси симметрии и изобары в композиции прежней толщины, но состоящие из пяти слоев (материал слоев: I—II—I—II—I, $h_i = 1/5H$, I — жесткий слой, II — мягкий с прежними относительными свойствами). Сохранены обозначения рис. 2, а и 3, в областях большой концентрации напряжений σ_r и σ_θ в жестких слоях не показана изобара 1. Длительность воздействия ($T = 200\tau$ — примерно 10 времен пробега по всей плите с максимальной скоростью) является сравнительно большой по отношению к толщине мягкой прослойки ($H_2 = H_4 = 1/5H$). Поэтому вертикальная компонента σ_z — почти не «чувствует» мягких прослоек: на границах слоев наблюдаются только разрывы производных. Остальные нормальные компоненты меняются достаточно резко в каждом жестком слое, мягкие слои почти не несут нагрузки в этих направлениях и практически разгружены. Жесткие слои испытывают большие, значительно превышающие заданные на границе, напряжения. Интересно отметить, что если бы жесткие слои совместить, составив из них один, то абсолютные значения напряжений σ_r и σ_θ уменьшаются, а σ_z сохраняются прежними. В этом можно убедиться, сравнив рис. 2, а и б, а также рис. 3 и 4.

Усиление напряженности конструкции в радиальном и азимутальном направлениях при одном и том же граничном воздействии при измельчении жесткого слоя и перемежении жестких слоев мягкими позволяет сделать вывод о том, что тонкие слоистые композиции в условиях длительных воздействий обладают меньшей прочностью. Именно при квазидинамическом нагружении, когда слои «включаются» в работу последовательно, опасно делать слои (во всяком случае наружные) тонкими. Этот вывод, однако, необходимо уточнить потому, что поля напряжений чрезвычайно сильно, как показано в [3] на примере однослойных пластин, зависят от граничных условий: в результате внедрения ударяющего тела происходит перераспределение усилий в пространстве и во времени, и, таким образом, с переходом на другие композиции меняются условия проникания, а вместе с тем и условия соударения и, в определенном смысле, — граничные условия. По-видимому этот вопрос требует дополнительного исследования и обсуждения.

Весьма важно обсудить роль мягкой подложки в реакции конструкции на динамическую нагрузку. В сложной композиции роль мягкого слоя достаточно своеобразна. При любой толщине его вклад в жесткость композиции сравнительно мал, поэтому он вряд ли может серьезно влиять на поля напряжений. Тем не менее, хотя он и не воспринимает нагрузку (в мягком слое напряжения малы), все же в результате частичного отражения и преломления колебаний благотворно влияет на напряженное состояние жесткого слоя. В тонком слое он, скорее всего, при достаточной своей прочности может просто удерживать от разлета раздробленную часть жесткого слоя. Весьма важное значение для формирования поля напряжений имеет соотношение характерных размеров композиции (толщин слоев) и граничного воздействия (длины волны). При значительных длинах волн тонкие мягкие прослойки не оказывают серьезного влияния на распространение волн напряжений и, наоборот, короткие воздействия экранируются частично или полностью.

3. Поля изобар дают самую непосредственную информацию о возможном механизме разрушения композиции. Примем, что твердые тела хорошо сопротивляются сжимающим нагрузкам, но могут быть разрушены весьма незначительными амплитудами растягивающих напряжений, и проследим в первую очередь за областями растяжения. С этой точки зрения для пятислойной пластины должно быть характерно постепенное разрушение тыльных частей жестких слоев по кольцевым и радиальным площадкам в областях растяжения σ_r и σ_θ .

Сначала изгибается первый жесткий слой, в нем образуются область растяжения и соответствующее растрескивание. Эта зона растрескивания развивается. Далее изгибается второй жесткий слой с аналогичной картиной, затем третий и т. д. Зоны разрушения в каждом жестком слое зарождаются на его тыльной стороне, фронт трещин распространяется к лицевой, что можно образно назвать обратной волной разрушения.

В случае короткого «динамического» воздействия возможно разрушение по радиальным и азимутальным направлениям в районе фронта поперечной волны [4]. В этих условиях фронт разрушения может распространяться следом за фронтом волны и зарождаться на лицевых сторонах жестких слоев. При длинных «статических» воздействиях, приводящих к изгибным колебаниям пластин, зоны растяжения и сжатия на лицевой и тыльной сторонах пластины меняются местами, что должно привести к образованию встречных зон разрушения в каждом жестком слое.

На рис. 5 показаны кинокадры разрушения многослойной пластины в результате взаимодействия с ударником. Прозрачные слои — жесткий материал (силикатное стекло) толщиной 5 мм — перемежаются тонкими мягкими прослойками (темные полоски 1 мм). Относительные механические свойства близки к принятым в расчете.

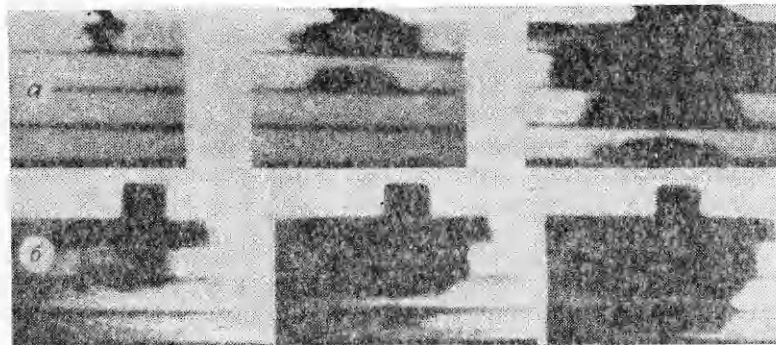


Рис. 5.

Интересно сопоставление рис. 5, а и б с изобарами σ_r и σ_θ (см. рис. 3, 4 и рис. 45, 47 в [4]). Видно постепенное почернение эпицентральной области жестких слоев — появление зоны растрескивания. Можно отметить появление как обратной (см. рис. 5, а — рис. 3, 4), так и прямой (см. рис. 5, б — рис. 45, 47 в [4]) волн разрушения. Такое различие в картине разрушения можно объяснить разной длительностью воздействия. В первом случае имеет место внедрение ударяющегося тела в мишень — образование каверны с соответствующим длительным квазидинамическим воздействием и, в результате, с обратными волнами разрушения. Во втором такого внедрения нет, длительность оценивается по времени двойного пробега упругих волн по ударнику с характерным динамическим механизмом разрушения [4].

Поступила в редакцию
30/V 1979

ЛИТЕРАТУРА

1. В. С. Никифоровский, Е. В. Тетенов, Н. А. Фрейшист. ФГВ, 1979, 15, 5.
2. В. С. Никифоровский. ФТПРПИ, 1978, 3.
3. Е. В. Тетенов. ФТПРПИ, 1976, 6.
4. В. С. Никифоровский, Е. И. Шемякин. Динамическое разрушение твердых тел. Новосибирск, Наука, 1979.

ПЕРЕХОД КОНВЕКТИВНОГО ГОРЕНИЯ АЭРОВЗВЕСЕЙ УНИТАРНОГО ТОПЛИВА В ДЕТОНАЦИЮ

П. Б. Вайнштейн, Р. И. Нигматулин, В. В. Попов
(Москва)

В настоящее время в связи с проблемами техники безопасности возникла необходимость исследования перехода конвективного горения аэровзвесей унитарного топлива (порохов и ВВ) в детонацию. Возможны различные способы инициирования горения и детонации аэровзвесей. В данной работе рассматривается инициирование горения зажиганием без повышения давления.

Особенность систем с унитарным топливом состоит в выделении в процессе горения большого количества газообразных продуктов реакции. Эти продукты образуют конвективный фронт, который движется под действием возникающего в процессе газовыделения перепада давления, вовлекая в процесс горения новые частицы. В [1, 2] развивается