

**ТЕЧЕНИЕ В КАНАЛЕ С ОДНОСТОРОННИМ ОТСОСОМ:
ОТРЫВ ОТ НЕПРОНИЦАЕМОЙ СТЕНКИ
И ВЛИЯНИЕ ВРАЩЕНИЯ ВОКРУГ ПОПЕРЕЧНОЙ ОСИ**

1. **Плоское течение: обзор постановок и результатов.** Рассмотрим плоское течение вязкой несжимаемой жидкости по каналу, образованному двумя параллельными стенками, в условиях, когда одна из стенок непроницаема, а через другую осуществляется равномерный отсос жидкости. Расстояние между стенками обозначим через H . Будем считать, что течение происходит в плоскости yOz , начало декартовой системы координат расположим во входном сечении на непроницаемой стенке, ось z направим параллельно стенкам в сторону течения. Уравнения движения и неразрывности имеют вид

$$(1.1) \quad w \frac{\partial w}{\partial z} + v \frac{\partial w}{\partial y} = -\frac{1}{\rho} \frac{\partial p}{\partial z} + \nu \left(\frac{\partial^2 w}{\partial z^2} + \frac{\partial^2 w}{\partial y^2} \right),$$

$$w \frac{\partial v}{\partial z} + v \frac{\partial v}{\partial y} = -\frac{1}{\rho} \frac{\partial p}{\partial y} + \nu \left(\frac{\partial^2 v}{\partial z^2} + \frac{\partial^2 v}{\partial y^2} \right), \quad \frac{\partial w}{\partial z} + \frac{\partial v}{\partial y} = 0.$$

Решение уравнений должно удовлетворять граничным условиям

$$(1.2) \quad y = 0: \quad w = v = 0; \quad y = H: \quad w = 0, \quad v = v_s$$

($v_s > 0$ — скорость отсоса).

В [1, 2] показано, что система (1.1) может иметь автомодельное решение вида

$$(1.3) \quad w = (W_m - v_s z/H) f'(\eta), \quad v = v_s f(\eta).$$

Здесь W_m — среднерасходная скорость во входном сечении; $\eta = y/H$. Для рассматриваемой задачи функция $f(\eta)$ удовлетворяет уравнению

$$(1.4) \quad f''' + R_s (f'^2 - ff'') = k$$

и граничным условиям

$$(1.5) \quad f(0) = f'(0) = 0, \quad f(1) = 1, \quad f'(1) = 0.$$

Одно из граничных условий служит для нахождения постоянной k , которая определяет величину продольного градиента давления. Параметром автомодельного решения является число Рейнольдса $R_s = v_s H/\nu$, построенное по скорости отсоса. В [3] приводится аналитическое решение задачи (1.4), (1.5), полученное методом разложения в ряд по степеням R_s и справедливое для малых значений этого параметра. Другие решения автомодельной задачи авторам неизвестны.

Решения двумерной задачи (1.1), (1.2) находились конечно-разностным методом в [4]. Целью расчетов было исследование поля течения в плоской тепловой трубе. Нижний по течению конец трубы полагался заглушенным. Условия на входе в участок с отсосом (конденсаторный участок) не фиксировались, они определялись характером течения на других участках. Тем не менее приведенные результаты показывают, что во всех случаях входной профиль близок к параболе Пуазейля. Протяженность участка с отсосом составляла $100 H/3$, а R_s принимало значения от 1 до 50. Уже при $R_s = 2$ ощущаются отличия от течения в канале с непроницаемыми стенками. При $R_s = 20$ и 50 имеет место отрыв от непроницаемой стенки; в первом случае отрыв возникает примерно на половине длины канала, а при $R_s = 50$ развивается уже в первой ячейке расчетной сетки (заметим, что на весь участок отсоса приходится всего девять шагов сетки).

Т а б л и ц а 1

R_s	η_*	$-f_*$	R_s	η_*	$-f_*$
14	6,134	0,0026	18	0,430	0,874
14,4 (I)	0,211	0,0112	20	0,426	0,954
14,4 (II)	0,375	0,134	30	0,416	1,133
14,4 (III)	0,431	0,537	40	0,405	1,207
16	0,433	0,744			

В [3] задача о развитии течения в канале с односторонним отсосом рассматривается на основе параболизированных уравнений движения; давление при этом полагается постоянным в каждом поперечном сечении. Как основной результат расчетов представлена зависимость координаты точки отрыва потока от R_s для двух видов входного профиля: равномерного и параболического.

2. Плоское течение: новые результаты. Основная цель настоящей работы — численное исследование трехмерного течения. Вместе с тем авторами получен ряд новых результатов, относящихся к плоским течениям. Это позволило провести сравнение плоских и пространственных течений при сопоставимых условиях.

Автомоделная задача (1.4), (1.5) приводилась к задаче Коши и решалась численно. Расчеты показали, что $f''(0)$ обращается в нуль при $R_s = R_s^* = 13,13$. Бóльшим значениям R_s соответствуют профили продольной составляющей скорости с участком возвратного течения. Отметим, что аналитическое решение [3], включающее члены ряда с нулевой и первой степенями параметра R_s , дает $R_s^* = 13,12$. Столь хорошее совпадение с численным решением несколько неожиданно, поскольку применимость данного аналитического решения, строго говоря, ограничена малыми R_s . В табл. 1 приводятся значения координаты $\eta = \eta_*(R_s)$, при которых $f'(\eta)$ меняет знак; интервал $0 < \eta < \eta_*$ отвечает участку с возвратным течением; даны также значения $f_* = f(\eta = \eta_*)$. Отношение $|f_*|/(1 + |f_*|)$ можно рассматривать как количественную характеристику интенсивности возвратного течения. Отметим, что зависимости $\eta_*(R_s)$, $f_*(R_s)$ имеют две точки поворота, первая из которых соответствует $R_s = 14,5$ (поворот в сторону меньших R_s), а вторая — $R_s = 14,1$ (поворот в сторону бóльших R_s). В интервале $14,1 < R_s < 14,5$ η_* , f_* имеют по три значения; данное обстоятельство иллюстрируется в табл. 1 результатами расчетов для $R_s = 14,4$.

Для численного интегрирования задачи (1.1), (1.2) использовалась схема, предложенная в [5] (сходная схема в приложении к трехмерной задаче описывается ниже). Расчеты проводились для каналов длиной $L^0 = L/H = 5$ и 10 , параметр R_s изменялся от 2 до 50 . На входе задавался равномерный профиль скорости ($w = W_m$, $v = 0$). Задача доопределялась условием прилипания на торцевой непроницаемой стенке. Разностная сетка с равномерными шагами содержала 30×86 узлов. Расчеты показали, что при $2 \leq R_s \leq 12$ в течении у непроницаемой стенки вблизи торца имеется малая область с отрицательным значением продольной составляющей скорости. Быстрый рост размеров зоны возвратного течения наблюдается, начиная с $R_s = 12-14$. Интересно, что в указанный диапазон значений R_s попадает $R_s^* = 13,13$, полученное в автомоделном решении.

Размеры зоны возвратного течения будем характеризовать ее длиной l_r , определенной как расстояние от точки отрыва до торцевой стенки, и максимальной шириной b_r . В табл. 2 приведены значения $\dot{i}_r^0 = l_r/L$, $b_r^0 = b_r/H$ в зависимости от R_s и L^0 ; для сопоставления даны значения \dot{i}_r^0 по результатам решения [3], полученного на основе параболизированных уравнений движения. Из табл. 2 видно, что при $R_s \geq 14$ длина канала L^0

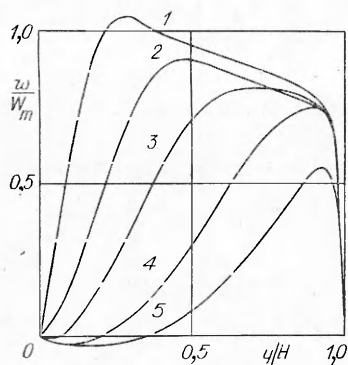


Рис. 1

оказывает слабое влияние на l_r^0 , более существенное — на ширину зоны возвратного течения. В том же диапазоне R_s рассчитанные значения l_r^0 в целом близки к результатам [3]. Сопоставление с данными [3, 4] показывает, что при параболическом входном профиле w отрыв потока от непроницаемой стенки развивается при меньших значениях z/L и, как следствие, l_r^0 больше, чем при равномерном входном профиле.

На рис. 1 представлены профили продольной составляющей скорости в канале $L^0 = 5$ при $R_s = 40$; кривые 1—5 соответствуют $z/H = 5/6, 5/3, 5/2, 10/3, 25/6$. В двух первых сечениях максимум скорости смещен к непроницаемой стенке. Это обусловлено неодинаковостью развития пограничных слоев на стенках канала — быстро нарастающий слой на непроницаемой стенке оказывает более сильное вытесняющее действие. Вниз по потоку максимум скорости все больше смещается к стенке с отсосом. Приведенные профили и профили для других значений R_s показывают, что в зоне возвратного течения скорости малы. Этот результат не согласуется с выводами, которые следуют из автомодельного решения, полученного для тех же R_s .

3. Постановка трехмерной задачи. Потребность в исследованиях трехмерных течений в каналах с проницаемой стенкой возникает, в частности, в связи с разработкой новых конвективных систем охлаждения сопловых и рабочих лопаток высокотемпературных турбин. В ряде систем охлаждающая среда протекает по расположенным в лопатке радиальным каналам, выходя в межлопаточное пространство через проницаемую оболочку лопатки. В передней части рабочей лопатки, где тепловые потоки максимальны, проницаемая стенка радиального канала составляет с осью вращения угол, близкий к прямому.

Таблица 2

R_s	$l_r^0 = l_r/L$	$b_r^0 = b_r/H$	$l_r^0 = l_r/L$	$b_r^0 = b_r/H$	$l_r^0 = l_r/L$	$b_r^0 = b_r/H$
	L^0					
	5		10		$\gg 1$ [3]	
10	0,05	0,13	0,02	0,11	0	—
12	0,07	0,16	0,04	0,15	0	—
14	0,12	0,25	0,10	0,23	0,09	—
16	0,20	0,27	0,20	0,29	0,18	—
18	0,27	0,31	0,27	0,34	0,27	—
20	0,32	0,35	0,32	0,40	0,32	—
30	0,48	0,48	0,49	0,55	0,47	—
40	0,55	0,57	0,57	0,62	0,54	—
50	0,60	0,63	0,62	0,65	0,60	—

Рассмотрим течение в канале квадратного поперечного сечения $H \times H$, который вращается с постоянной угловой скоростью ω вокруг поперечной оси. Как и раньше, ось z декартовой системы координат $Oxyz$ направим параллельно стенкам канала в сторону течения, ось вращения будем полагать параллельной оси y , отсос жидкости осуществляется через стенку, перпендикулярную этой оси.

Уравнения установившегося во времени относительного движения запишем в безразмерном виде, выбирая за масштабы размер H и среднерасходную скорость W_m на входе в канал:

$$(3.1) \quad (\mathbf{V} \cdot \nabla) \mathbf{V} = -\frac{1}{\rho} \text{grad } p_* - 2K \frac{\omega}{\omega} \times \mathbf{V} + \frac{1}{\text{Re}} \Delta \mathbf{V};$$

$$(3.2) \quad \text{div } \mathbf{V} = 0.$$

Здесь \mathbf{V} — вектор скорости с компонентами u, v, w , соответствующими осям x, y, z ; $p_* = p - \rho\omega^2 r^2/2$ — модифицированное давление; r — кратчайшее расстояние до оси вращения; $Re = W_m H/\nu$ — число Рейнольдса; $K = \omega H/W_m$ — параметр вращения.

На всех ограничивающих непроницаемых стенках задается условие прилипания, а на проницаемой стенке — распределение скорости отсоса $v_w(x, z)$ и равенство нулю двух других компонент. В конкретных ситуациях задача доопределяется условиями на входе и выходе из канала или на заглушенном торце.

4. Численный метод. Дадим краткое описание примененного способа нахождения численных решений, в основе которого лежит метод установления в сочетании с методом искусственной сжимаемости. В уравнение (3.1) вводится член с производной по фиктивному времени установления, а уравнение неразрывности записывается в релаксационной форме $A \partial p_*/\partial t + \text{div } \mathbf{V} = 0$ (A — итерационный параметр). Далее задача формулируется относительно приращений вектора $\mathbf{U} = \{u, v, w, p_*\}$ на n -м временном слое

$$(4.1) \quad \Delta \mathbf{U}^{n+1}/\Delta t + \Lambda^n (\mathbf{U}^n + \Delta \mathbf{U}^{n+1}) = 0,$$

где $\mathbf{U}^n, \Delta \mathbf{U}^{n+1}$ — значения вектора \mathbf{U} и его приращения на n -м временном слое; Λ^n — нелинейный матричный оператор; Δt — шаг по фиктивному времени.

Уравнения (4.1) линеаризуются относительно приращений $\Delta \mathbf{U}^{n+1}$ и расщепляются по пространственным координатам

$$\begin{aligned} (E + \Delta t \Lambda_x^n) \Delta \mathbf{U}^{n+1/3} &= -\Delta t \Lambda^n \mathbf{U}^n, \\ (E + \Delta t \Lambda_y^n) \Delta \mathbf{U}^{n+2/3} &= \Delta \mathbf{U}^{n+1/3}, \\ (E + \Delta t \Lambda_z^n) \Delta \mathbf{U}^{n+1} &= \Delta \mathbf{U}^{n+2/3}. \end{aligned}$$

Здесь $\Delta \mathbf{U}^{n+1/3}, \Delta \mathbf{U}^{n+2/3}$ — промежуточные сеточные функции; $\Lambda_x^n, \Lambda_y^n, \Lambda_z^n$ — матричные операторы уравнений движения, записанные в консервативной форме на дробных шагах вдоль направлений x, y, z :

$$\Lambda_x^n = \begin{bmatrix} \frac{\partial}{\partial x} \left(-\frac{1}{Re} \frac{\partial}{\partial x} + 2u^{n \cdot} \right) & 0 & 0 & \frac{\partial}{\partial x} \\ \frac{\partial}{\partial x} (v^{n \cdot}) & \frac{\partial}{\partial x} \left(-\frac{1}{Re} \frac{\partial}{\partial x} + u^{n \cdot} \right) & 0 & 0 \\ \frac{\partial}{\partial x} (w^{n \cdot}) - 2K & 0 & \frac{\partial}{\partial x} \left(-\frac{1}{Re} \frac{\partial}{\partial x} + u^{n \cdot} \right) & 0 \\ \frac{1}{A} \frac{\partial}{\partial x} & 0 & 0 & 0 \end{bmatrix},$$

$$\Lambda_y^n = \begin{bmatrix} \frac{\partial}{\partial y} \left(-\frac{1}{Re} \frac{\partial}{\partial y} + v^{n \cdot} \right) & \frac{\partial}{\partial y} (u^{n \cdot}) & 0 & 0 \\ 0 & \frac{\partial}{\partial y} \left(-\frac{1}{Re} \frac{\partial}{\partial y} + 2v^{n \cdot} \right) & 0 & \frac{\partial}{\partial y} \\ 0 & \frac{\partial}{\partial y} (w^{n \cdot}) & \frac{\partial}{\partial y} \left(-\frac{1}{Re} \frac{\partial}{\partial y} + v^{n \cdot} \right) & 0 \\ 0 & \frac{1}{A} \frac{\partial}{\partial y} & 0 & 0 \end{bmatrix},$$

$$\Lambda_z^n = \begin{bmatrix} \frac{\partial}{\partial z} \left(-\frac{1}{Re} \frac{\partial}{\partial z} + w^{n \cdot} \right) & 0 & \frac{\partial}{\partial z} (u^{n \cdot}) + 2K & 0 \\ 0 & \frac{\partial}{\partial z} \left(-\frac{1}{Re} \frac{\partial}{\partial z} + w^{n \cdot} \right) & \frac{\partial}{\partial z} (v^{n \cdot}) & 0 \\ 0 & 0 & \frac{\partial}{\partial z} \left(-\frac{1}{Re} \frac{\partial}{\partial z} + 2w^{n \cdot} \right) & \frac{\partial}{\partial z} \\ 0 & 0 & \frac{1}{A} \frac{\partial}{\partial z} & 0 \end{bmatrix}.$$

Точка в таблицах операторов обозначает умножение на соответствующие компоненты столбцов $\Delta U^{n+1/3}$, $\Delta U^{n+2/3}$, ΔU^{n+1} . Подчеркнем, что суммирование Λ_x^n , Λ_y^n , Λ_z^n не приводит к оператору Λ^n из-за нелинейности последнего. Входящие в операторы производные аппроксимируются центральными разностями на сетке метода маркеров и ячеек со смещенными узлами. Вектор \mathbf{U} ищется как стационарное решение уравнений (4.1), удовлетворяющее условию $\Lambda^n \mathbf{U}^n \leq \epsilon$. Описанная разностная схема, по существу, заимствована из [5], новым элементом является учет действия кориолисовой силы.

В рассматриваемой задаче эффекты, обусловленные отсосом и вращением, приводят к большим градиентам скорости у стенок, перпендикулярных оси y . Для улучшения разрешающей способности численного метода в (3.1), (3.2) был осуществлен переход к новой координате y_1 , связанной с y соотношением

$$y = \frac{0,5 \operatorname{sign} y_1}{1 - \exp(-a)} [1 - \exp(-2a |y_1|)] + 0,5,$$

где a — параметр экспоненциального преобразования; координата y отсчитывается от непроницаемой стенки, а y_1 изменяется в интервале $[-1/2, 1/2]$. Как следствие, в операторах Λ^n , $\Lambda_{y_1}^n$ производные по y заменялись на соотношения

$$\frac{\partial}{\partial y} = \frac{1 - \exp(-a)}{a} \exp(2a |y_1|) \frac{\partial}{\partial y_1},$$

$$\frac{\partial^2}{\partial y^2} = \left[\frac{1 - \exp(-a)}{a} \right]^2 \exp(4a |y_1|) \left(\frac{\partial^2}{\partial y_1^2} + 2a \operatorname{sign} y_1 \frac{\partial}{\partial y_1} \right).$$

5. Результаты расчетов. Численные решения трехмерной задачи найдены для канала длиной $L^0 = 5$. На стенке с координатой $y = 1$ задавалось условие равномерного отсоса, остальные стенки считались непроницаемыми, в том числе и торцевая стенка, которой заканчивался канал. Все приведенные ниже результаты получены на сетке $16 \times 16 \times 44$ со значением параметра неравномерности сетки $a = 1,4$, $\operatorname{Re} = 200$, $R_s = \operatorname{Re}/5 = 40$.

Рассмотрим сначала течение в невращающемся канале. На рис. 2 изображены распределения продольной составляющей скорости в трех нормальных сечениях с координатами $z = 5/6, 5/2, 25/6$ (на входе в канал w распределена равномерно). Как и в плоском течении, вблизи входа в канал наблюдается смещение максимума скорости к непроницаемой стенке. Вниз по потоку развивается отрыв: у непроницаемой стенки формируется область с малыми отрицательными скоростями, а прямое течение сосредоточено у стенки с отсосом. В средней плоскости $l_r^0 = 0,37$, что меньше, чем в плоском течении. Смещение линии отрыва вниз по по-

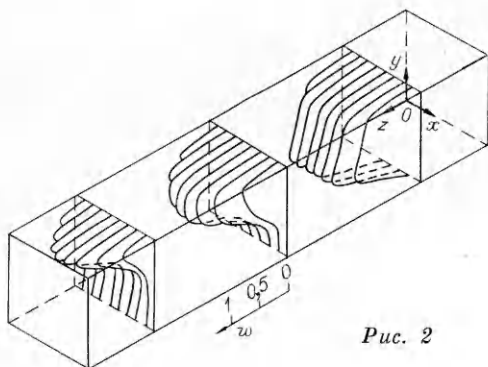


Рис. 2

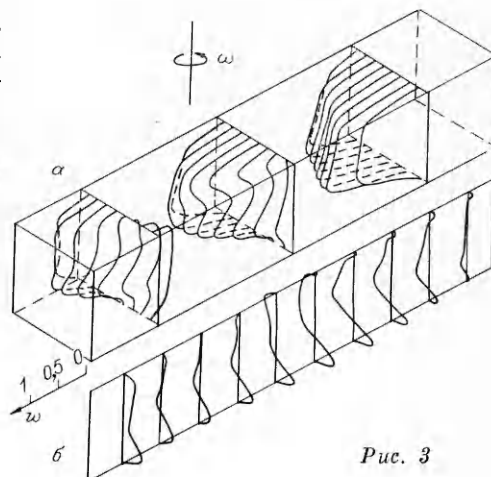


Рис. 3

току, очевидно, обусловлено вытесняющим действием пограничных слоев на боковых стенках, ограничивающих поток по координате x .

Расчеты течения во вращающемся канале проведены при значениях $K = 0,2; 0,4; 0,6$. Для составляющих скорости на входе в канал задавались условия $u = 0, v = 0, w = 1 + 2K(x - 1/2)$, которые соответствуют течению с близкой к нулю абсолютной завихренностью на входе в канал.

Поле течения для $K = 0,4$ иллюстрируется на рис. 3: *a* — распределения $w(x, y)$ при значениях z , указанных выше для рис. 2; *б* — профили $u(y)$ в срединной плоскости $x = \text{const}$ для значений z с шагом $10/21$, начиная с $z = 25/84$; масштаб для w и u один и тот же. Сравнение рис. 3, *a* с рис. 2 показывает, что влияние вращения очень существенно. Отрыв от стенки с координатой $y = 0$ подавляется, однако развивается обширная область возвратного течения у боковой стенки ($x = 1$ при положительном направлении вращения). С ростом K наблюдается тенденция к установлению однородности поля w в направлении оси вращения (оси y), характерная для течений вращающейся жидкости, в том числе для течений во вращающихся каналах [6]. Рис. 3, *б* показывает, что в формировании поля течения важную роль играет перетекание жидкости в направлении оси x .

В зоне возвратного течения у стенки $x = 1$ уровень скорости весьма значителен, максимальная скорость обратного течения при $K = 0,2; 0,4; 0,6$ составляет 27; 39; 49 % от W_m . Образование этой зоны — результат суммирования двух эффектов: приобретения частицами жидкости завихренности 2ω вследствие взаимодействия со стенками и усиления приобретенной завихренности посредством растяжения вихревых трубок наложенным отсосом.

ЛИТЕРАТУРА

1. Berman A. S. Laminar flow in channels with porous walls // J. Appl. Phys.— 1953.— V. 24, N 9.
2. Террил Р. М. Возможность существования собственного решения для ламинарного течения в канале с пористыми стенками // Прикл. механика.— 1966.— Т. 33, № 1.
3. Ерошенко В. М., Зайчик Л. И. Гидродинамика и теплообмен на проницаемых поверхностях.— М.: Наука, 1984.
4. Ван Ойен Х., Хогендорн К. Д. Расчеты течения пара в плоской тепловой трубе // РТК.— 1979.— Т. 17, № 11.
5. Егоров Ю. Э., Колешко С. Б. Применение метода дробных шагов для численного решения уравнений несжимаемой вязкой жидкости в естественных переменных // Динамика неоднородных и сжимаемых сред.— Л.: Изд-во ЛГУ, 1984.— Вып. 8.
6. Смирнов Е. М., Юркин С. В. О течении жидкости по вращающемуся каналу квадратного поперечного сечения // Изв. АН СССР. МЖГ.— 1933.— № 6.

г. Ленинград

Поступила 11/V 1988 г.

УДК 532.5+533.6

А. И. Зобнин

РАСЧЕТ ГИДРОДИНАМИЧЕСКИХ РЕАКЦИЙ НА ТЕЛЕСНОМ ПРОФИЛЕ, КОЛЕБЛЮЩЕМСЯ В НЕПОДВИЖНОЙ ЖИДКОСТИ

Для задач нестационарного отрывного обтекания колеблющихся тел характерно присутствие набегающего потока, который при расчетах играет регуляризующую роль ввиду сноса течением возмущений, вносимых телом. Однако в ряде задач при исследовании гидродинамических характеристик крыльев и профилей возникает необходимость перехода к большим числам Струхалия, когда скорость потока относительно невелика, а амплитуда колебаний и составляющие скоростей поперек потока сравнительно большие. Такой переход, как правило, связан с появлением вторичного отрыва, что сопровождается расхождением расчетных и экспериментальных данных.

Нелинейность и сложность задачи обуславливают целесообразность разработки эффективного ее решения в рамках модели идеальной несжимаемой среды. В пользу этого подхода говорят также экспериментальные наблюдения с визуализацией картины течения (см., например, [1]), из которых можно предположить, что ввиду существ-