

ОПТИЧЕСКИЕ ИНФОРМАЦИОННЫЕ ТЕХНОЛОГИИ

УДК 681.78

ОПТИКО-ЭЛЕКТРОННАЯ СИСТЕМА ОБНАРУЖЕНИЯ
СВЕТОВОЗВРАЩАЮЩИХ ОБЪЕКТОВ НА ОСНОВЕ
ЗОНДИРОВАНИЯ ИМПУЛЬСНЫМ ЛАЗЕРНЫМ ИЗЛУЧЕНИЕМ© Д. В. Алантьев^{1,2}, С. М. Борзов¹, С. Н. Жуков³,
О. И. Потатуркин¹, С. Б. Узилов¹, А. П. Чихонадских³¹Институт автоматики и электрометрии СО РАН,
630090, г. Новосибирск, просп. Академика Коптюга, 1²Новосибирский филиал Института физики полупроводников им. А. В. Ржанова СО РАН
«Конструкторско-технологический институт прикладной микроэлектроники»,
630090, г. Новосибирск, просп. Академика Лаврентьева, 2/1³Государственный научно-исследовательский институт прикладных проблем,
191167, г. Санкт-Петербург, Набережная Обводного канала, 29
E-mail: borzov@iae.nsk.su
potaturkin@iae.nsk.su

Работа посвящена созданию и исследованию макета системы лазерной импульсной локации (ЛИЛ) без применения электронно-оптического преобразователя (ЭОП) в качестве внешнего затвора. Система предназначена для обнаружения световозвращающих объектов (СВО), в том числе оптических и оптико-электронных приборов наблюдения. Представлено описание аппаратной части и возможностей созданного специального программного обеспечения. Приведены результаты измерения зависимости величины сигнала от угла поворота СВО относительно направления оптической оси системы ЛИЛ, от дальности до объекта и от значения диафрагмы его объектива. Экспериментально определены показатели световозвращения (ПСВ) типичных приборов видеосъёмки в реальных условиях. Предложена и продемонстрирована методика расчёта максимальной дальности обнаружения СВО при наличии информации об их ПСВ путём измерения информативного сигнала на заведомо меньших дальностях при увеличенной степени диафрагмирования.

Ключевые слова: обнаружение световозвращающих объектов, лазерная импульсная локация, оптико-электронная система, показатель световозвращения, обработка изображений.

DOI: 10.15372/AUT20210311

Введение. Задача обнаружения световозвращающих объектов (СВО), таких как оптические и оптико-электронные (ОЭ) приборы наблюдения (видеокамеры, приборы ночного видения, бинокли, прицельные устройства), уголкового отражатели, катафоты, плёночные покрытия на основе микростеклосфер и т. п., является актуальной и решается на протяжении многих лет, в том числе с применением метода лазерной импульсной локации (ЛИЛ) [1–3]. Среди различных аспектов этой проблемы следует выделить способы организации согласованного функционирования импульсного лазерного излучателя, используемого для подсветки наблюдаемой сцены, и многоэлементного фотоприёмного устройства (ФПУ) с быстродействующим затвором. При этом подсветка сцены осуществляется импульсами, длительность которых определяет разрешение вдоль линии визирования, а затвор обеспечивает синхронную регистрацию пространственно-распределённого отражённого излучения за время, близкое к их длительности с задержкой, равной времени распространения света до обнаруживаемых объектов и обратно. В результате происходит

режекция излучения, отражённого от объектов, находящихся ближе и дальше заданного расстояния по трассе (например, от частиц пыли, тумана и т. п.), за счёт чего существенно повышается отношение сигнал/шум принимаемого сигнала. Получаемая таким образом последовательность изображений несёт информацию о присутствии в просматриваемой зоне наблюдения бликов, обусловленных наличием светоотражающих элементов.

Для обнаружения СВО на основе метода ЛИЛ может применяться любой ОЭ-прибор наблюдения в сочетании с лазерным импульсным осветителем. В настоящее время для этих целей предлагается широко использовать активно-импульсные приборы ночного видения (АИПНВ) [4–9]. Они позволяют скрытно для невооружённого глаза обнаруживать объекты по бликам в широком диапазоне изменения естественной освещённости (вплоть до дневных условий) и при воздействии световых помех как при нормальной, так и при пониженной прозрачности атмосферы. Как правило, в качестве затвора в ОЭ-приборах, работающих по методу ЛИЛ [10], используется быстродействующий электронно-оптический преобразователь (ЭОП). Однако его применение приводит к необходимости решения проблемы снижения пространственного разрешения формируемых изображений контролируемой сцены, усложнения конструкции и уменьшения срока службы [11].

Рассматривается принципиальное решение этой проблемы, заключающееся в реализации функции затвора с помощью специального алгоритма управления двухсекционным ПЗС-приёмником со строчно-кадровым переносом [12]. Исследование данного подхода выполнено с помощью ОЭ-аппаратуры, разработанной для изучения работоспособности ПЗС-матриц в составе активно-импульсных устройств без применения в его конструкции ЭОП или иных внешних быстродействующих затворов [13, 14]. Программно-аппаратные средства обеспечили управление серийными ПЗС-матрицами с помощью сигналов произвольной формы, синхронизацию их работы с лазерными импульсными излучателями, формирование изображений, цифровую обработку информации и передачу полученных данных на внешние устройства. В результате определён способ управления ПЗС-приёмниками со строчно-кадровым переносом, позволяющий использовать их в составе активно-импульсных приборов обнаружения СВО одновременно в качестве ФПУ и затворов.

Эффективность метода лазерной импульсной локации во многом задаётся как параметрами оптико-электронных систем (ОЭС), его реализующих, так и отражательными характеристиками обнаруживаемых световозвращающих объектов, экспериментальному исследованию которых в последнее время уделяется большое внимание. В [15] представлена экспериментальная лабораторная установка для исследования основных отражательных характеристик СВО: показателя световозвращения (ПСВ), индикатрисы ретроотражённого излучения, пеленгационной характеристики. В настоящее время проявляется особый интерес к усовершенствованию подобных методов и аппаратуры.

Создан специализированный аппаратно-программный стенд [16]. Предложены алгоритмы и разработаны программно-аппаратные средства комплексной внутри- и межкадровой обработки последовательности изображений для обнаружения СВО на основе поиска пространственно-временных аномалий. Экспериментально определены ПСВ для портативных оптико-электронных устройств, предназначенных для наблюдения и видеосъёмки натуральных сцен. Продемонстрирована эффективность предложенного метода обнаружения подобных приборов и СВО со специальным покрытием в том числе в реальных условиях. Показано, что использование периодической подсветки с формированием и накоплением разностных кадров позволяет более чем на порядок повысить эффективность обнаружения СВО при наличии интенсивного фонового освещения.

В [17] приведена аналитическая зависимость ПСВ от пеленга, определяемая параметрами объектива. С помощью соответствующего специализированного оборудования выполнены исследования индикатрис ПСВ, в результате чего экспериментально показано,

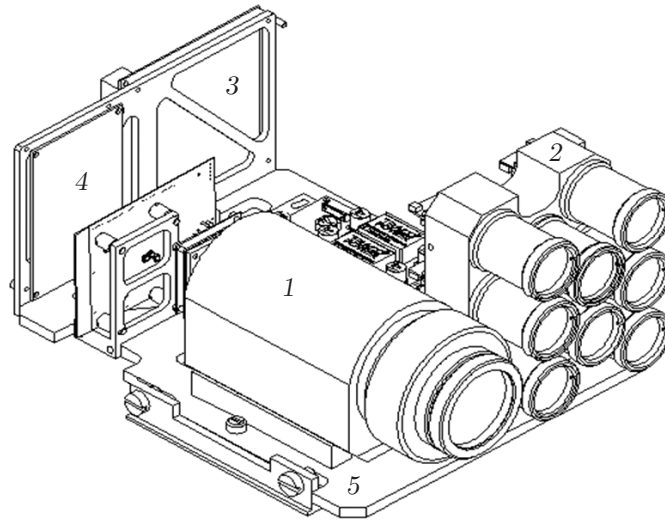


Рис. 1. Внешний вид опто-электронного модуля (без внешнего кожуха) макета ОЭС

что они имеют разнообразную, изрезанную и зачастую весьма причудливую форму [18]. Детальное изучение пеленгационных характеристик в реальных условиях имеет важное значение для создания эффективной ОЭ-аппаратуры обнаружения СВО.

Целью представленной работы является создание макета ОЭС обнаружения светоотражающих объектов на основе зондирования импульсным лазерным излучением без применения ЭОП в качестве внешнего затвора и экспериментальное исследование её работоспособности и эффективности, а также определение таких наиболее важных характеристик СВО, как пеленгационная и показатель световозвращения.

Опто-электронная система обнаружения СВО. Для исследования метода активно-импульсной локации и определения световозвращающих характеристик объектов разработан и создан макет опто-электронной системы обнаружения СВО. Аппаратная часть ОЭС выполнена в виде опто-электронного модуля (ОЭМ), опорно-поворотного устройства (ОПУ), обеспечивающего наведение ОЭМ по азимуту и углу места, и управляющего компьютера.

Опто-электронный модуль, в свою очередь, состоит из блока регистрации изображений 1 и блока импульсного лазерного зондирования 2, а также платы источника питания 3 и платы коммутатора 4, расположенных на единой платформе 5 (рис. 1).

Коммутатор предназначен для передачи в управляющий компьютер сформированных изображений наблюдаемой сцены.

Блок лазерного зондирования включает 8 импульсных диодов с объективами и обеспечивает освещение контролируемой сцены узкополосным импульсным излучением.

Блок регистрации изображений состоит из узкополосного интерференционного фильтра, проецирующего объектива, модуля прибора с зарядовой связью (ПЗС-приёмника) и модуля электронной обработки. Спектральные характеристики интерференционного фильтра согласованы с зондирующим излучением. Модуль ПЗС-приёмника содержит ПЗС-матрицу (фирмы Sony) с буферизацией столбцов и прогрессивной развёрткой (1280 × 960 пикселей, размер пиксела — 3,75 × 3,75 мкм), а также ПЗС-процессор с источниками питания и вспомогательными элементами. Модуль электронной обработки состоит из сигнального процессора, программируемой логической интегральной схемы, элементов памяти и источников питания.

Для обеспечения функционирования ОЭ-аппаратуры разработаны программно-алгоритмические средства, состоящие из трёх уровней. Нижний уровень реализован в аппаратной части ОЭМ, управляет аппаратными блоками макета, осуществляет формирование и передачу данных на средний уровень.

Средний и верхний уровни программно-алгоритмических средств реализованы на управляющем компьютере (ноутбуке). Они обеспечивают:

- управление ОЭМ и ОПУ;
- выполнение алгоритмов первичной обработки данных;
- получение данных (изображений наблюдаемой сцены и служебной информации) и их запись в файлы специального формата;
- оперативное формирование и отображение изображений на экране монитора с возможностью выбора масштаба, координат отображаемого фрагмента, контраста и яркости отображения;
- просмотр и обработку записанных ранее последовательностей изображений с возможностью выбора масштаба, координат отображаемого фрагмента, контраста и яркости отображения;
- цифровую обработку полученных данных (расчёт информативных сигналов и обнаружение объектов в автоматическом режиме).

Расчёт информативных сигналов объектов в поле зрения осуществляется путём обработки серии из n кадров последовательности. Отметим, что $n = n_1 + n_0$, где n_1 — количество кадров с подсветкой лазерным излучением, n_0 — количество кадров без подсветки, при этом возможны режимы работы, когда $n_0 = 0$.

Алгоритм обработки данных включает:

1. Формирование разностного изображения:

$$I(x, y) = \left| \frac{1}{n_1} \sum_{i=1}^{n_1} I_1(x, y; i) - \frac{1}{n_0} \sum_{i=1}^{n_0} I_0(x, y; i) \right|, \quad (1)$$

где $I_1(x, y; i)$ — i -й кадр с подсветкой; $I_0(x, y; i)$ — i -й кадр без подсветки.

2. Определение пространственного распределения информативных сигналов:

$$F(x, y) = \left(\frac{1}{N_\omega} \sum_{\omega} I(x + x_1, y + y_1) - \frac{1}{N_\Omega} \sum_{\Omega} I(x + x_1, y + y_1) \right) N_\omega, \quad (2)$$

где ω и Ω — центральная и периферийная зоны фрагмента, N_ω и N_Ω — количество пикселей в них, соответственно $x_1, y_1 \in \omega, \Omega$.

Информативный сигнал каждого из находящихся в поле зрения объектов $F_{об}^{изм}$ находится как максимальное значение по некоторой окрестности ω в полученном распределении $F(x, y)$ с пространственными координатами (x_0, y_0) , соответствующими положению данного объекта:

$$F_{об}^{изм}(x_0, y_0) = \max_{\omega(x_0, y_0)} F(x, y) = F_{об}^{изм}. \quad (3)$$

Обнаружение СВО в поле зрения осуществляется путём поиска в сформированном распределении $F(x, y)$ локальных максимумов $F_{об}^{изм}$ и определения среди них отсчётов с аномальными значениями (отличающимися от среднего значения более чем на 3 СКО) [16].

Экспериментальные исследования проведены в целях проверки работоспособности и эффективности созданной ОЭС, а также нахождения с её помощью таких наиболее важных характеристик СВО, как пеленгационная и показатель световозвращения.

В качестве исследуемых СВО использовались три объекта:

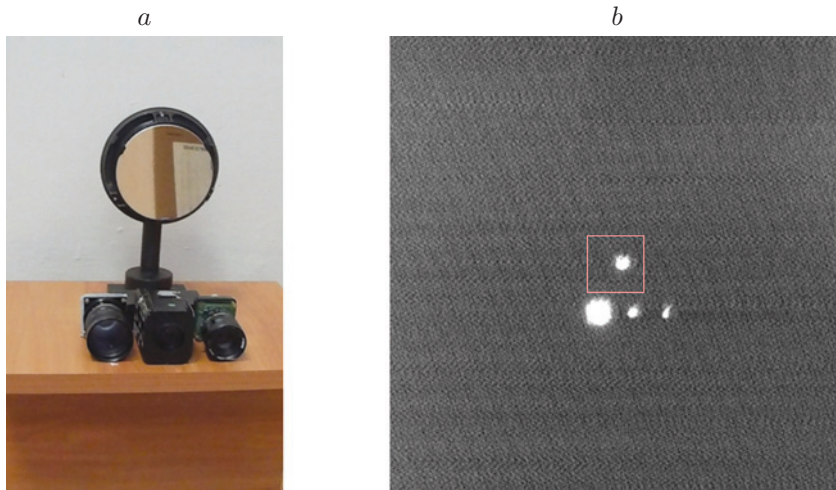


Рис. 2. Экспериментальные исследования по определению ПСВ объектов:
 а — наблюдаемая сцена; б — пример регистрируемого изображения

— объект 1 — объектив с фокусным расстоянием 50 мм, регулируемой диафрагмой $f/1,3$ – $f/22$ и световозвращающей плёнкой в фокальной плоскости;

— объект 2 — чёрно-белая видеокамера на базе объектива с фокусным расстоянием 25 мм и регулируемой диафрагмой $f/1,3$ – $f/16$;

— объект 3 — цветная видеокамера на базе объектива с фокусным расстоянием 100 мм и диафрагмой $f/8$.

В качестве эталонного световозвращающего объекта использовалось сферическое зеркало с радиусом кривизны $r_{\text{эт}} = 800$ мм и коэффициентом отражения по интенсивности от поверхности $\rho = 0,96$.

На рис. 2 показаны вид наблюдаемой сцены с объектами исследования и пример регистрируемого изображения макетом ОЭС.

Исследована зависимость уровня регистрируемого ретроотражённого сигнала от угла (пеленга) между оптической осью обнаруживаемого СВО и направлением на источник зондирующего излучения (совпадающим с направлением на приёмник излучения). В качестве такового в данном эксперименте использовался объект 1, который устанавливался на поворотный столик, и уровень его информативного сигнала при различных углах поворота определялся согласно (3).

На рис. 3 приведены полученные зависимости сигнала $F_{\text{об}}^{\text{изм}}$ от пеленга при значениях диафрагмы $f/2,8$ (а) и $f/16$ (б).

Видно, что отражённый сигнал наблюдается в широком диапазоне углов, однако его уровень существенно различен. При диафрагме $f/2,8$ в диапазоне $\pm 10^\circ$ он изменяется вдвое, а при использовании меньших диафрагм — более чем на порядок при незначительных изменениях угла наклона, что существенно искажает информативный сигнал. Это объясняется тем, что при падении излучения на обнаруживаемый объект под некоторым углом к его оптической оси часть отражённого от сенсора и переотражённого от различных оптических поверхностей объектива излучения теряется из-за ограничения его выходным зрачком. В результате при малых диафрагмах пеленгационная характеристика имеет такую изрезанную и зачастую весьма причудливую форму. Следует отметить, что для сферического зеркала такой эффект не наблюдается. Полученная аналогичным образом его пеленгационная характеристика представлена на рис. 4.

Определены ПСВ исследуемых объектов. Для этого аналогично [16] использован метод измерения ПСВ с помощью виртуальных измерительных диафрагм [19].

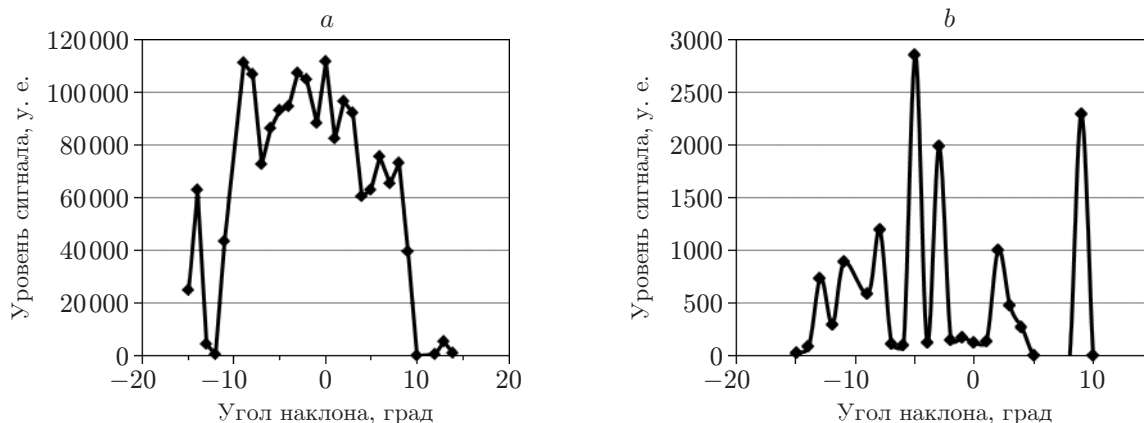


Рис. 3. Зависимость информативного сигнала объекта 1 от угла наклона при различных значениях диафрагмы: *a* — $f/2,8$, *b* — $f/16$

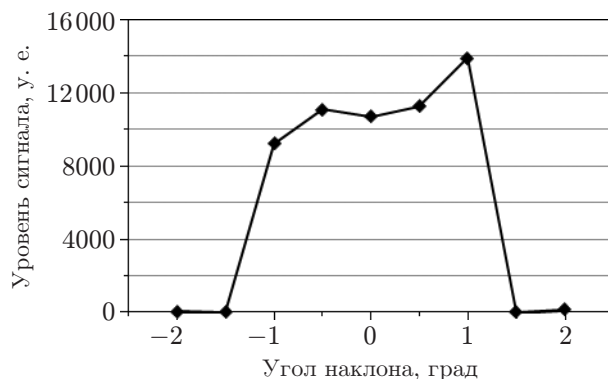


Рис. 4. Зависимость информативного сигнала сферического зеркала от угла наклона

Расчёт ПСВ объектов осуществлялся по экспериментальным данным с помощью формулы

$$R_{об} = \frac{F_{об}^{изм} R_{эт}}{F_{эт}^{изм}}, \tag{4}$$

где $F_{об}^{изм}$ и $F_{эт}^{изм}$ — информативные сигналы от объекта и от эталонного отражателя; $R_{эт}$ — ПСВ эталонного отражателя, рассчитываемый по формуле

$$R_{эт} = \rho r_{эт}^2 / 4 \tag{5}$$

и составляющий $0,154 \text{ м}^2/\text{ср}$.

Численные значения зарегистрированных информативных сигналов $F_{об}^{изм}$ для всех объектов (в том числе при различных значениях диафрагмы объектива для объекта 1) и рассчитанные на их основе согласно (4) ПСВ $R_{об}$, а также $R_{эт}$ приведены в табл. 1.

Информативный сигнал СВО пропорционален угловой плотности потока, отражённого от него излучения, и обратно пропорционален квадрату дальности от объекта до блока регистрации изображений. В свою очередь, угловая плотность потока отражённого излучения пропорциональна ПСВ и обратно пропорциональна квадрату дальности от блока зондирования до объекта. Как следствие, информативный сигнал СВО пропорционален

$$F_{об}^{изм} \sim R_{об} / D^4, \tag{6}$$

где D — дальность от системы ЛИЛ до СВО.

Таблица 1

Информативные сигналы и ПСВ объектов

| Характеристика | Объект 1 f/2 | Объект 1 f/2,8 | Объект 1 f/5,6 | Объект 2 f/1,3 | Объект 3 f/8 | Зеркало сферическое |
|-----------------------------|-----------------|-------------------|-------------------|-------------------|-----------------|------------------------|
| Информативный сигнал, у. е. | 253440 | 104940 | 27720 | 3528 | 1666 | 23328 |
| ПСВ, м ² /ср | 1,673 | 0,693 | 0,183 | 0,023 | 0,011 | 0,154 |

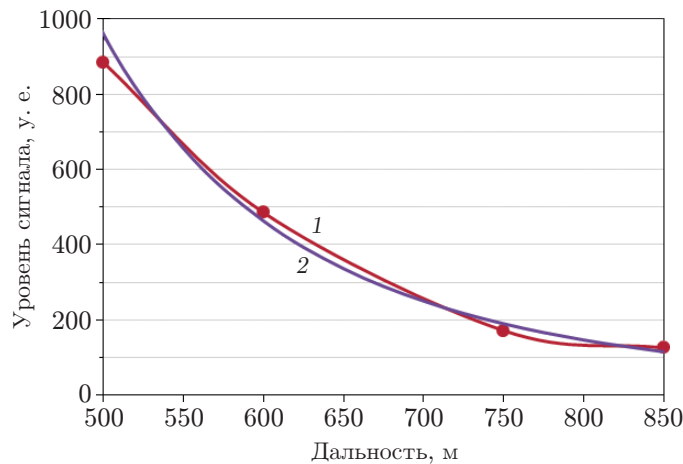


Рис. 5. Зависимость сигнала объекта 2 от дальности: экспериментальные (1) и рассчитанные (2) значения

Коэффициент пропорциональности определяется мощностью излучения подсветки, коэффициентами пропускания атмосферы, объектива и фильтра, а также величинами телесного угла подсветки и диаметра входного зрачка объектива блока регистрации системы [10].

В данной работе экспериментально определена зависимость информативного сигнала объекта 2 от дальности. Она представлена на рис. 5, где для сравнения также приведены расчётные данные с учётом выражения (6).

Видно, что указанные зависимости хорошо согласуются между собой. Таким образом, высокие точностные характеристики системы ЛИЛ подтверждены.

Полученные результаты позволяют определить функциональные возможности созданной системы и оценить максимальные дальности D_{\max} обнаружения произвольных СВО при наличии информации об их ПСВ. Подобную оценку можно дать, найдя для конкретного объекта расстояние, на котором измеряемый сигнал $F_{\text{об}}^{\text{изм}}$ принимает минимальное значение, обеспечивающее ещё автоматическое обнаружение СВО. Однако такой подход сложно реализуем для больших ПСВ и, как следствие, дальности. Поэтому предлагается проводить измерение на заведомо меньших дистанциях $D_{\text{об}}$ при различных степенях диафрагмирования, определив минимальный уровень $F_{\text{мин}}^{\text{изм}}$ и рассчитав соответствующий ПСВ. Тогда

$$F_{\text{об}}^{\text{изм}} = F_{\text{мин}}^{\text{изм}}$$

и согласно (6)

$$D_{\max} = D_{\text{об}}(R/R_{\text{об}})^{1/4}. \quad (7)$$

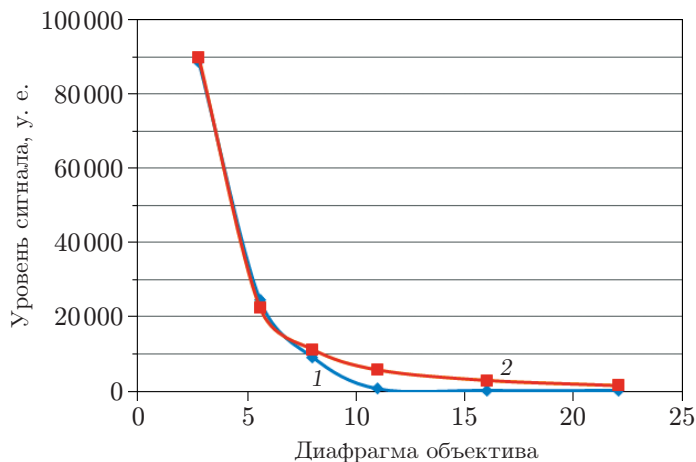


Рис. 6. Зависимость сигнала объекта 1 от значения числа диафрагмы (степени диафрагмирования) объектива (1) и соответствующая расчётная зависимость (2)

Для примера осуществлена регистрация и выполнен с учётом (3) расчёт информативного сигнала объекта 1 на дальности 1000 м при значениях диафрагмы объектива от $f/2,8$ до $f/22$. На рис. 6 приведены экспериментальные данные, а также расчётные значения, полученные с учётом аналогичной степени диафрагмирования из уровня информативного сигнала объекта при диафрагме $f/2,8$.

Видно, что при диафрагме менее $f/8$ регистрируемые значения существенно ниже расчётных, что связано, по всей видимости, с высокой критичностью угла наклона объекта при малых значениях диафрагмы. Расчётный уровень сигнала при диафрагме $f/22$ — 1400, реальный — всего лишь 57 единиц. Однако, несмотря на это, обнаружение объекта при указанной диафрагме выполнено в автоматическом режиме по всем кадрам зарегистрированных последовательностей изображений, что позволяет оценить максимальную дальность обнаружения для объектов с известным ПСВ в соответствии с формулой (7).

Заключение. Разработан и исследован макет оптико-электронной системы обнаружения световозвращающих объектов на основе зондирования импульсным лазерным излучением без применения ЭОП в качестве внешнего затвора. Аппаратная часть макета ОЭС выполнена в виде оптико-электронного модуля, опорно-поворотного устройства, обеспечивающего наведение по азимуту и углу места, и управляющего компьютера. Оптико-электронный модуль содержит блок регистрации изображений и блок импульсного лазерного зондирования. Продемонстрирована работоспособность и эффективность созданной системы в части обнаружения световозвращающих объектов.

Экспериментально определены зависимости информативного сигнала световозвращающих объектов от их ракурса при различных значениях диафрагмы. Показано, что отражённый сигнал наблюдается в широком диапазоне углов, однако его уровень существенно различен. При диафрагме $f/2,8$ в диапазоне $\pm 10^\circ$ он изменяется вдвое, а при использовании диафрагм, меньших $f/11$, — более чем на порядок при незначительных изменениях угла наклона. Это существенно искажает информативный сигнал. Следует отметить, что для сферического зеркала такой эффект от угла не наблюдается.

Определены показатели световозвращения ряда типичных малогабаритных приборов наблюдения. Показано, что они изменяются в широких пределах, при этом значение ПСВ конкретного объекта однозначно связано с величиной диафрагмы его объектива.

Предложена методика расчёта максимальной дальности обнаружения СВО при наличии информации об их ПСВ путём измерения информативного сигнала на заведомо

меньших дальностях при увеличенной степени диафрагмирования.

Финансирование. Работа выполнена при поддержке Министерства науки и высшего образования РФ (проект № 121022000116-0).

СПИСОК ЛИТЕРАТУРЫ

1. Федоров Б. Ф. Лазеры. Основы устройства и применение. М.: ДОСААФ, 1988. 190 с.
2. Волков В. Г. Применение активно-импульсных приборов наблюдения для видения бликующих элементов // Вопросы оборонной техники. 1995. Сер. 11. Вып. 1–2 (144–145). С. 3–7.
3. Карасик В. Е., Орлов В. М. Локационные лазерные системы видения. М.: Изд-во МГТУ им. Н. Э. Баумана, 2013. 478 с.
4. Пат. № 2535299 РФ. Стробируемая телевизионная система с импульсным источником подсвета /Ю. Р. Кирпиченко// Изображения. Полезные модели. 2016, Бюл. № 26.
5. Пат. № 2593627 РФ. Активно-импульсный комплекс ночного видения /М. В. Мартынюк, Е. С. Кадиленко, А. А. Кошурина // Изображение. Полезные модели. 2016, Бюл. № 22.
6. Пат. № 2612874 РФ. Система импульсной лазерной локации /Н. А. Грязнов, В. И. Купренюк, Н. А. Романов, Е. Н. Соснов// Изображения. Полезные модели. 2017, Бюл. № 8.
7. Мищенко Н. И., Пустынский И. Н. Методы и средства повышения технических характеристик активно-импульсных телевизионно-вычислительных систем наблюдения // Докл. ТУСУР. 2014. 33, № 3. С. 47–52.
8. Lee S. J., Jung J. H., Park B. Possibility verification of drone detection radar based on pseudo random binary sequence // Proc. of the IEEE Intern. SoC Design Conference (ISOC 2016). Jeju, South Korea, 23–26 Oct., 2016. P. 291–292.
9. Popovic V., Ott B., Wellig P., Leblebici Yu. Near-infrared high-resolution real-time omnidirectional imaging platform for drone detection // Proc. of SPIE. 2016. 9997. 999706. 7 p.
10. Волков В. Г. Приборы ночного видения для обнаружения бликующих элементов // Специальная техника. 2004. № 2. С. 2–9.
11. Голицын А. В., Журавлев П. В., Журов Г. Е. и др. Псевдобинокулярный многоканальный прибор обнаружения потенциальных угроз // Изв. высш. учеб. заведений. Приборостроение. 2009. 52, № 6. С. 27–34.
12. Голицын А. А., Сейфи Н. А. Активно-импульсный метод наблюдения с использованием ПЗС-фотоприёмника со строчным переносом // Изв. высш. учеб. заведений. Приборостроение. 2017. 60, № 11. С. 1040–1047.
13. Алантьев Д. В., Голицын А. А., Голицын А. В., Сейфи Н. А. Стенд для исследования возможности использования матричных фотоприёмников видимого диапазона в составе активно-импульсных приборов наблюдения // Оптический журнал. 2018. 85, № 6. С. 53–57.
14. Голицын А. А. Аппаратно-программный комплекс для исследования возможностей применения ПЗС-фотоприёмников в составе активно-импульсных систем наблюдения // Автометрия. 2019. 55, № 5. С. 107–114. DOI: 10.15372/AUT20190515.
15. Барышников Н. В., Карасик В. Е. Лабораторные исследования пространственно-частотных характеристик оптических световозвращающих систем // Вестн. МГТУ им. Н. Э. Баумана. Сер. Приборостроение. Спец. Выпуск “Лазерные и оптико-электронные приборы и системы”. 1998. С. 11–15.
16. Алантьев Д. В., Борзов С. М., Козик В. И. и др. Экспериментальное исследование метода лазерной импульсной локации для обнаружения световозвращающих объектов // Автометрия. 2021. 57, № 1. С. 103–111. DOI: 10.15372/AUT20210111.

17. **Рудометова П. Б.** Селекция и идентификация типов инспектируемых оптико-электронных систем на основе пеленгационной характеристики // Науч.-техн. вестн. СПбГУ ИТМО. 2008. № 49. С. 175–182.
18. **Измерение** показателя световозвращения (ПСВ). Лазеры и метрология. ООО «Ламет», 1992–2020. URL: <http://www.lamet.ru/indicatricemeasurement> (дата обращения: 05.04.2021).
19. **Барышников Н. В., Бокшанский В. Б., Животовский И. В.** Автоматизация измерений световозвращательных характеристик // Вестн. МГТУ им. Н. Э. Баумана. Сер. Приборостроение. 2004. № 2. С. 27–36.

Поступила в редакцию 31.03.2021

После доработки 02.04.2021

Принята к публикации 05.04.2021
