

24. Бузуков А.А. Акустический резонанс в камере сгорания ДВС // Динамика сплошной среды: акустика неоднородных сред. — Новосибирск: ИГиЛ СО РАН, 1991. — Вып. 100. — С. 44—50.

630090, г. Новосибирск,
ИТПМ СО РАН

Поступила в редакцию
25/III 1994

УДК 614.841.12

А.Я. Корольченко, А.В. Трунев, Ю.Н. Шебеко,
С.Г. Цариченко, Е.Н. Простов

ИССЛЕДОВАНИЕ ГОРЕНИЯ ЛОКАЛЬНЫХ ВОДОРОДОВОЗДУШНЫХ СМЕСЕЙ В НЕГЕРМЕТИЧНОМ СОСУДЕ С ПРЕПЯТСТВИЯМИ

Представлены результаты крупномасштабных экспериментов по горению водородовоздушных смесей на стенде с реакционным сосудом объемом 20 м^3 . Показано, что для быстрогорящих смесей (30 % водорода в воздухе) при расположении сбросного отверстия в непосредственной близости от области локального горения газа удается снизить скорость нарастания давления взрыва и ее максимальную величину. Для медленногорящих смесей (10 % водорода в воздухе) давление уменьшается при расположении сбросных отверстий вдали от области локального горения. Изучено совместное влияние неподвижных чередующихся препятствий и газодинамического возмущения, вызванного движением среды к сбросным отверстиям, на процесс интенсификации горения локальных водородовоздушных смесей.

Для взрывозащиты технологических аппаратов в промышленности применяются предохранительные устройства, позволяющие снижать давление взрыва паргазовых смесей до допустимой величины путем сброса продуктов сгорания в атмосферу или в буферную емкость. При определении площади легкобрасываемых конструкций F необходимо учитывать зависимости основных параметров процесса (давление p , скорость нарастания давления dp/dt и т.д.) не только от значения F , но и от расположения сбросных проемов. При этом трудно оценить фактор турбулизации X (отношение действительной поверхности пламени к площади поверхности сферы, в которую можно собрать продукты горения).

Величина X зависит от размеров и формы сосуда и существенно образом от его внутреннего устройства (наличие турбулизирующих препятствий). Если динамика сгорания газа в замкнутом сосуде без турбулизирующих препятствий исследована достаточно хорошо [1—4], то механизм ускорения пламени при его распространении в объемах с различной степенью загроможденности изучен не полно, что затрудняет нахождение X .

Наличие на пути распространения пламени турбулизирующих препятствий приводит в большинстве случаев к увеличению его видимой скорости [5—9]. Однако в [10] отмечено, что препятствия на пути распространения пламени в случае медленногорящих (например, ингибированных) пламен не ускоряют, а замедляют распространение пламени. Качественно близкий результат получен в работе [11], где изучено влияние турбулизаторов на горение бедных водородовоздушных смесей (объемная концентрация водорода $c_{\text{H}_2} \leq 10 \%$) в камере объемом 20 м^3 . Показано, что присутствие турбулизаторов хотя и приводит к увеличению полноты выгорания и росту давления взрыва (особенно при $c_{\text{H}_2} < 9 \%$), но может не только повышать, но и снижать скорость нарастания давления взрыва (т.е. фактически замедлять скорость распространения пламени).

В работе [2] обнаружен немонотонный характер зависимости величины (dp/dt) от степени загроможденности пространства для водородовоздушных

© А.Я. Корольченко, А.В. Трунев, Ю.Н. Шебеко, С.Г. Цариченко, Е.Н. Простов,
1995

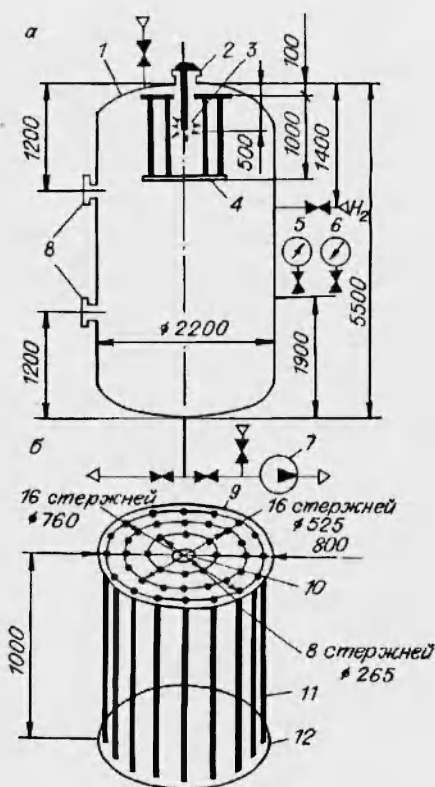


Рис. 1. Схема экспериментальной установки (а) и турбулизатора (б).

1 — реакционный сосуд; 2 — ввод источника зажигания; 3 — источник зажигания; 4 — турбулизатор; 5 — датчик давления "Сапфир"; 6 — вакуумметр; 7 — вакуумный насос; 8 — места установки разрывных мембран; 9 — верхний фланец турбулизатора; 10 — отверстие для источника зажигания; 11 — стержни турбулизатора; 12 — нижний фланец турбулизатора.

локальных смесей с концентрацией водорода 10 % в отличие от случая $c_{H_2} = 20$ и 30 %.

Качественное объяснение эффекта, выявленного в работах [10—12], заключается в том, что при распространении пламени в загроможденном пространстве конкурируют два процесса: с одной стороны, рост поверхности фронта пламени с соответствующим ускорением выгорания горючей смеси и, с другой стороны, увеличение теплопотерь за счет теплопередачи от пламени к преграде. Для медленногорящих смесей преобладает второй фактор, для быстрогорящих — первый.

Как отмечено в [13—15], на процесс ускорения пламени влияют масштабный фактор, степень негерметичности реакционной камеры, место расположения сбросных отверстий по отношению к источнику зажигания и ус-

ловия истечения среды из реакционного сосуда (в атмосферу, сбросную трубу, приемную емкость).

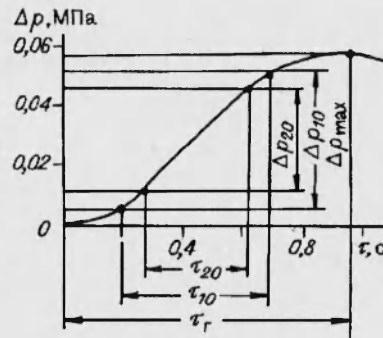
В настоящей работе ставится задача исследовать влияние степени негерметичности реакционного сосуда и места расположения сбросных отверстий на основные характеристики горения локальных водородовоздушных смесей как в свободном, так и в загроможденном пространстве.

Эксперименты проводили на крупномасштабном стенде с реакционным сосудом в виде вертикального цилиндра объемом 20 м^3 , (диаметр 2,2 и высота 5,5 м), рассчитанного на давление взрыва до 1 МПа (рис. 1). Перед началом каждого опыта сосуд вакуумировали, напускали в него воздух и затем на расстоянии 1,4 м от верхнего днища подавали заданное количество водорода. Согласно результатам [16], в этом случае выше точки напуска за промежуток времени $\tau \leq 2$ мин образуется однородная водородовоздушная смесь. При этом характерное время диффузии водорода ниже точки напуска составляет несколько десятков минут. Следовательно, при инициировании горения на высоте не ниже 1,4 м от верхнего днища камеры через 2—5 мин после напуска пламя распространяется по практически однородной локальной газовой смеси с концентрацией H_2 , соответствующей количеству поданного в камеру водорода (максимальная разница концентрации водорода в различных точках выше места напуска горючего газа не превышала 0,5 %). Смесь поджигали пережиганием нихромовой проволоочки, расположенной по оси сосуда на расстоянии 0,6 м от верхнего днища. В качестве легкобрасываемых конструкций использовали разрывные мембраны из папиросной бумаги, которые разрушались практически сразу же после воспламенения смеси. Их устанавливали поочередно на двух фланцах, расположенных в 1,2 м от верхнего и нижнего днищ сосуда. Площадь сбросного отверстия варьировали путем изменения его диаметра. В каждом опыте имелось одно сбросное отверстие.

Рис. 2. Типичная осциллограмма $\Delta p(\tau)$ (опыт 10 в таблице).

Выполнено три серии экспериментов. В первых двух реакционный сосуд был свободен от турбулизирующих препятствий, значение $c_{H_2} = 10\%$ (серия 1) и 30% (серия 2). В третьей серии использовали турбулизаторы — вертикальные цилиндрические кассеты, состоящие из сплошных плоских днищ диаметром 800 мм, между которыми устанавливалось до сорока металлических стержней диаметром 19 мм и высотой 1 м, выполняющих роль препятствий [19] (рис. 1, б). Турбулизатор устанавливали на расстоянии 100 мм от верхнего днища сосуда, при этом источник зажигания размещали внутри него по центральной оси турбулизатора. Опыты в третьей серии проводили при $c_{H_2} = 30\%$. Использование турбулизатора указанной конструкции обусловлено следующими обстоятельствами. Во-первых, желательно иметь регулярную систему препятствий, с тем чтобы результаты настоящей работы могли бы быть использованы в будущем для верификации математических моделей горения газовых смесей в загроможденном пространстве. Во-вторых, исследованная структура препятствий характерна для теплообменников, широко распространенных в промышленности.

Давление в камере в процессе сгорания водородовоздушной смеси регистрировали датчиком давления "Сапфир-22", установленном на одном из фланцев камеры на высоте 1,9 м от ее днища, с постоянной времени не более $3 \cdot 10^{-3}$ с, и записывали на шлейфовом осциллографе Н-115. Постоянная времени данной модификации датчика давления установлена в специальных тарировочных опытах. Относительная погрешность измерения давления взрыва и скорости его нарастания не превышала 5%. По осциллограммам давление — время определяли среднюю скорость нарастания давления взрыва $\Delta p_{\max}/\tau_r$ (τ_r — время достижения максимального значения давления взрыва от момента зажигания), а также скорость нарастания давления взрыва на участках осциллограммы $(0,1-0,9) p_{\max}$ и $(0,2-0,8) p_{\max}$: соответствующие величины обозначали $\Delta p_{10}/\tau_{10}$ и $\Delta p_{20}/\tau_{20}$. За резуль-



таты p_{\max} : соответствующие величины обозначали $\Delta p_{10}/\tau_{10}$ и $\Delta p_{20}/\tau_{20}$. За резуль-

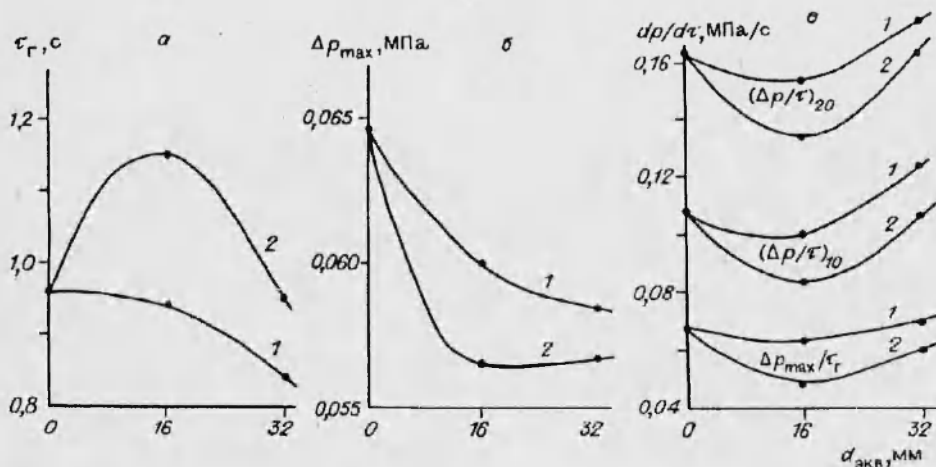


Рис. 3. Зависимости $\tau_r(d_{\text{экв}})$ (а), $\Delta p_{\max}(d_{\text{экв}})$ (б) и $(dp/d\tau)(d_{\text{экв}})$ (в); сбросное отверстие расположено в верхней (1) и нижней части сосуда (2), $c_{H_2} = 10\%$, горение без турбулизирующих препятствий.

Номер эксперимента	$d_{\text{экв}}$ мм		Наличие турбулизирующих препятствий	Δp_{max} МПа	τ_r , с	dp/ds , МПа/с		
	верх	низ				$\Delta p_{\text{max}}/\tau_r$	$\Delta p_{10}/\tau_{10}$	$\Delta p_{20}/\tau_{20}$
1	0	0	—	0,064	0,94	0,068	0,109	0,166
2	0	0	—	0,065	0,98	0,066	0,105	0,161
3	16	0	—	0,061	0,95	0,064	0,105	0,155
4	16	0	—	0,059	0,93	0,063	0,095	0,151
5	32	0	—	0,059	0,85	0,069	0,122	0,172
6	32	0	—	0,058	0,83	0,070	0,126	0,176
7	0	16	—	0,056	1,145	0,049	0,083	0,133
8	0	16	—	0,057	1,155	0,049	0,083	0,133
9	0	32	—	0,058	0,94	0,062	0,108	0,164
10	0	32	—	0,057	0,96	0,059	0,106	0,160
11	0	0	—	0,190	0,122	1,55	3,0	—
12	0	0	—	0,194	0,130	1,49	2,8	—
13	16	0	—	0,182	0,122	1,49	2,7	—
14	16	0	—	0,186	0,126	1,48	2,5	—
15	32	0	—	0,179	0,136	1,32	2,4	—
16	32	0	—	0,180	0,140	1,29	2,4	—
17	0	16	—	0,212	0,083	2,55	3,9	—
18	0	16	—	0,211	0,081	2,60	4,0	—
19	0	32	—	0,200	0,090	2,22	3,3	—
20	0	32	—	0,201	0,092	2,18	3,3	—
21	0	0	+	0,194	0,103	1,88	3,2	—
22	0	0	+	0,196	0,107	1,83	3,1	—
23	8	0	+	0,190	0,105	1,81	3,0	—
24	8	0	+	0,192	0,108	1,78	2,9	—
25	16	0	+	0,186	0,105	1,77	2,7	—
26	16	0	+	0,190	0,109	1,74	2,6	—
27	32	0	+	0,184	0,123	1,50	2,6	—
28	32	0	+	0,182	0,119	1,53	2,5	—
29	36	0	+	0,182	0,122	1,49	2,5	—
30	36	0	+	0,182	0,123	1,48	2,4	—
31	0	8	+	0,199	0,090	2,21	3,3	—
32	0	8	+	0,201	0,093	2,16	3,4	—
33	0	16	+	0,204	0,090	2,26	3,4	—
34	0	16	+	0,202	0,086	2,35	3,3	—
35	0	24	+	0,198	0,088	2,25	3,0	—
36	0	24	+	0,200	0,092	2,17	3,1	—
37	0	32	+	0,194	0,102	1,90	2,8	—
38	0	32	+	0,190	0,100	1,90	2,6	—
39	0	36	+	0,187	0,107	1,75	2,5	—
40	0	36	+	0,185	0,105	1,76	2,7	—

Примечание. $c_{H_2} = 10\%$ в опытах 1–10 и 30% в опытах 11–40; в графе 4 прочерк означает отсутствие препятствия, + — наличие; в графе 9 прочерк означает, что величина $(dp/dt)_{20}$ не отличаются от $(dp/dt)_{10}$ более чем на 10%.

тат брали среднеарифметические значения. Типичная осциллограмма $\Delta p(\tau)$ и обозначения приведены на рис. 2.

Результаты измерения представлены в таблице, а среднеарифметические значения измеряемых параметров — на рис. 3, 4. Видно, что для смеси $c_{H_2} = 10\%$ с увеличением степени негерметичности реакционного сосуда при расположении сбросного отверстия в его верхней части значение τ_r уменьшается (рис. 3, а), т.е. интенсифицируется процесс горения. При этом величина Δp_{max} падает, что объясняется истечением свежей (непрореагировавшей) водородовоздушной смеси и продуктов сгорания (рис. 3, б). Скорость нарастания давления взрыва (рис. 3, в) незначительно уменьшает-

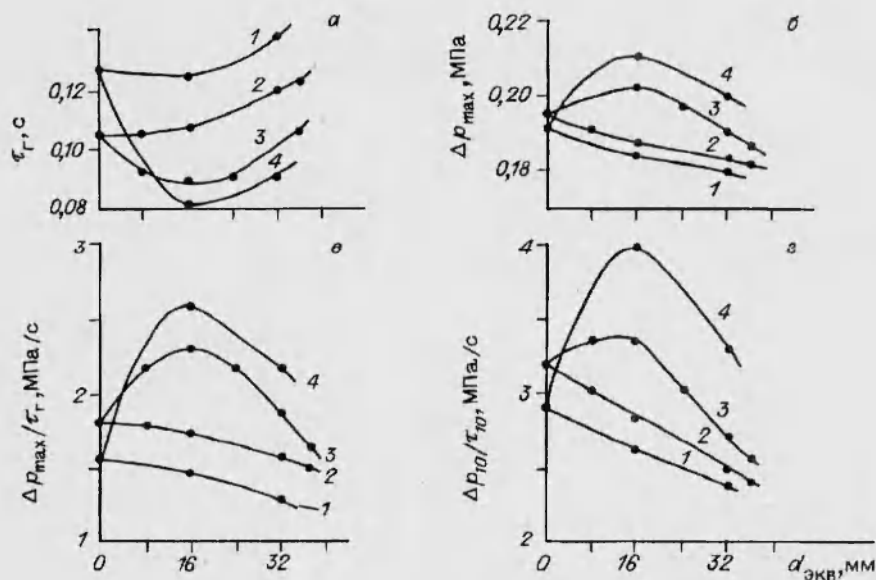


Рис. 4. Зависимости τ_r (а), Δp_{\max} (б), $(dp/dt)_{cp}$ (в) и $(dp/dt)_{10}$ (г) от $d_{\text{экв}}$; $\text{CН}_2 = 30\%$.
 1 — горение без турбулизаторов, сбросное отверстие в верхней части сосуда; 2 — горение в загроможденном объеме, отверстия в верхней части; 3 — горение в загроможденном объеме, отверстия в нижней части; 4 — горение в свободном объеме, отверстие в нижней части сосуда.

ся до значения эквивалентного диаметра отверстия $d_{\text{экв}} = 16$ мм, после чего начинает возрастать.

Величина параметра dp/dt , характеризующего интенсификацию процесса сгорания водородовоздушной смеси, определяется конкуренцией двух факторов — ускорение пламени за счет турбулизации его фронта при воздействии препятствий или газодинамических возмущений при истечении газа и сброса давления из-за негерметичности реакционного сосуда. Из данных, представленных на рис. 3, видно, что до $d_{\text{экв}} = 16$ мм сброс давления преобладает над ускорением горения.

При сбросном отверстии 16 мм, расположенном в нижней части реакционного сосуда, значение τ_r заметно возрастает по сравнению с герметичным сосудом, что объясняется частичным перемещением непрореагировавшей смеси из верхней части сосуда в нижнюю и ее смешением с воздухом. Тем самым фронт пламени при движении сверху вниз распространяется по обедненной водородом смеси. Заметное при этом падение давления (см. рис. 3, б) объясняется не только истечением газовой среды из сосуда, но и ростом теплопотерь в стенки за счет роста времени горения. Но уже при $d_{\text{экв}} = 32$ мм турбулизация смеси достаточно велика, чтобы величина τ_r уменьшилась по сравнению с ее значением для герметичного сосуда, и Δp_{\max} , несмотря на увеличение истечения среды из реакционного сосуда, несколько возросло по сравнению с Δp_{\max} для $d_{\text{экв}} = 16$ мм за счет турбулизации и снижения теплопотерь. Соответствующим образом ведет себя и зависимость скорости нарастания давления взрыва от величины диаметра сбросного отверстия (см. рис. 3, в).

Величины $(dp/dt)_{20}$ и $(dp/dt)_{30}$ практически не отличаются друг от друга, при этом на соответствующих участках осциллограмм зависимости $\Delta p(\tau)$ близки к линейным.

Для быстрогорящей смеси $c_{1,2} = 30\%$ наблюдается несколько иная зависимость τ_r и других характеристик взрыва от $d_{\text{экв}}$ как при наличии, так и при отсутствии турбулизаторов. При расположении сбросного отверстия в нижней части реакционного сосуда τ_r падает, а при верхнем его расположении — растет (рис. 4, а). В первом случае, по-видимому, эффект тур-

булизации горения преобладает над обеднением смеси при ее разбавлении воздухом при $d_{\text{экв}} = 16$ мм, а при дальнейшем росте диаметра эффект разбавления становится более существенным. Во втором случае (верхнее расположение сбросного отверстия) наблюдаются монотонные зависимости характеристик взрыва от значения $d_{\text{экв}}$. Падение Δp_{max} и (dp/dt) обусловлено в основном сбросом давления из-за негерметичности сосуда. Рост τ_r вызван, вероятно, также подмешиванием воздуха из нижней части реакционного сосуда.

Внесение турбулизатора (чередующихся неподвижных препятствий) приводит к интенсификации процесса горения в замкнутом сосуде, при этом τ_r уменьшается, а так как смесь быстрогорящая, то, несмотря на добавочно внесенную массу металла (турбулизатора), увеличение теплопотерь существенно не сказывается, и Δp_{max} возрастает (см. рис. 4) (см. также [12]). При расположении сбросного отверстия в верхней части реакционного сосуда линия $\tau_r(d_{\text{экв}})$ лежит ниже кривой для свободного объема, а зависимости Δp_{max} , $(dp/dt)_{\text{cp}}$ и $(dp/dt)_{10}$ от $d_{\text{экв}}$ — выше соответствующих зависимостей для свободного объема.

При расположении сбросного отверстия в нижней части реакционного сосуда характер зависимостей параметров взрыва от наличия или отсутствия турбулизатора несколько иной. Вероятно, это обусловлено конструкцией турбулизатора. Сплошной нижний фланец мешает движению газовой среды вниз, что уменьшает степень ее турбулизации, и уже при $d_{\text{экв}} = 16$ мм все значения τ_r лежат выше соответствующих величин для свободного объема, что непосредственно отражается на зависимостях Δp_{max} , $(dp/dt)_{\text{cp}}$ и $(dp/dt)_{10}$ от $d_{\text{экв}}$.

На основании приведенных исследований могут быть сделаны следующие выводы. Для быстрогорящих смесей ($c_{\tau_2} = 30\%$) при расположении сбросного отверстия в непосредственной близости от источника воспламенения наблюдается снижение Δp_{max} и (dp/dt) . Для медленногорящих смесей ($c_{\tau_2} = 10\%$) сбросное отверстие при взрывозащите технологического оборудования предпочтительнее располагать в отдалении от места возможного локального скопления водорода, тем самым способствуя перемешиванию локальной горючей смеси с воздухом при распространении пламени и, как следствие, снижению максимального давления и скорости нарастания давления взрыва.

Сочетание турбулизирующих препятствий и турбулизации смеси за счет ее движения при истечении газовой среды через сбросное отверстие не всегда приводит к усилению интенсификации горения. При существенном гидравлическом сопротивлении препятствий последние могут снизить турбулизацию смеси, вызванную ее движением к сбросному отверстию.

Представленная в статье интерпретация полученных результатов носит качественный и предварительный характер и должна быть уточнена в ходе дальнейших исследований.

ЛИТЕРАТУРА

1. Бабкин В.С., Вьюн А.В., Козаченко Л.С. Исследование влияния давления на нормальную скорость пламени методом начального участка в бомбе постоянного объема // ФГВ. — 1966. — 2, № 2. — С. 52—60.
2. Бабкин В.С., Вьюн А.В., Козаченко Л.С. Определение нормальной скорости пламени по записи давления в бомбе постоянного объема // ФГВ. — 1967. — 3, № 3. — С. 362—370.
3. Бабкин В.С., Сеначин П.К., Крактинова Т.В. Особенности динамики сгорания газов в закрытых сосудах при различных законах изменения поверхности пламени // ФГВ. — 1982. — 48, № 6. — С. 14—20.
4. Цариченко С.Г., Трунев А.В., Шебеко Ю.Н. и др. Влияние многоточечного зажигания водородовоздушных смесей при развитии взрыва в замкнутом сосуде // ФГВ. — 1992. — 28, № 1. — С. 18—20.
5. Горев В.А., Мирошников С.М. Ускоряющее горение в газовых объемах // Хим. физика. — 1982. — № 6. — С. 854—858.

6. Горев В.А., Федотов В.М. Экспериментальное изучение влияния загроможденности пространства на скорость горения газов // *ФГВ*. — 1986. — 22, № 6. — С. 79—83.
7. Taylor P.H. On the role of Partial confinement in the generation of fast flames // *Combust. Sci and Techn.* — 1985. — 44, N 3/4. — P. 161—178.
8. Трунев А.В., Цариченко С.Г., Шебеко Ю.Н. и др. Влияние распыла воды на горение бедных околопредельных водородовоздушных смесей в большом объеме / *Пожарная безопасность промышленных объектов: Сб. научн. тр.* — М.: ВНИИПО МВД СССР, 1991. — С. 92—101.
9. Корольченко А.Я., Шебеко Ю.Н., Цариченко С.Г. и др. Влияние распыленной воды на горение бедных водородовоздушных смесей в замкнутом объеме // *Проблемы безопасности при чрезвычайных ситуациях*. — ВИНТИ. — 1992. — № 4. — С. 76—86.
10. Баратов А.Н., Руднев А.В. Интенсификация пламени медленногорящих газовых смесей // *Проблемы пожарной безопасности зданий и сооружений: Материалы 10 Всесоюз. науч.-практич. конф.* — М.: ВНИИПО МВД СССР, 1990. — С. 66—67.
11. Цариченко С.Г., Шебеко Ю.Н., Корольченко А.Я. др. Влияние турбулизаторов на горение бедных водородовоздушных смесей в замкнутом сосуде большого объема // *ФГВ*. — 1990. — 26, № 5. — С. 76—79.
12. Корольченко А.Я., Трунев А.В., Шебеко Ю.Н. и др. Горение водородовоздушных смесей в загроможденном пространстве в замкнутом сосуде большого объема // *Хим. пром.* — 1994. — № 6.
13. Bartknecht W. The course of gas and dust explosions and their control. // *Loss Prevention and Safety Promotion in the Process Industries*. — Amsterdam: Elsevier, 1974. — P. 159—174.
14. Мольков В.В., Некрасов В.П. Динамика сгорания газа в постоянном объеме при наличии истечения // *ФГВ*. — 1981. — 17, № 4. — С. 17—24.
15. Мольков В.В., Некрасов В.П., Баратов А.Н. и др. Турбулентное горение газа в разгерметизированном сосуде // Там же, 1984. — 20, № 2. — С. 28—33.
16. Шебеко Ю.Н., Келлер В.Д., Ерёмченко О.Я. и др. Закономерности образования и горения локальных водородовоздушных смесей в большом объеме // *Хим. пром.* — 1988. — № 12. — С. 728—731.

143900, г. Балашиха-6,
ВНИИПО

Поступила в редакцию 12/V 1993,
после доработки
22/IV 1994

УДК 536.46

В.В. Замашников

ГОРЕНИЕ ГАЗА В ТОНКОСТЕННОЙ ТРУБКЕ МАЛОГО ДИАМЕТРА

Экспериментально изучена возможность существования волны горения в трубке с внутренним диаметром меньше критического. Показано, что в определенном диапазоне расхода горючего газа внутри тонкостенной трубки существует стационарная волна горения. Стабилизация конуса пламени происходит за счет прогрева стенки трубки.

Известно, что в трубках, диаметр которых меньше критического, пламя не распространяется [1]. Предел по диаметру связан с кондуктивными теплопотерями из фронта пламени в стенки трубки [1]. Однако в работе [2] было показано, что в инертных пористых средах с размерами каналов меньше критического при фильтрации газа через пористую среду может существовать тепловая волна. Одно из основных отличий этой волны от волны, распространяющейся по газу, согласно моделям [2—4], состоит в том, что тепло на прогрев и воспламенение свежего газа передается в основном через пористую среду, т.е. наличие пористой среды — необходимое условие существования фильтрационной волны горения. Цель настоящей работы — поиск условий, при которых в трубке с внутренним диаметром меньше критического может существовать волна горения.

Эксперименты проводились в горизонтальной стальной трубке с внешним диаметром 3 и внутренним 2,5 мм. В качестве горючего газа использовалась стехиометрическая метановоздушная смесь. Расход газа, протекающего по трубке, задавался с помощью редукторов давления и натекателя, и измерялся масляным манометром по перепаду давления.

© В.В. Замашников, 1995