

4. Schulkes R. M. S. M., Hosking R. J., Sneyd A. D. Waves due to a steadily moving source on a floating ice plate. Pt 2 // J. Fluid Mech.— 1987.— V. 180.— P. 297.
5. Davis J. W., Hosking R. J., Sneyd A. D. Waves due to a steadily moving source on a floating ice plate // J. Fluid Mech.— 1985.— V. 158.— P. 269.
6. Takizawa T. Response of a floating sea ice sheet to a steadily moving load // J. Geophys. Res.— 1988.— V. 93, N C5.
7. Букатов А. Е. Влияние ледового сжатия на неустановившиеся изгибно-гравитационные волны // Океанология.— 1980.— Т. 20, № 4.
8. Богородский В. В., Гаврило В. П. Лед. Физические свойства. Современные методы в гляциологии.— Л.: Гидрометеоздат, 1980.
9. Хейсин Д. Е. Динамика ледяного покрова.— Л.: Гидрометеоздат, 1967.

г. Севастополь

Поступила 3/V 1990 г.,
в окончательном варианте — 24/VIII 1990 г.

УДК 532.594

С. Л. Жбанкова

КОЛЬЦЕВЫЕ КАПИЛЛЯРНЫЕ ВОЛНЫ

Изучалась система кольцевых капиллярных волн, образующихся при падении капли на поверхность жидкости. Интерес к исследуемому объекту определяется, в частности, тем, что возникающие кольцевые капиллярные волны влияют на результат соударений капель с поверхностью, которые происходят в многофазных потоках, используемых в химической технологии. С теоретической точки зрения кольцевые капиллярные волны, вызванные падением капли, относятся к семейству волн, образованных одиночным импульсом на поверхности жидкости. Ранее в [1—3] рассматривались кольцевые волны, образованные точечным источником, для случая гравитационных волн, и гравитационно-капиллярные волны, вызванные дождевой каплей [4]. Экспериментальные исследования упомянутого выше семейства волн являются фрагментарными [5], а сведения о собственно капиллярных волнах отсутствуют.

В настоящей работе исследуется развитие системы кольцевых капиллярных волн, образованных при падении на поверхность жидкости капель радиуса $R = (0,8 \div 2,0) \times 10^{-4}$ м. Полученные результаты сравниваются с теорией.

Рассмотрим капиллярные волны, возникающие на поверхности жидкости при падении на нее капли радиуса R . Воспользуемся цилиндрической системой координат (r, z, θ) с центром в точке удара капли. Ось z направлена вверх от уровня воды. Считая жидкость несжимаемой и пренебрегая диссипативными процессами, волновое движение предполагаем потенциальным. Тогда потенциал скорости $\varphi(r, z, t)$ удовлетворяет уравнению Лапласа внутри жидкости $\Delta\varphi = 0$. Граничные условия на свободной поверхности жидкости η следующие:

$$\partial\eta/\partial t = \partial\varphi/\partial n, \quad \partial\varphi/\partial t = \sigma/\rho(1/R_1 + 1/R_2)$$

(R_1, R_2 — главные радиусы кривизны поверхности, σ, ρ — коэффициент поверхностного натяжения и плотность жидкости).

Задавая начальные условия, полагаем, что в момент времени $t = 0$ возмущение представлено начальным импульсом поверхности в области удара:

$$\varphi(r, 0) = -I_0(r) = \begin{cases} I, & 0 \leq r \leq R, \\ 0, & r > R. \end{cases}$$

Величина начального импульса связана с импульсом капли.

Настоящая задача аналогична рассмотренной в [4] для гравитационно-капиллярных волн. Повторяя анализ, проведенный в [4], но с учетом только капиллярных эффектов, можно получить решение для кольцевых капиллярных волн в виде

$$(1) \quad \eta(r, t) = -\frac{1}{4\pi} I \frac{\sigma}{\rho} \frac{R^3 k}{r} \sqrt{\frac{W'(k)}{|W''(k)|}} \sin(\omega t - kr),$$

которое справедливо при условиях $kr \gg 1, kR < 1$. Здесь $W(k) = (\sigma k^3/\rho)^{1/2}$ — корень дисперсионного соотношения для капиллярных

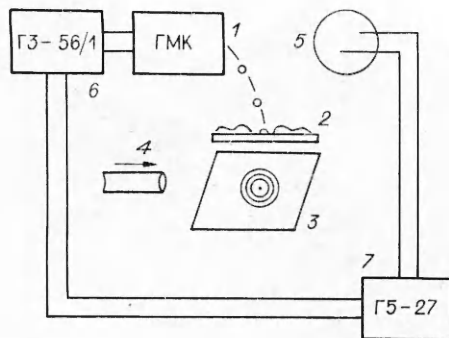


Рис. 1

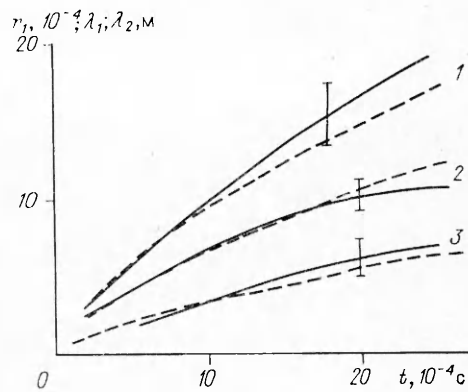


Рис. 2

волн; $W'(k)$, $W''(k)$ — первая и вторая производные $W(k)$; $w = \pm W(k)$ — частота; k — волновое число.

Из (1) видно, что размер и форма начального возмущения в первом приближении влияют только на амплитуду колебаний, но не на характер изменения во времени волновой картины. Используя зависимости для капиллярных волн [1]

$$k = \frac{4r^2\rho}{9\sigma t^2}, \quad w = \frac{8}{27} \frac{r^3\rho}{\sigma t^2},$$

перепишем (1) как

$$\eta(r, t) = \frac{8R^3}{27\sqrt{2\pi}} I \frac{r^3\rho}{\sigma t^2} \sin\left(\frac{4}{27} \frac{r^3\rho}{\sigma t^2}\right).$$

Понятно, что максимальные значения $\eta(r, t)$ определяются максимальными значениями функции $\sin\left(\frac{4}{27} \frac{r^3\rho}{\sigma t^2}\right)$. Исходя из этого, можно записать закон изменения со временем координат максимального возвышения свободной поверхности, т. е. координат гребней:

$$(2) \quad r_m = \left\{ (\pi/2 + 2\pi m) \frac{27\sigma}{4\rho} \right\}^{1/3} t^{2/3}$$

($m = 0, 1, 2 \dots$ для первого, второго и последующих гребней соответственно).

Экспериментальное наблюдение за развитием системы кольцевых капиллярных волн, образованных при падении капли на поверхность воды, проводилось с помощью методики визуализации быстропротекающих процессов [6]. Блок-схема установки представлена на рис. 1. Капли воды, образованные генератором монодисперсных капель (ГМК) 1 типа «вибрирующая игла» [7], падают в кювету с прозрачным дном, заполненную водой 2. Погрешность работы ГМК не более 1%. Диапазоны радиусов R и скоростей v падающих капель изменялись в пределах $R = (0,8 \div 2,0)10^{-4}$ м, $v = 0,8 \div 2,0$ м/с. Частота соударений выбиралась $40 \div 60$ Гц, достаточно низкая для того, чтобы за время между двумя соударениями (10^{-2} с) поверхность жидкости успевала восстановить свои свойства. По оценкам [8], время релаксации поверхностного слоя воды 10^{-3} с.

Таким образом, волновая картина, образованная отдельным соударением, в точности повторяла предыдущую. Под кюветой помещалось зеркало 3, расположенное под углом 45° к поверхности жидкости и фокальной плоскости микроскопа 4, через который проводилось наблюдение. Поверхность кюветы освещалась источниками непрерывного и импульсного освещения 5. Оптическая система настраивалась таким образом, чтобы

в зеркале получилось четкое изображение колец, соответствующих максимальным возвышениям волновой поверхности.

Задающий генератор ГМК ГЗ-56/4 6 был синхронизирован с запускающим генератором импульсной лампы через блок задержки импульса — генератор Г5-27 7, который дает возможность производить задержку импульса в диапазоне $10^{-6} \div 10^{-1}$ с. Фиксируя момент соударения капли с поверхностью и производя временной сдвиг на известную величину, при стробоскопической картине определяли радиусы колец r_m в различные моменты времени. Точность измерения ограничена ценой деления шкалы микроскопа. Абсолютная ошибка измерения для r_m : $\Delta r_m = 0,25 \times 10^{-4}$ м. Эксперименты проводились с дистиллированной водой при температуре 20 °С.

Наблюдение за развитием системы волн, образованных каплями с различными параметрами, подтвердили теоретическое положение о том, что радиус падающей капли R и ее скорость v не оказывают влияния на закон изменения во времени волновой картины.

Из первоначального локализованного возмущения от места удара расходится группа кольцевых капиллярных волн, состоящих из трех гребней. Скорость гребней и расстояние между ними постоянно увеличиваются. В точке удара развивается всплеск. Разрушение всплеска приводит к появлению второй системы кольцевых волн, расходящихся из центра. Длины волн в ней много короче длин волн первой системы. Эта система волн затухает, не успевая догнать ближайший гребень основной системы, и специально не изучалась.

В каждом эксперименте фиксировался момент соприкосновения капли с поверхностью. Затем с некоторого момента времени, когда $r_1 > R$ (r_1 — расстояние от центра до первого гребня), через временной интервал $\Delta t = 10^{-4}$ с определяли расстояние r_1 и расстояние между гребнями: $\lambda_1 = |r_1 - r_2|$, $\lambda_2 = |r_2 - r_3|$.

На рис. 2 представлены полученные зависимости от времени $r_1(t)$, $\lambda_1(t)$, $\lambda_2(t)$ — кривые 1—3. Каждая кривая — обобщение экспериментальных данных для системы волн, образованных каплями с различными параметрами. Время $t = 0$ — момент соприкосновения капли с поверхностью. Штриховые линии отвечают теоретическим зависимостям, которые легко получить из (2), полагая $\sigma = 0,72$ Н/м, $\rho = 1000$ кг/м³, $m = 0, 1, 2$ для r_1, r_2, r_3 соответственно: $r_1 = 8,9 t^{2/3}$, $\lambda_1 = r_1 - r_2 = 6,3 t^{2/3}$, $\lambda_2 = r_2 - r_3 = 3,2 t^{2/3}$. На рис. 2 видно хорошее согласование экспериментальных значений с теоретическими.

ЛИТЕРАТУРА

1. Ламб Г. Гидродинамика. — Л.: Гостехиздат, 1947.
2. Стокер Дж. Дж. Волны на воде. — М.: ИЛ, 1959.
3. Уизем Дж. Линейные и нелинейные волны. — М.: Мир, 1977.
4. Le Mehaute V. Gravity-capillary rings generated by water drops // J. Fluid Mech. — 1988. — V. 197.
5. Crapper G. D. Introduction to water waves. — N. Y.: Wiley, 1984.
6. Колпаков А. В., Салов В. А., Дмитриева Е. М. Методика и установка для исследования зарядки капель при соударении // Физика аэродисперсных систем. — 1989. — Вып. 32.
7. Wolf W. R. Study of vibrating reed in the production of small droplets and solid particle of uniform size // Rev. Scient. Instrum. — 1961. — V. 32, N 10.
8. Кочурова Н. Н., Русанов А. И. Свойства неравновесной поверхности воды и водных растворов // Коллоид. журн. — 1981. — Т. 43, № 1.

г. Одесса

Поступила 3/IV 1990 г.,
в окончательном варианте — 10/VII 1990 г.