

ристики газовых пламен. Решение задачи в полном объеме с учетом сложных зависимостей $\mu(T)$ и $\lambda(T)$ и т. д. может быть получено, по-видимому, лишь в результате численного решения на ЭВМ.

Поступила в редакцию
29/VII 1970

ЛИТЕРАТУРА

1. S. P. Bugke. T. E. W. Shumann. Ind. Chem., 1928, 20, 10.
2. Я. Б. Зельдович. ЖТФ, 1949, XIX, 10.
3. Л. А. Вулис, Ш. А. Ершин, Л. П. Ярин. Основы теории газового факела. «Энергия», 1968.
4. Л. П. Ярин. ФГВ, 1969, 5, 2.
5. Л. А. Вулис, В. П. Кашкаров. Теория струй вязкой жидкости. «Наука», 1965.
6. Л. П. Ярин. ФГВ, 1969, 5, 4.
7. Н. И. Акатнов. Тр. ЛПИ, № 5. Техническая гидромеханика, 1953.
8. А. С. Гиневский. Теория турбулентных струй и следов. Машиностроение, 1969.

УДК 534+536.46

О ВЛИЯНИИ АКУСТИЧЕСКИХ КОЛЕБАНИЙ НА ГАЗОВЫЙ ФАКЕЛ В ОГРАНИЧЕННОМ ПРОСТРАНСТВЕ

Ю. Я. Борисов, Э. И. Розенфельд, В. Г. Смоленский
(Москва)

Один из возможных методов интенсификации процессов сжигания газа в современных топочных устройствах — наложение на факел акустических высокочастотных полей [1—4]. Однако в настоящее время отсутствует единая трактовка физических основ воздействия акустического поля на турбулентный факел, что объясняется, по-видимому, ограниченным количеством экспериментальных данных.

В данной работе исследуется воздействие акустического поля на турбулентный факел, формирующийся в условиях ограниченного топочного объема, с помощью анализа концентрационных, температурных, акустических полей и характеристик турбулентности в объеме топки.

Природный газ сжигали в цилиндрических водоохлаждаемых топочных камерах (рис. 1), футерованных изнутри слоем шамота толщиной 40 мм, с внутренним диаметром 160 и 275 мм и длиной 5 и 10 калибров.

Газоструйный стержневой излучатель типа ГСИ-4 [5], работающий на сжатом воздухе, устанавливался по оси цилиндра 3 диаметром 100 мм. Излучатель работал в режиме максимальной интенсивности излучения с выбросом воздуха назад, так что последний удалялся через отверстия и щелевые прорезы в цилиндре. Для снижения потока акустической энергии, излучаемой в направлении топочной камеры, на торце камеры 3 устанавливали перфолевую или нейлоновую мембрану 4 толщиной 10—40 мк, пропускавшую от 20 до 70% падающей энергии. Излучатель работал на частоте $f=6$ кГц. Газ в топочную камеру подавали через сопло 5, укрепленное на фланце 6 по оси установки, а подача воздуха для горения осуществлялась путем инъекции через зазор в 40 мм

между фланцем и цилиндром. Выбранная величина зазора исключала влияние аэродинамики камеры 3 на коэффициент инжекции и аэродинамические характеристики топочной камеры.

При сжигании предварительно подготовленной смеси цилиндр 3 и фланец 6 с соплом 5 присоединяли к смесительной трубе 8 диаметром 100 или 120 мм, а при диффузионном сжигании цилиндр и фланец присоединяли непосредственно к фланцу 10 топочной камеры, оставляя неизменным зазор в 40 мм между цилиндром и фланцем. При диффузионном сжигании в ряде экспериментов диаметр отверстия фланца 10 был равен диаметру топочной камеры.

В камерах диаметром 160 мм исследования проводили в диапазоне расходов газа от 18 до 45 м³/час и коэффициенте расхода, близком к

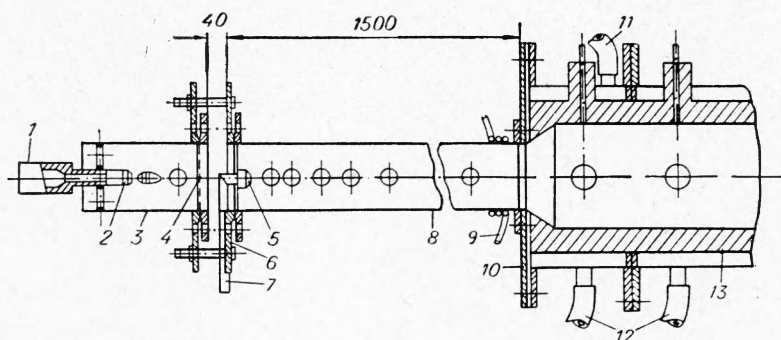


Рис. 1. Схема экспериментальной установки.

1 — подвод воздуха к излучателю; 2 — излучатель ультразвука; 3 — камера излучателя; 4 — мембрана; 5 — газовое сопло; 6 — фланец; 7 — подвод газа к соплу; 8 — смеситель; 9 — водоохлаждаемый змеевик; 10 — фланец; 11 — отвод охлаждающей воды; 12 — подвод охлаждающей воды; 13 — топочная камера.

стехиометрическому (0,95—0,98). В камере диаметром 275 мм исследования проводили в диапазоне коэффициентов расхода воздуха $\alpha = 0,7 \div 1,34$ при расходе газа 29,0 м³/час.

Эксперименты проводились без наложения и с наложением акустического поля на объем топочной камеры при прочих равных условиях. Продукты сгорания отбирали по сечениям и длине топочной камеры при помощи водоохлаждаемой трубки с диаметром рабочего участка 6 мм, состав продуктов сгорания определялся на газоанализаторах ВТИ-2, ГСТЛ-3М и ХЛ-3. В качестве датчика температуры для замера ее по длине и сечениям факела использовали вольфрамо-рениевые термомпары с диаметром проволоки 0,35 мм. Скорость потока в факеле измеряли с помощью Г-образного водоохлаждаемого двухканального зонда.

Для измерения интенсивности турбулентности в факеле использовали метод, предложенный в работе [6] и основанный на измерении уровня шума турбулентной струи с помощью акустического датчика. Вместо датчика с воздушным волноводом, использованного в работе [6], применяли водоохлаждаемый пьезоэлектрический датчик, фиксирующий уровень шума непосредственно в точке замера. С целью уменьшения вихреобразования на корпусе датчика, ему была придана каплевидная форма. Сигнал, с датчика поступал на двухкаскадный транзисторный усилитель, а затем подавался на анализатор С-5-3 и на самописец Н-110, что позволяло получать спектральные характеристики в диапазоне 1 ÷ 20 кГц. Чувствительность датчика с усилителем в указанной полосе 1 ÷ 20 кГц составляла 30 мкВ/дин·см² при неравномерности ±3 дБ. Измерение интенсивности турбулентности при наложении акустических

колебаний осложнялось тем, что он наряду с турбулентным шумом фиксировал и возбуждающий сигнал, уровень которого на 20÷30 дБ выше уровня шума струи. Для исключения звуковых составляющих при вычислениях среднеквадратичного значения пульсационного давления турбулентности из спектрограмм вырезалась основная частота возбуждающего сигнала и его гармоники. Измерение звукового давления в факеле являлось составной частью замеров интенсивности турбулентности. Распределения звуковых давлений возмущающего акустического поля строились по полученным спектрограммам.

Сжигание предварительно подготовленной смеси. Газовоздушная смесь из смесителя поступала в топочную камеру, где ее воспламенение осуществлялось в пограничном слое прямого потока и периферийного циркулирующего вихря продуктов сгорания, образующегося за счет внезапного расширения при втекании потока в топку.

На рис. 2 приведены кривые равных температур, концентраций CO_2 и звукового давления в топочной камере для одного из исследованных режимов (ввиду симметричности полей температур и концентрации относительно оси камеры они построены до середины сечения). Как видно из графиков, наложение звукового поля интенсивностью $P=160$ дБ значительно увеличивает длину зоны горения и холодного ядра факела¹ и вместе с тем приводит к образованию локализованной высокотемпературной зоны горения, примыкающей к холодному ядру. Градиенты температур dc/dy и концентраций dr/dy в локализованной зоне (в направлении, нормальном к изотермам 700÷900°С) максимальны в начале топочной камеры и уменьшаются по длине холодного ядра. Подобная зависимость сохраняется с увеличением Re , набегающего на факел потока (при возрастании расхода газа). Снижение интенсивности звукового поля уменьшает его возмущающее воздействие на процесс горения.

Энергия вносимых в турбулентный факел акустических колебаний не может оказать заметного влияния на кинетику горения, так как эта энергия пренебрежимо мала по сравнению с химической энергией горючего газа (максимальная величина потока акустической энергии, направляемой в топку, при использовании мощных газоструйных излучателей не превышает 1000 Вт). Вместе с тем, акустическая энергия сопоставима по величине с кинетической энергией набегающего на фронт горения потока. Поэтому механизм воздействия акустических колебаний на горение в рассматриваемой системе необходимо связывать с особенностями распространения в факеле потока акустической энергии и изменением характеристик турбулентности набегающего потока. Измерения уровня звука в топочной камере показали, что в факеле имеет место весьма сложная картина распределения звукового давления и отсутствует четко выраженная стоячая волна, которая может наводить рэлеевские акустические потоки. Об отсутствии же в факеле бегущей волны и сопутствующих ей экартовских течений свидетельствует отмеченное во всех экспериментах равенство коэффициентов расхода воздуха α при наложении акустических колебаний на факел и при горении без звука при прочих равных условиях. Наведение акустических течений в факеле привело бы к возрастанию скорости потока во входной приосевой области топки и соответственно к увеличению инжектирующей силы газовой струи и возрастанию величины α . Для основной частоты возмущающего поля (рис. 2, д) наблюдается спад уровня звукового давления вдоль оси факела приблизительно на 12 дБ (практически до уровня шума работающей установки) при пространственной осцилляции, не превышаю-

¹ За границу холодного ядра факела можно условно принять изотермы 700—900°С.

щей 3—4 дб, и уменьшение уровня от оси по радиусу камеры на 8—10 дб. При измерениях уровня звукового давления в широком диапазоне частот (от 1 до 20 кГц) изменение уровня звука по длине топочной камеры превышало 5 дб. Подобное изменение звукового давления в факеле связано, по-видимому, с рассеянием акустической энергии на температурных неоднородностях турбулентного факела, а также с превращением сферической волны в квазиплоскую из-за искривления акустических лучей при прохождении через слой с положительным температурным градиентом.

Эффект выравнивания фронта звуковой волны в холодном ядре факела, ограниченном высокотемпературной зоной с положительным температурным градиентом, позволяет представить это ядро в виде своеобразной акустической линзы, фокусирующей звук, основной возбуждающей частоты по оси факела. Несмотря на сильное затухание звуковых колебаний в холодном ядре факела, шум струи и генерация турбулентности пламенем увеличивают общий уровень звукового давления в факеле.

Приведенный выше анализ особенностей распространения в топочной камере звуковых волн позволяет сделать вывод, что наложение акустических колебаний на факел приводит к образованию в последнем поля, близкого к диффузному, в котором отсутствуют акустические течения.

Замеры турбулентности в факеле показали, что наложение акустических колебаний приводит к увеличению доли высокочастотных составляющих в спектре турбулентных пульсаций скорости. Наряду с расширением спектра пульсаций имеет место и значительное возрастание величины интенсивности турбулентности.

На рис. 3 показано изменение степени турбулентности вдоль оси, а на рис. 4 в поперечном сечении на расстоянии 170 мм от входа в топочную камеру, диаметром 275 мм (расход природного газа 29 м³/час, диаметр смесителя 120 мм). Обработка спектрограмм показала, что степень турбулентности «озвученного» потока $\varepsilon_{зв}$ на входе очень высока и значительно превышает величину ε для случая горения без звука. Величина $\Delta\varepsilon = \varepsilon_{зв} - \varepsilon$ максимальна в начальном участке топочной камеры и уменьшается по длине и поперечным сечениям топки, разность $\Delta\varepsilon$ остается значительной в пограничном слое циркуляционной зоны и набегающего потока смеси. Снижение турбулентности «озвученного» потока по длине топочной камеры происходит довольно круто, напоминая по характеру аналогичную зависимость за турбулизирующими решетками. Характерно, что при горении без наложения акустических колебаний турбулентность потока в зоне горения возрастает, что хорошо согласуется с работами [7, 8].

Основной причиной увеличения интенсивности турбулентности набегающего потока при наложении акустических колебаний является повышение гидродинамической неустойчивости втекающего в топку потока горючей смеси.

Как известно из теории устойчивости [9, 10], поток или струя, вытекающие из осесимметричного сопла или канала, неустойчивы по отношению к волновым возмущениям с безразмерным волновым числом $\gamma\delta < 1,278$ (величина γ связана с длиной волны возмущения соотношением $\lambda = \frac{2\pi}{\gamma}$; δ — толщина пограничного слоя). В исследованной схеме горения в начальном участке топки имел место струйный режим течения. Расчеты показывают, что поток горючей смеси втекающий в топочную камеру, нестабилен по отношению к акустическим колебаниям с частотой 6 кГц, в связи с чем воздействие звука должно привести к появлению в набегающем потоке дополнительных вихрей и соответ-

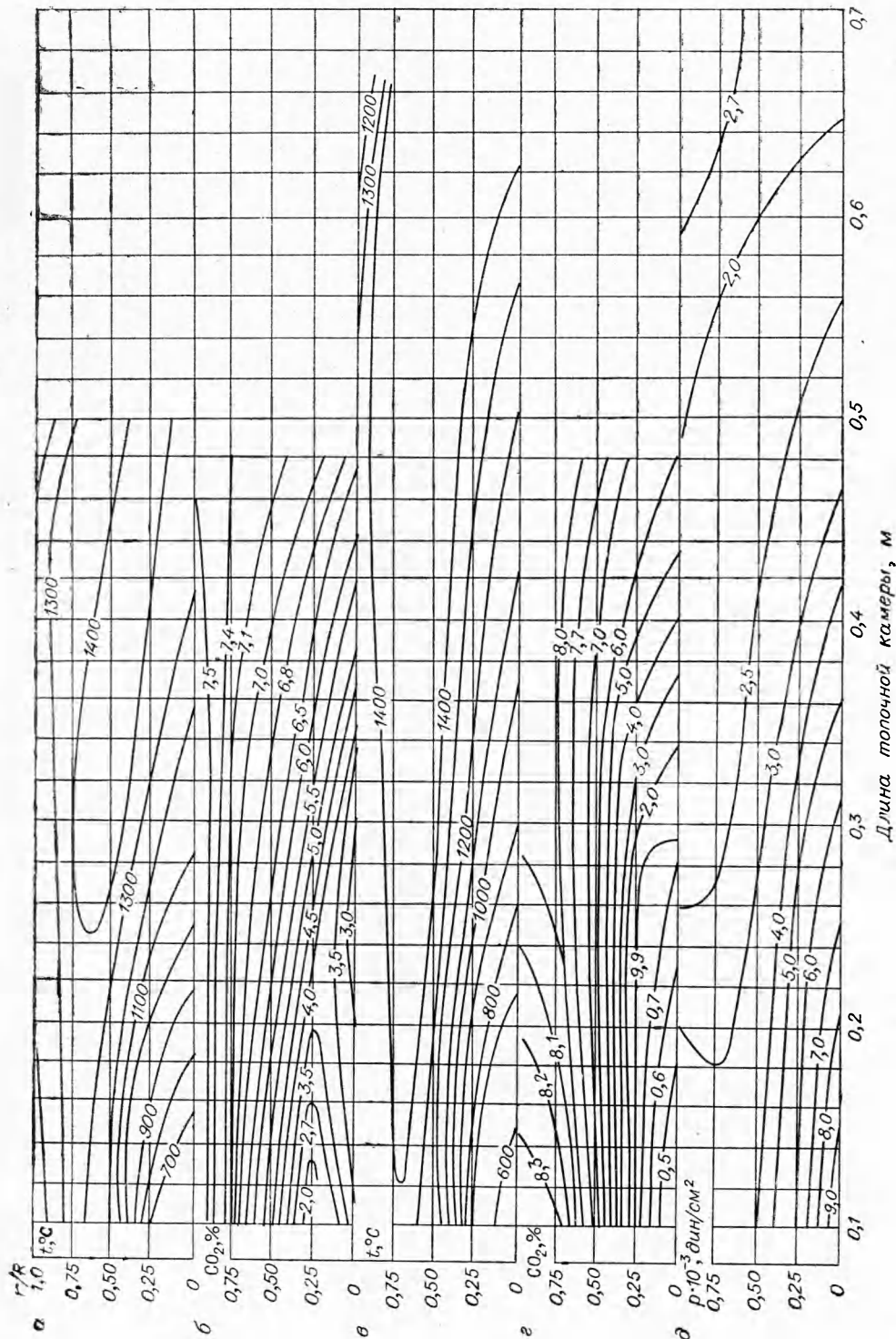


Рис. 2. Кривые равных температур, концентраций и звуковых давлений с наложением (в, г) и без наложения (а, б) звукового поля в топочной камере с диаметром 160 мм. Диаметр смесителя 100 мм; g — расстояние от оси; R — радиус топочной камеры; расход газа $18 \text{ м}^3/\text{ч}$. а, в) изотермы; б, г) кривые равных концентраций; ж) изобары звуковых давлений.

ственно повысить интенсивность турбулентности потока. Другой причиной увеличения величины ϵ при наложении звука может быть дисперсия скорости звука в факеле, приводящая к появлению дополнительных турбулентных пульсаций за счет возникновения тангенциального разрыва на температурном градиенте как и в случае прохождения ударной волны [11].

Резкое увеличение интенсивности турбулентности в начальном участке топочной камеры свидетельствует о преобладающем влиянии на возрастание величины ϵ повышения неустойчивости потока.

Очевидно, что рассмотренные особенности распространения звуковых колебаний в факеле и характер их воздействия на аэродинамические параметры набегающего потока следует связать с изменением условий горения и характеристик факела. Наличие квазидиффузного поля в факеле предполагает отсутствие в нем акустических течений рэллевого или экартовского типа, могущих непосредственно воздействовать на зону циркуляции и фронт горения. Однако существенное повышение интенсивности турбулентности в начале топочной камеры должно повлечь за собой изменение характеристик циркуляционной зоны. Действительно, как показано в работе [12], среднее время пребывания частицы свежей смеси в циркуляционной зоне

$$t_z = \frac{V_z \rho_z}{G_z} = Z \frac{2h}{u},$$

где V_z — объем зоны; S_z — средняя плотность газа в ней; G_z — секундный расход свежей смеси, поступающей в зону из потока; Z — функция формы стабилизатора; ϵ и α , u — скорость набегающего потока; $2h$ — характерный размер стабилизатора. По экспериментам работы [13] величина Z обратно пропорциональна интенсивности турбулентности набегающего потока ϵ и, следовательно, увеличение величины ϵ приведет к уменьшению времени пребывания t_z . В то же время, как известно из [14], увеличение интенсивности турбулентности набегающего потока не изменяет величины V_z .

Таким образом, следствием повышения турбулентности в рассматриваемой системе должно быть увеличение секундного расхода G_z свежей смеси, поступающей в циркуляционную зону из потока, понижение температуры в зоне обратных скоростей, более интенсивный отвод тепла в активный поток и сдвиг области воспламенения набегающего потока вниз по потоку, т. е. удлинение зоны горения холодного ядра факела и соответственно удлинение холодного ядра факела.

Диффузионный факел. В турбулентном диффузионном факеле развивающемся в ограниченном объеме, отсутствует четко выраженный фронт

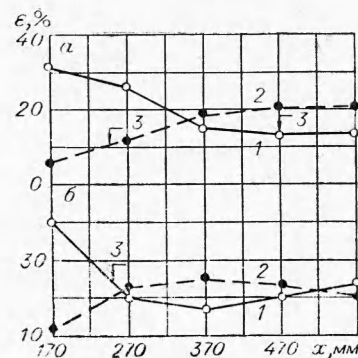


Рис. 3. Изменение степени турбулентности вдоль оси топочной камеры.

а) $\alpha=0,81$; б) $\alpha=1,12$.

1 — горение при наложении звука; 2 — горение без звука; 3 — передняя граница зоны горения (передняя граница зоны горения для кривой 2, б расположена на расстоянии $x < 170$ мм).

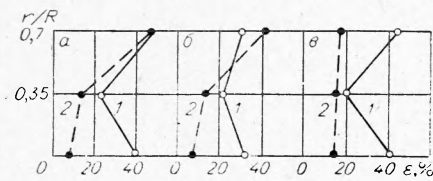


Рис. 4. Изменение степени турбулентности в поперечном сечении топочной камеры.

а) $\alpha=0,7$, б) $\alpha=0,81$, в) $\alpha=1,12$.

1 — горение при наложении звука; 2 — горение без звука.

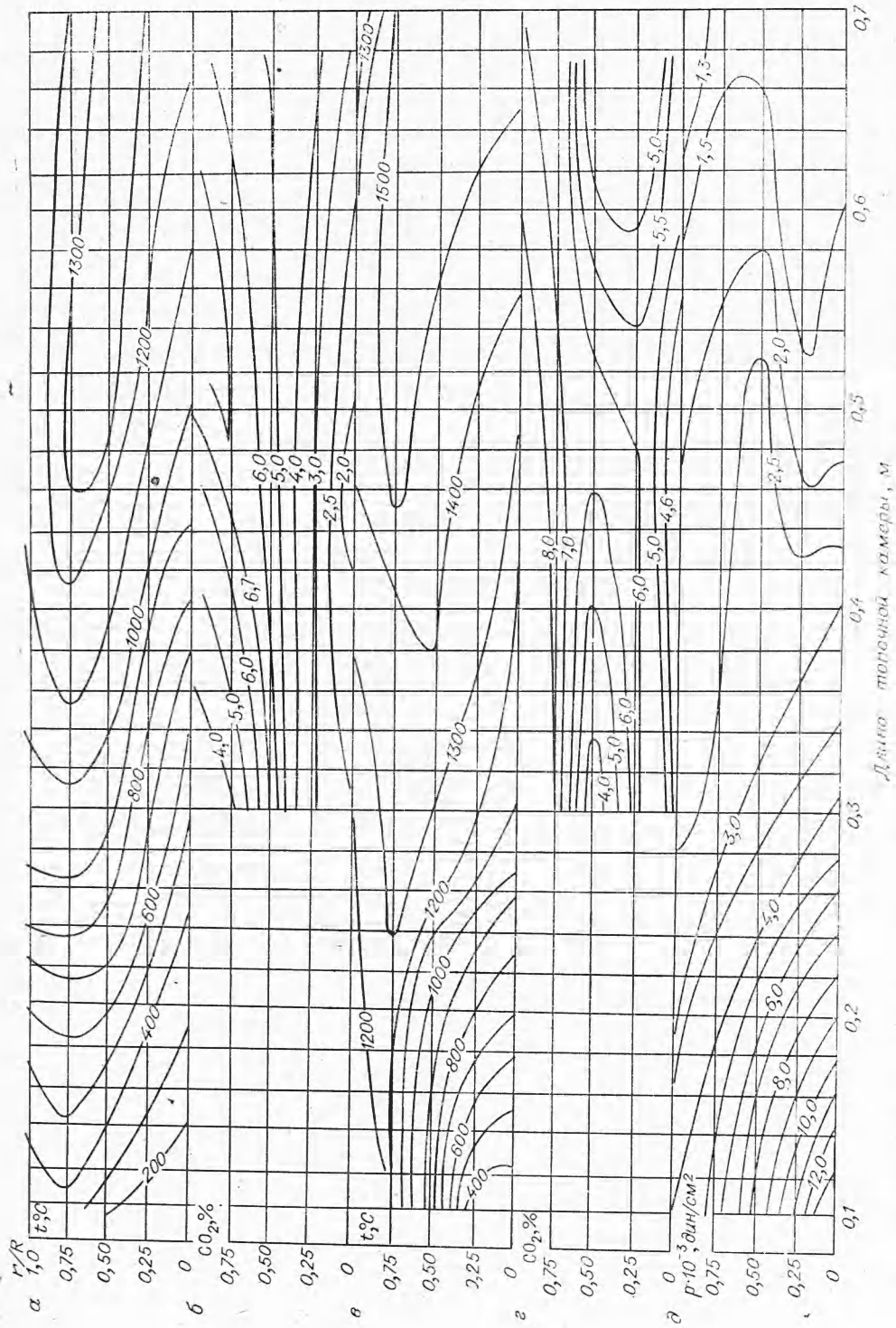


Рис. 5. Кривые равных температур, концентраций и звуковых давлений в топочной камере с наложением (а, г) и без наложения (б, д) звукового поля. Расход газа 18 м³/г, диаметр топочной камеры 160 мм.

а, б — изотермы; б, г — кривые равных концентраций; д — изобары звуковых давлений.

горения и воспламенение осуществляется в пограничном слое соприкасающихся газового и воздушного потоков. Скорость процесса горения при этом лимитируется скоростью смешения потоков. Как видно из сравнения кривых равных концентраций, температур и звукового давления в топочной камере (рис. 5), введение акустических колебаний резко меняет характер горения: сокращается длина факела и интенсифицируется выгорание в объеме топочной камеры.

Вместе с тем, как видно из сравнения рис. 2,д и 5,д, градиенты звукового давления вдоль оси топочной камеры dP/dx при диффузионном горении более крутые (спад уровня звукового давления вдоль оси факела составляет 15 дБ), что объясняется «размытостью» границ холодного ядра пламени и, соответственно, более интенсивным рассеянием звуковой энергии на температурных неоднородностях, а также более сильным искажением формы волны за счет увеличения уровня звука на входе в топочную камеру.

В целом характер звукового поля в диффузионном факеле качественно не отличается от характера звукового поля в топочной камере при сжигании предварительно подготовленной смеси, и его следует рассматривать как псевдодиффузное. Интенсифицирующее воздействие акустических колебаний на турбулентный факел в случае диффузионного горения связано с улучшением перемешивания газового и воздушного потоков.

Расчет показывает, что наложение звукового поля должно повысить нестабильность газовой и воздушной струй, втекающих в топочную камеру и, следовательно, привести к интенсификации процесса их смешения. Подобный эффект отмечался ранее [15] при исследовании влияния акустических колебаний на смешение газовой и воздушной струй в цилиндрическом смесителе, а также известен из ряда работ [16, 17]. Эта закономерность была подтверждена и в настоящих исследованиях анализом состава смеси в холодном ядре факела.

На основе изложенного можно сделать следующие выводы.

1. Наложение звукового поля значительной интенсивности на факел при сжигании предварительно подготовленной смеси значительно увеличивает протяженность холодного ядра факела.

2. Наложение звукового поля на диффузионный факел сокращает протяженность холодного ядра факела и интенсифицирует процесс горения в объеме топочной камеры.

*Поступила в редакцию
2/II 1971*

ЛИТЕРАТУРА

1. S. R. Tailby, I. Verkovitch. Trans. Inst. Chem. Engrs, 1958, 36, 13.
2. А. Е. Кадышев, В. А. Докучаева, Б. А. Агранат. Изв. вузов, Черная металлургия, 1967, 7, 161.
3. Тянь Хао Су. В сб. «Всесоюзное научно-техн. совещание по применению природного газа при вторичной плавке чугуна». Харьков, 1964.
4. Е. Н. Шуркин. Газовая промышленность, 1967, 11, 42.
5. Ю. Я. Борисов. Сб. «Источники мощного ультразвука». Под ред. Л. Д. Розенберга. М., «Наука», 1967.
6. I. Ebrahimi. Combustion and Flame, 1967, II, 3, 255. 259.
7. И. Л. Кузнецов, Г. Р. Баранова и др. ФГВ, 1966, 2, 3, 129.
8. И. И. Галюн, Ю. А. Иванов. ФГВ, 1970, 6, 2, 237.
9. Г. Шлихтинг. Возникновение турбулентности. М., ИЛ, 1962.
10. A. Michalke, H. Schade. Ing. Archiy., 1963, 33, 1, 1—23.

11. К. И. Шелкин, Я. К. Трошин. Газодинамика горения. Изд. АН СССР, 1963.
12. Е. С. Щетинков. Сб. «Теория и практика сжигания газа». т. IV. Л., «Недра», 1968, стр. 95.
13. Т. А. Бовина. Сб. «Горение при пониженных давлениях». Изд. АН СССР, 1960, № 58.
14. Э. И. Солохин. Сб. «Стабилизация пламени и развитие процесса горения в турбулентном потоке». М., Оборонгиз, 1961.
15. Н. В. Лавров, Э. И. Розенфельд и др. Газовая промышленность, 1970, 2, 27.
16. В. И. Фурлетов. Изв. АН СССР, МЖГ, 1969, 5, 166.
17. Е. В. Власов, А. С. Гиневский. Изв. АН СССР, МЖГ, 1967, 4, 133.

УДК 215.5+662.23

ВЛИЯНИЕ КОНФИГУРАЦИИ ГАЗОНАПОЛНЕННЫХ ПОЛОСТЕЙ В ЗАРЯДАХ НИТРОГЛИЦЕРИНА НА ЕГО ЧУВСТВИТЕЛЬНОСТЬ К УДАРУ

*А. В. Дубовик, В. К. Боболев, Н. С. Малега
(Москва)*

Поведение газонаполненной цилиндрической полости в слое нитроглицерина (НГЦ) при ударе явилось предметом исследования недавних работ авторов [1, 2] в целях детального изучения механизма возбуждения взрыва, поскольку хорошо известна [3] сенсibiliзирующая роль газовых включений при ударном инициировании жидких взрывчатых веществ (ЖВВ). Указанные исследования расширили имеющиеся представления о влиянии газовых полостей на чувствительность ЖВВ к удару, а их результаты легли в основу сформулированного механизма возбуждения взрыва, отдельные положения которого, как указывалось в [1, 2], в свое время рассматривались в работах [4, 5]. В свете предположенного механизма основную роль в инициировании взрыва при ударе играют эффекты, сопровождающие взаимодействие кумулятивной струи жидкости со стенкой схлопывающейся полости, которое происходит в атмосфере сжатого и разогретого газа. Было показано, что если параметры схлопывания и состояние газа в полости удовлетворяют ряду необходимых условий, то в рассмотренной постановке эксперимента достаточная для возбуждения взрыва скорость соударения струй с полостью составляет для НГЦ величину более 100 м/сек^1 .

При некоторых видах практических испытаний чувствительности ЖВВ газовые включения, которые заранее вводятся в жидкость или возникают в ней в процессе механического воздействия, имеют сложную асимметричную форму. В связи со сказанным известный интерес представляет исследование схлопывания газонаполненных полостей наиболее простой в этом отношении эллиптической формы. Поскольку при схлопывании эллиптической полости вследствие наличия у нее участков границы с различной степенью кривизны условия для возникновения

¹ С учетом встречного движения границы полости абсолютная скорость соударения 150 м/сек , так что добавления, возникающие в жидкости при ударе струи, по оценкам достигают $\sim 3 \text{ кбар}$.