

ПНЕВМАТИЧЕСКАЯ ПУШКА ДЛЯ ИССЛЕДОВАНИЯ ПОВЕДЕНИЯ МАТЕРИАЛОВ ПРИ УДАРЕ

*А. В. Дубовик, Э. Т. Великовский, В. К. Боболев,
Е. К. Руссиян, Е. М. Бражников, Н. А. Земсков
(Москва)*

Среди различных типов ускорителей, применяемых для метания образцов в лабораторных условиях, важное место занимают пневматические (газовые) пушки [1]. Основные требования, предъявляемые к ним: надежность и безопасность работы, простота обслуживания, минимальные габариты.

В настоящей статье сообщается о лабораторной пневматической пушке для исследования поведения вещества при ударе, которая удовлетворяет перечисленным требованиям. Снаряд массой 0,6 кг приводится в движение сжатым азотом (или любым другим газом) при избыточном начальном давлении в резервуаре от 1 до 150 атм. При давлении газа 80 атм достигнута скорость снаряда 125 м/с. Пушка снабжена электронно-оптическим устройством для измерения скорости снаряда; оно же позволяет измерять скорость рикошета (отскока) снаряда после удара по массивной преграде, в которой устанавливается тензодатчик для регистрации удара. При скорости снаряда 45 м/с зарегистрировано максимальное давление удара 18 кбар, длительность ударного импульса составляла 100 мкс.

В конструкции пушки предусмотрена возможность измерения электропроводности исследуемого вещества при ударе. Пушка рассчитана главным образом для исследования чувствительности взрывчатых материалов к высокоскоростному удару, хотя может быть использована в качестве удобного инструмента для исследования сжимаемости вещества, процессов ударной полимеризации, измерения динамической прочности материалов и т. д.

Описание конструкции

Принципиальная схема пушки показана на рис. 1. Ствол 12 пушки калибром 50 мм и длиной 530 мм жестко закреплен в кронштейне 11 станины. Ствол охватывает съемный резервуар 10 сжатого газа объемом 2 л. Герметичность соединения ствола с резервуаром достигается использованием резиновых колец 9 и нажимной гайки 8. Внутренняя полость резервуара соединяется с каналом ствола тремя радиальными отверстиями диаметром 25 мм (см. разрез *A—A*), в которых смонтированы элементы зарядного механизма, каждый из которых состоит из плавающей втулки 4, подпружиненной резиновым кольцом 3, и нажимного фланца 2. В торце втулки, взаимодействующем с гладкой боковой поверхностью снаряда 7, установлена уплотнительная прокладка 1 из фторопласта-4, предотвращающая утечку сжатого газа из резервуара по поверхности снаряда в канал ствола.

Втулки 4 без снаряда утоплены на 0,1—0,2 мм в канал ствола. При зарядании снаряд фаской отжимает втулки и герметично перекрывает радиальные отверстия. Втулки по стволу герметизируются резиновыми кольцами 3, которые одновременно используются как упругие элементы для поджатия втулок к снаряду. Канал ствола запирается затвором 6 и нажимной гайкой 5.

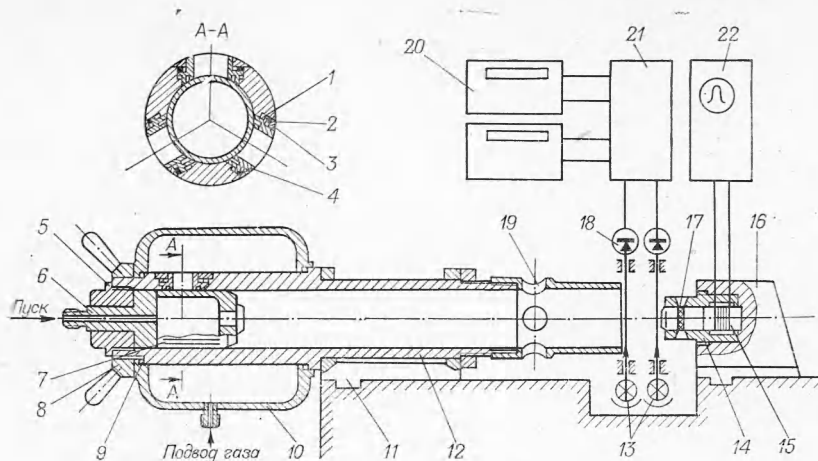


Рис. 1.

После установки снаряда резервуар заполняется сжатым газом до необходимого давления. При подаче небольшого количества газа в канал ствола через штуцер затвора 6 снаряд 7 приходит в движение. При этом открываются радиальные отверстия $\varnothing 16$ мм во втулках, и сжатый газ из резервуара попадает в канал ствола, разгоняя снаряд.

На дульный конец ствола накручена насадка 19 с отверстиями для выхода газа в атмосферу после выстрела. При ударе снаряда о неподвижную преграду в насадке происходит торможение снаряда после отскока. Мишень 17 и преграда 16 располагаются непосредственно за срезом ствола на станине пушки.

Снаряд 7 выполнен в форме стакана из стали 45ХНМФА, термообработанной до твердости 42 НРС. Толщина стенки снаряда 3 мм. Сменные наконечники из того же материала предохраняют снаряд от разрушения при ударе и позволяют использовать его многократно.

Измерение параметров удара

Измерение скорости снаряда производится с помощью электронно-оптической системы, содержащей два источника света 13 (лампы накаливания КГМ-12 мощностью 100 Вт), два фотодиода 18 типа ФД-9Э111А с постоянной времени 0,2 мкс и электронный блок 21. Последний формирует управляющие сигналы для пуска и остановки двух электронных цифровых частотомеров-периодомеров 20 типа ЧЗ-22, производящих измерение временных интервалов от 0,1 с до 0,1 мкс. Использование двух частотомеров-периодомеров позволяет наряду со скоростью удара определять скорость рикошета снаряда от неподвижной преграды. В эксперименте измеряется время пролета снаряда на участке длиной 15 мм между двумя пучками света диаметром 1 мм, каждый из которых формируется двумя соосными диафрагмами с цилиндрическими отверстиями длиной 20 мм. Поскольку измерительный участок мал и располагается непосредственно за срезом ствола вблизи преграды, можно допустить, что в пределах участка скорость снаряда постоянна и равна скорости удара.

Описанная система, включая источники света и фотодиоды, смонтирована на подвижной платформе, которая может передвигаться от среза ствола к преграде. Когда снаряд пересекает второй пучок света, электронный блок вырабатывает импульс для запуска развертки катодного осциллографа 22 типа С1-17, на экране которого регистриру-

ется сигнал от тензодатчика 15, фиксирующего давление при ударе снаряда о преграду. Запись временного интервала между пуском развертки осциллографа и поступлением сигнала от тензодатчика является дополнительной информацией для контроля скорости удара.

Тензодатчик 15 изготавливается из изолированной константановой проволоки ($\varnothing 0,03$ мм, сопротивление 2500 Ом), которая навивается на цилиндрическую поверхность стального ролика ($\varnothing 22$ мм, длина 34 мм) от подшипника. Электронная схема датчика не отличается от описанной в работе [2].

Ролик с тензодатчиком устанавливается в муфту 14 соосно с двумя подшипниковыми роликами $\varnothing 19$ мм, между которыми помещается исследуемое вещество 17. Муфта на резьбе ввертывается в преграду 16 — стальную плиту массой 20 кг. В другом варианте конструкции муфты предусмотрены эбонитовые втулки, позволяющие электроизолировать ролик один от другого и измерять электропроводность вещества при ударе.

Результаты экспериментов

На рис. 2 приведены экспериментально измеренные значения скорости снаряда u_0 в зависимости от начального давления газа p_0 в резервуаре. Экспериментальные величины (кривая 2) располагаются несколько ниже теоретической кривой 1, рассчитанной в предположении адиабатического характера расширения толкающего снарядом газа (принималось значение показателя адиабаты $\gamma=1,4$). Отклонения скорости снаряда от среднего значения при фиксированной величине p_0 невелики (менее 2%) и гораздо меньше максимальной априорной ошибки определения скорости (около 7%), которая учитывает время пролета снаряда вдоль диаметра светового пучка. Замечено, что разброс результатов измерения величины u_0 зависит главным образом от точности установления начального давления газа. Кроме того, с уменьшением p_0 величина указанного разброса несколько возрастает. На том же рис. 2 показаны измеренные значения скорости рикошета снаряда u_1 от преграды (кривая 3).

Характерная осциллограмма записи давления при ударе снаряда о преграду со скоростью 30,8 м/с приведена на рис. 3. Здесь по оси абсцисс — время в масштабе 50 мкс/см, по оси ординат — давление в масштабе 4,2 кбар/см. Приведенная кривая по виду существенно отличается от осциллограмм давления, получаемых в копровых экспериментах при ударе груза со скоростью порядка 1 м/с, для которых характерно изменение давления по закону $\propto \sin t$. Очевидно, обнаруженный характер

изменения давления при высокоскоростном ударе отражает результат распространения волновых возмущений в системе ударника, которые деформируют колебательный (квазистатический) профиль ударного процесса.

Тарировка датчика и расчет максимального давления удара p_m основаны на законе сохранения импульса в системе ударника

$$M(u_0 + u_1) = S \int_0^{\tau} p dt,$$

где M — масса снаряда; S — сечение корпуса датчика; τ — время удара.

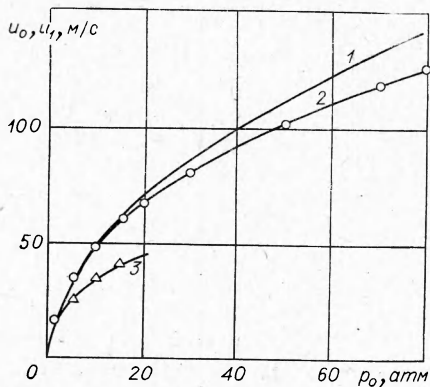


Рис. 2.

Решение интегрального уравнения удобно находить графическим методом. Ошибка определения давления составляет 10% [3].

На рис. 4 показано изменение максимального давления p_m , времени удара τ и коэффициента восстановления $z = \frac{u_1}{u_0}$ в зависимости от скорости удара u_0 . При $u_0 < 45$ м/с наблюдается линейное возрастание p_m , слабое уменьшение τ и постоянство величины z . Полученная закономерность изменения указанных параметров характерна для процесса упругого удара, при котором

$$p_m = (u_0/S) \sqrt{Mk} \quad \text{и} \quad \tau = \pi \cdot \sqrt{M/k},$$

где k — суммарная жесткость элементов в системе ударника. Слабое уменьшение величины τ с ростом u_0 вызвано, вероятно, «торцевым» эффектом — отклонением формы поверхности первоначального контакта от плоской. При $u_0 > 45$ м/с наблюдаются большие пластические деформации и разрушения в системе ударника, так что давление не поднимается выше 19 кбар. Последняя величина, по-видимому, определяет предел текучести (прочности) материала системы ударника в рассмотренных условиях динамического нагружения. При скорости удара выше 45 м/с τ заметно возрастает, а z — уменьшается. В области упругого удара разброс результатов измерений около среднего значения p_m не превышает 7% и ощутимо возрастает лишь с дальнейшим увеличением u_0 . Разброс измерений скорости рикошетов снаряда относительно велик (до 10%) даже в области упругого удара. Однозначное объяснение этого факта привести затруднительно, однако наиболее очевидна роль деформационных эффектов в материале системы ударника (усталость, концентрация напряжений и т. п.).

Заметим, что при столкновении снаряда с преградой в системе ударника возникает ударная волна с давлением на фронте ~ 10 кбар при $u_0 = 45$ м/с. Однако время существования ударного сжатия ограничено приходом волны разрежения с боковой поверхности роликов или наконечника снаряда и потому составляет величину 2 мкс. Спустя указанное время ударная волна трансформируется в упругое возмущение, циркулирующее в системе удара.

Авторы считают своим приятным долгом выразить благодарность В. В. Викторову за ценные советы и внимание к работе, В. В. Каретину за помощь в экспериментах.

Поступила в редакцию
18/IV 1974

ЛИТЕРАТУРА

1. Физика быстротекающих процессов. Т. II. М., «Мир», 1971.
2. Л. Г. Болховитинов. Канд. дисс. ИХФ АН СССР, 1960.
3. Г. Т. Афанасьев, В. К. Боболев и др. В сб. «Взрывное дело», № 63/20. М., «Недра», 1967.

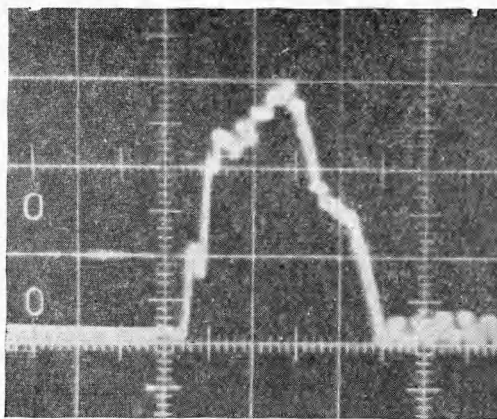


Рис. 3.

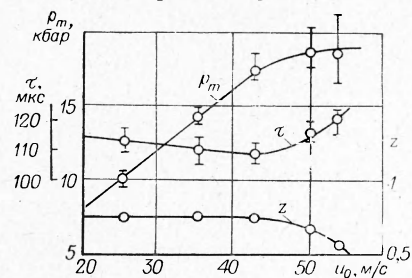


Рис. 4.