

УДК 532.59

АТТРАКТОРЫ ВНУТРЕННИХ И ИНЕРЦИОННЫХ ВОЛН (ОБЗОР)

И. Н. Сибгатуллин^{*,**,***}, Е. В. Ерманюк^{****}

* Институт океанологии им. П. П. Ширшова РАН,
117997 Москва, Россия

** Институт системного программирования им. В. П. Иванникова РАН,
109004 Москва, Россия

*** Московский государственный университет им. М. В. Ломоносова,
119991 Москва, Россия

**** Институт гидродинамики им. М. А. Лаврентьева СО РАН,
630090 Новосибирск, Россия
E-mails: sibgat@imec.msu.ru, ermanyuk@hydro.nsc.ru

Представлен обзор теоретических, экспериментальных и численных исследований геометрических аттракторов внутренних и (или) инерционных волн в стратифицированной и (или) вращающейся жидкости. Дисперсионное соотношение для таких волн задает связь между частотой и направлением их распространения, но не содержит масштаба длины. Следствием дисперсионного соотношения является фокусировка энергии при отражении волн от наклонных стенок. В ограниченном объеме жидкости фокусировка приводит к концентрации энергии волн вблизи замкнутых геометрических конфигураций, называемых волновыми аттракторами. Описана эволюция представлений о волновых аттракторах: от предсказаний лучевой теории до наблюдений волновой турбулентности в физических и численных экспериментах.

Ключевые слова: аттракторы, внутренние волны, инерционные волны, волновая турбулентность, геофизическая гидродинамика.

DOI: 10.15372/PMTF20190210

Введение. Для решения многих фундаментальных задач гео- и астрофизической гидродинамики необходимо исследовать динамику стратифицированных по плотности и вращающихся жидкостей. В силу больших размеров жидких и газовых оболочек типичных небесных тел каскад механической энергии в них является следствием нелинейных волновых и вихревых взаимодействий, вследствие чего энергия передается в структуры малых масштабов, где диссипирует за счет вязкости. Во многих практических задачах существенную роль в каскаде энергии играет наличие границ жидких и газовых областей. Наличие стратификации по плотности и (или) по угловому моменту приводит к появлению восстанавливающих сил, вследствие чего становится возможным существование внутренних и (или) инерционных волн. В случае внутренних волн роль восстанавливающей силы, возвращающей частицу жидкости в положение нейтрального равновесия, играет разность сил тяжести и плавучести, а в случае инерционных волн — сила Кориолиса.

Работа выполнена в рамках государственного задания 0149-2019-0004, Программы № 26 Президиума РАН и Комплексной программы П.1 фундаментальных исследований СО РАН.

© Сибгатуллин И. Н., Ерманюк Е. В., 2019

Подставляя решение в виде монохроматических бегущих волн в линеаризованные уравнения Эйлера, описывающие движение идеальной однородно стратифицированной и вращающейся жидкости в приближении Буссинеска, можно получить дисперсионное соотношение

$$\omega^2 = 4\Omega^2 \cos^2(\theta) + N^2 \sin^2(\theta). \quad (1)$$

Здесь ω — частота волн; θ — угол между вертикалью и волновым вектором (либо между горизонталью и вектором групповой скорости); Ω — угловая скорость вращения жидкости; $N(z) = \sqrt{-(g/\rho)(d\rho/dz)} = \text{const}$ — частота плавучести; $\rho(z)$ — распределение плотности по вертикали в декартовой системе координат (x, y, z) ; g — ускорение свободного падения. Случаи $\Omega = 0$ и $N = 0$ соответствуют чисто внутренним и чисто инерционным волнам. Заметим, что дисперсионное соотношение для вращающейся и стратифицированной жидкости экспериментально проверено сравнительно недавно [1]. Для случая стратифицированной жидкости в отсутствие вращения дисперсионное соотношение экспериментально изучено значительно раньше [2, 3].

Следует отметить, что монохроматические плоские волны являются решением более общей нелинейной задачи даже в случае больших амплитуд колебаний, что можно показать в плоском случае в отсутствие диффузии для вязкой однородно стратифицированной жидкости, движение которой описывается уравнением Навье — Стокса в приближении Буссинеска [4]. Можно построить также более общие монохроматические по времени решения нелинейной задачи, не являющиеся плоскими волнами [5].

Учет вязкости и диффузии в реальных физических системах усложняет дисперсионное соотношение [6–9]. При исследовании крупномасштабных волновых процессов большое значение имеет вязкое затухание движения при увеличении расстояния. В некоторых случаях важную роль играет также наличие вязких и диффузионных пограничных слоев вблизи твердых границ.

Поскольку дисперсионное соотношение (1) не содержит масштаба длины и не налагает, таким образом, ограничений на длину волнового вектора, возможно распространение внутренних и инерционных волн в виде пучков конечной ширины. В плоской задаче волны от локализованного монохроматического (по частоте) источника возмущений распространяются в виде четырех пучков, в соответствии с возможным выбором знаков в (1), формируя классическую картину в виде Андреевского креста [3]. В пространственном случае волны распространяются вдоль поверхности двойного конуса, в вершине которого находится источник возмущений. Описанию структуры пучков внутренних волн, генерируемых колебаниями тел канонической формы в однородно стратифицированной вязкой жидкости, посвящено большое количество работ (см., например, [10–14]). Следует отметить, что существует автомодельное решение [15], описывающее структуру пучков внутренних волн на больших расстояниях от источника возмущений, причем результаты проведенного в [5] анализа показывают, что нелинейные эффекты оказывают слабое влияние на решение вида [15].

1. Геометрический лучевой “скелет” волнового аттрактора. Рассмотрим характеристики некоторых волновых аттракторов.

1.1. *Плоская задача.* Поскольку соотношение (1) не содержит масштаба длины, для получения представления о “скелете” решения задачи о распространении внутренних и инерционных волн во вращающейся и стратифицированной жидкости можно пренебречь шириной волновых пучков и заменить их лучами. Рассмотрим особенности отражения волновых пучков в плоской задаче.

Из дисперсионного соотношения (1) следует специфический закон отражения волновых лучей от наклонной стенки. Как известно, в случае декартовой геометрической оптики соблюдается равенство углов падения и отражения по отношению к нормали к поверхности,

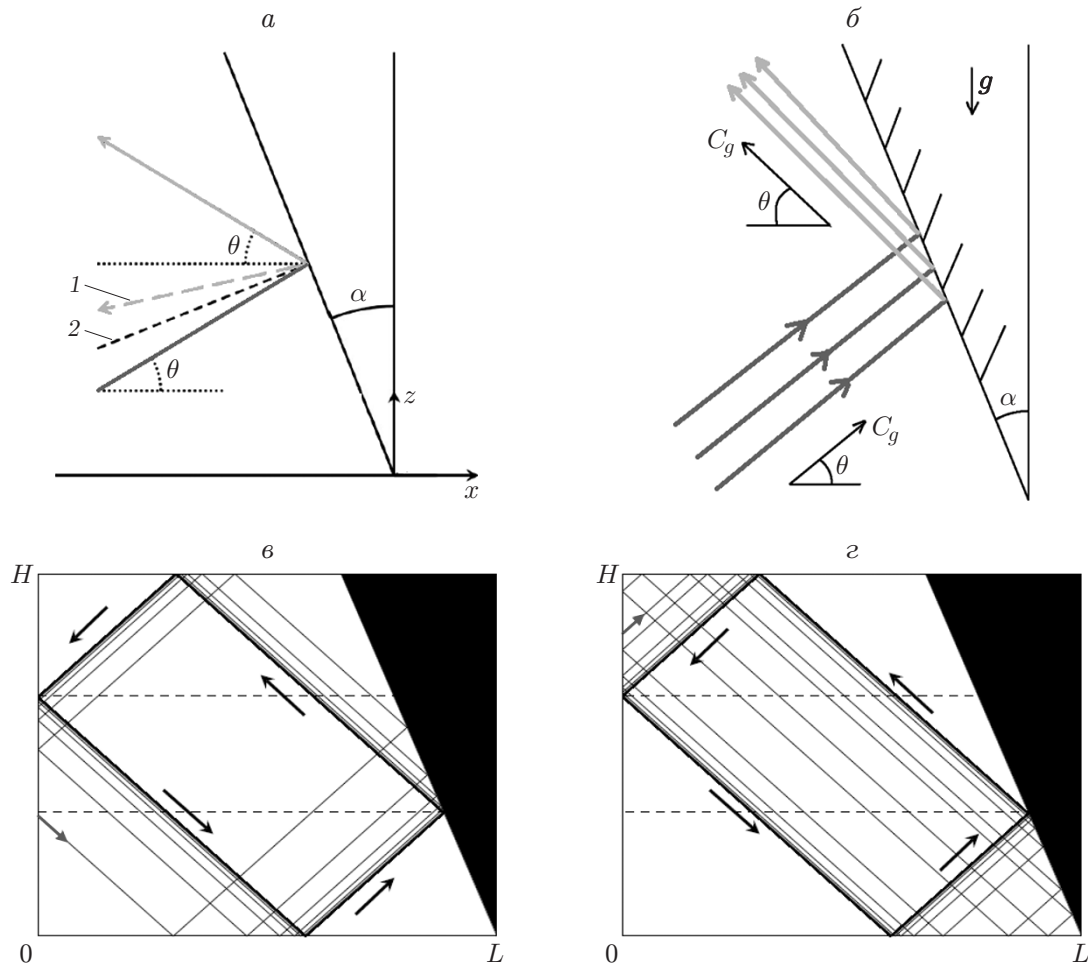


Рис. 1. Отражение луча (*a*) и пучка (*б*) внутренних волн от наклонной стенки (1 — отраженный луч в геометрической оптике, 2 — перпендикуляр, построенный в точке падения луча) и формирование геометрического аттрактора внутренних волн в результате последовательных отражений луча в трапециевидной области при различных положениях точки испускания луча и выборе квадранта, в котором распространяется луч (стрелки) (*в*, *г*)

построенной в точке падения луча. В случае внутренних (инерционных) волн падающая и отраженная волны распространяются под одним и тем же углом к вектору силы тяжести (угловой скорости вращения). При отражении меняется сочетание знаков, задающее квадрант, в котором происходит распространение волн (рис. 1, *a*). Если рассмотреть падение двух параллельных лучей, распространяющихся под углом θ к горизонтали, на стенку, расположенную под углом α к вертикали (рис. 1, *б*), то в общем случае расстояние между такими лучами после отражения меняется. В случае сохранения суммарного потока энергии в пучке, ограниченном такими лучами, плотность потока энергии при фокусировке (т. е. при уменьшении ширины пучка) возрастает пропорционально величине $\gamma^2 > 1$, где

$$\gamma = \left| \frac{\cos(\theta - \alpha)}{\cos(\theta + \alpha)} \right|, \quad (2)$$

и убывает при расфокусировке, т. е. при противоположном направлении лучей в области, имеющей такую же геометрию. В случае отражения от горизонтальной либо вертикальной стенки (т. е. при $\alpha = 0$ или $\alpha = \pi/2$) фокусировка отсутствует ($\gamma = 1$). В случае

$\theta + \alpha = \pi/2$ имеет место сингулярность ($\gamma \rightarrow \infty$), что соответствует ситуации так называемого критического отражения. Исследование отражения волн в случаях, близких к критическому, приведено в [16].

В замкнутой двумерной области при определенном сочетании ее геометрии и угла распространения волновых лучей возможно формирование волновых аттракторов, т. е. замкнутых траекторий, к которым сходится любой попавший в область луч. Пример такого процесса показан на рис. 1, *б, г* для лучей, распространяющихся в первый и четвертый квадранты декартовой системы координат. Таким образом, вся энергия, поступающая в замкнутую область на определенной частоте, может быть сфокусирована на замкнутой линии, являющейся своеобразным линейным аналогом “черной дыры”. Плотность энергии на такой линии стремится к бесконечности, вследствие чего при рассмотрении реального физического процесса требуется регуляризация задачи.

Для некоторых видов геометрии замкнутых областей задача о бильярде для лучей внутренних волн подробно исследована в [17, 18]. Показано, что сходимость лучей к волновому аттрактору (который может быть очень сложным) является общим случаем, а не исключением. Это существенным образом отличает изучаемую задачу от классической задачи о бильярде [19, 20].

Классификацию аттракторов целесообразно проводить на плоскости параметров (d, τ) , как это сделано в [18] для аттракторов внутренних волн в области, имеющей форму трапеции (рис. 2) высотой H и длиной L . При этом параметр $d = 1 - (2H/L) \operatorname{tg} \alpha$ задает форму области (значения $d = -1, d = 1$ соответствуют предельным случаям треугольной и прямоугольной областей), а параметр $\tau = (2H/L)(1/\Omega^2 - 1)^{1/2}$ контролирует траекторию лучей в области заданной формы. Градации серого цвета на рис. 2, *а* соответствуют значению $\log(-\lambda)$ (λ — показатель Ляпунова, характеризующий скорость сходимости лучей к аттрактору). Светлые треугольные области (см. рис. 2, *а*), отвечающие быстрой сходимости лучей к предельному циклу, соответствуют простым (m, n) -аттракторам большого геометрического масштаба, которые классифицируются по количеству отражений от горизонтальной m и вертикальной n стенок. Пример $(1, 1)$ -аттрактора приведен на рис. 1, *б, г*; аттракторы вида $(2, 1)$ и $(1, 3)$ показаны на рис. 2, *б, в*. В реальных физических системах внутри областей существования крупномасштабных аттракторов имеются подобласти, оптимальные с точки зрения максимизации кинетической энергии аттракторов при фиксированной амплитуде возмущения. Для аттракторов внутренних волн типа $(1, 1)$ этот вопрос экспериментально изучался в [21].

Треугольные области существования крупномасштабных (m, n) -аттракторов в пространстве (d, τ) на рис. 2 разделены областями, в которых имеет место существенное изменение величины $\log(-\lambda)$ при малом изменении параметров d и τ , причем зависимость $\log(-\lambda)$ от управляющего параметра имеет фрактальный характер, что показано в [17] для различных масштабов изменения параметра τ . В этих областях реализуются лучевые картины, имеющие мелкомасштабную структуру (см. рис. 2, *г*).

Следует отметить, что в трапециевидной области наблюдаются только аттракторы, соответствующие нечетным значениям n , так как в этом случае фокусировка преобладает над расфокусировкой. Четные значения n соответствуют так называемым глобальным резонансам, т. е. геометрическим конфигурациям, в которых одно отражение на наклонной стенке является фокусирующим, второе — расфокусирующим, причем любой луч, выходящий из какой-либо точки на границе области, возвращается в ту же точку. В этом случае $\lambda = 0$. Случаи “глобальных резонансов” имеют физический смысл стоячих волн. В пространстве (d, τ) глобальным резонансам соответствуют линии. Пример соответствующей конфигурации лучей приведен на рис. 2, *д*, ему соответствует линия $(1, 2)$ на рис. 2, *а*.

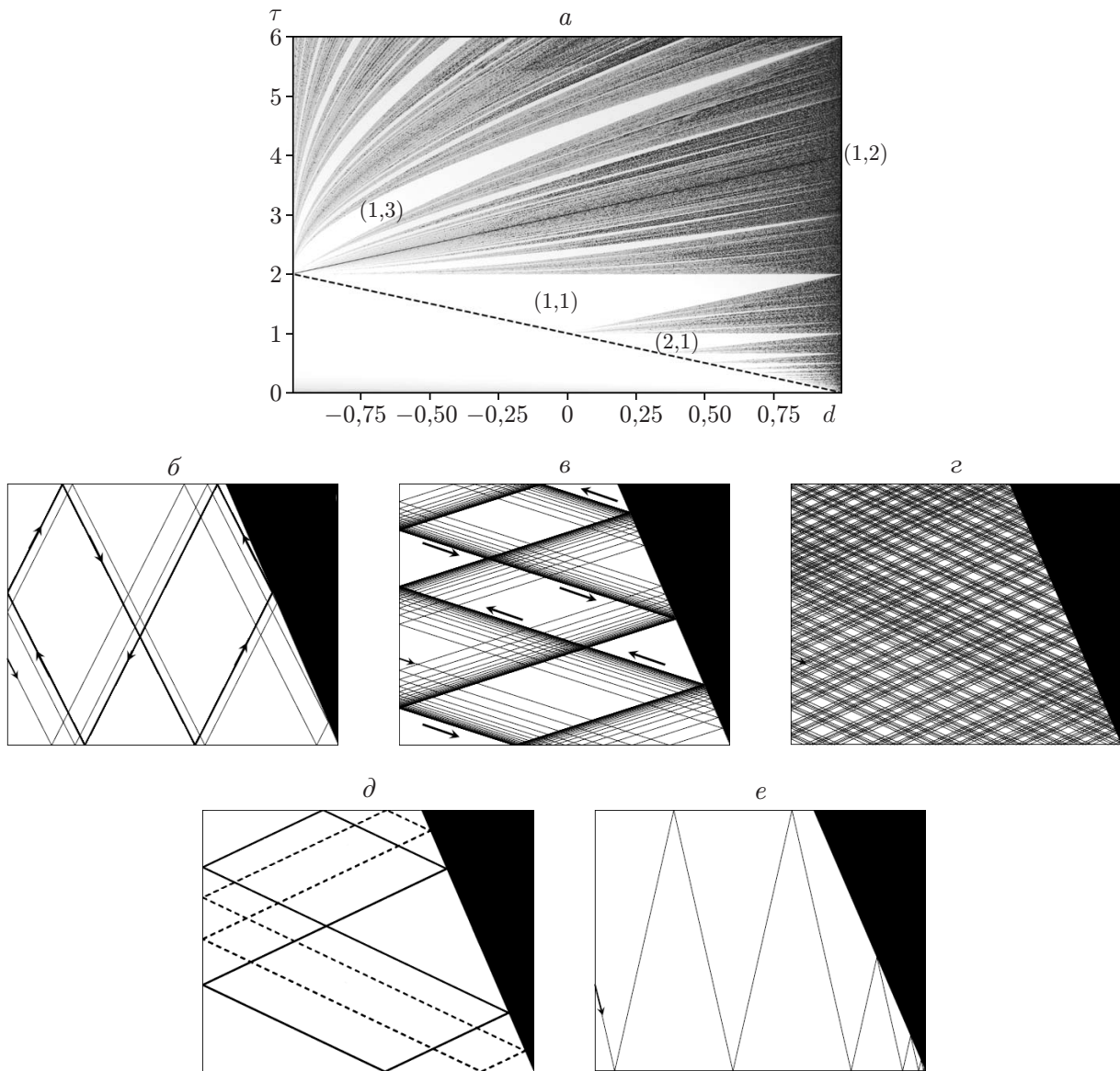


Рис. 2. Карта показателей Ляпунова, характеризующих скорость сходимости лучей, в плоскости параметров (d, τ) (a) и характерные конфигурации аттракторов, соответствующие различным областям на плоскости (d, τ) (б–e): б — $(2,1)$ -аттрактор, в — $(1,3)$ -аттрактор, z — случай отсутствия аттрактора, д — случай “глобального резонанса” (линия $(1,2)$ на рис. 1,a), e — случай точечного аттрактора (область под штриховой линией на рис. 1,a)

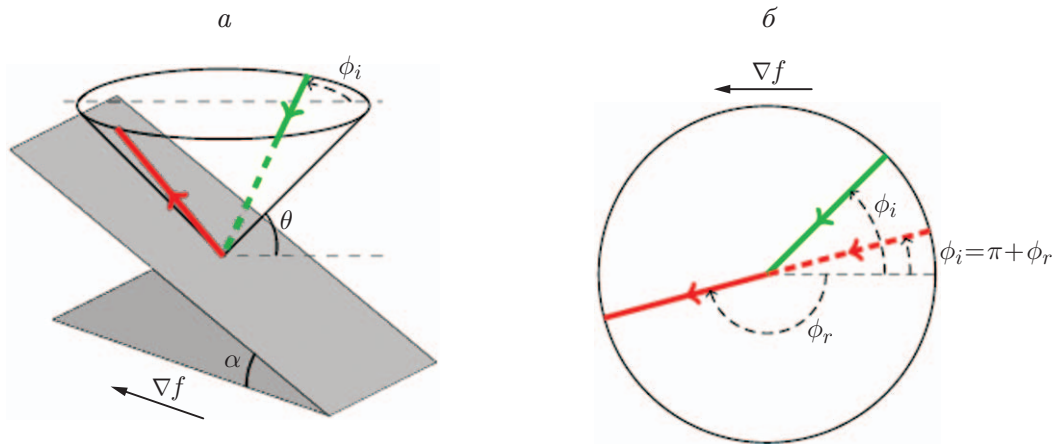


Рис. 3. Схема отражения лучей внутренних волн от наклонной плоскости в пространственном случае:

a — общий вид, *б* — вид сверху

В треугольной области ниже штриховой линии в пространстве (d, τ) (см. рис. 2, *a*) могут существовать только точечные аттракторы (рис. 2, *e*). В этом случае энергия внутренних волн концентрируется в одной точке области.

Помимо аттракторов в трапециевидной и параболической областях [17, 18] представляют интерес аттракторы в сферическом слое вращающейся жидкости ввиду многочисленных приложений в гео- и астрофизической гидродинамике. При исследовании многих задач достаточно изучить картину лучей в меридиональном сечении сферического слоя. В этом случае задача сводится к рассмотрению бильярда волновых лучей в плоском кольце (с возможными упрощениями в случаях тонкого кольца, экваториальной зоны и т. п.). В частности, впервые конфигурации аттракторов инерционных волн в различных приближениях рассматривались в [22–25]. Примеры возможных конфигураций аттракторов в кольцевом меридиональном сечении сферического жидкого слоя, в том числе с учетом влияния плотностной стратификации [26, 27], приведены в работах [28–33].

Следует отметить, что уже на уровне “лучевого” приближения рассматривается возможность существования аттракторов в незамкнутых областях, например для случая однородно стратифицированной жидкости в горизонтальном слое, ограниченном снизу неровным дном, сверху — свободной поверхностью [34, 35]. В частности, в работе [35] вычислена вероятность существования замкнутой геометрической конфигурации в виде аттрактора в случае типичной фоновой неровности океанского дна (т. е. в отсутствие крупных подводных хребтов) в плоской задаче. Показано, что в указанной модельной постановке можно прогнозировать существование одного аттрактора на каждых 100 км океанского дна. Заметим, что существование аттракторов в двумерных областях, не имеющих боковых границ, показано экспериментально для случая аттрактора между двумя подводными хребтами, не достигающими свободной поверхности [36]. Распространение результата [35] на трехмерный случай вызывает большие трудности даже в модельной постановке, не учитывающей неоднородность стратификации.

1.2. *Пространственная задача.* В пространственной задаче закон отражения волновых лучей от наклонной стенки сформулирован для инерционных волн в работе [6]. В дальнейшем этот закон был переформулирован для гравитационно-инерционных, инерционных и внутренних волн [20, 37, 38] и использован в ряде работ для вычисления траекторий волновых лучей в пространственных областях различной геометрии [20, 38–41]. Схема отражения луча внутренних волн от наклонного дна в однородно стратифицированной

жидкости в пространственном случае показана на рис. 3. Существенным является изменение направления распространения луча в горизонтальной плоскости после отражения. Соотношение, связывающее азимутальные углы падающего и отраженного лучей, имеет вид

$$\sin(\phi_r) = \frac{(s^2 - 1) \sin(\phi_i)}{2s \cos(\phi_i) + s^2 + 1}, \quad (3)$$

где ϕ_i, ϕ_r — азимутальные углы падающего и отраженного лучей соответственно; $s(x, y, z) = \operatorname{tg}(\alpha)/\operatorname{tg}(\theta)$; α — локальный угол наклона плоскости; θ — угол наклона поверхности характеристического конуса, причем для поверхности, заданной уравнением $z = f(x, y)$, $\operatorname{tg} \alpha = [f_x^2 + f_y^2]^{1/2}$ (нижние индексы обозначают дифференцирование по пространственной координате). Нетрудно показать, что при отражении луч внутренних волн меняет направление в сторону “берега”. Аналогичный эффект имеет место в случае инерционных волн. В канале с поперечным сечением в виде трапеции этот эффект может приводить к локализации аттрактора в поперечном сечении канала [20, 38, 41–43] даже в случае, когда волновые лучи изначально распространяются вдоль канала, что экспериментально показано в работе [41]. В случае инерционных волн в сферическом слое наблюдается тенденция к локализации аттракторов в меридиональных плоскостях [27, 40].

2. Линейная динамика волновых аттракторов. Исследуем линейную динамику волновых аттракторов.

2.1. *Случай идеальной жидкости.* В геофизических приложениях часто встречаются задачи, для исследования которых требуется решить линейное гиперболическое уравнение в частных производных второго порядка в замкнутой области с граничными условиями Дирихле или Неймана. Примером такой задачи является задача о внутренних волнах в замкнутом объеме идеальной однородно стратифицированной жидкости с условием непротекания на границе. В некоторых случаях, например для стоячих внутренних волн в прямоугольной области, такие решения могут быть получены (см., например, [44]) (этот случай соответствует набору дискретных точек на границе $d = 1$ диаграммы (d, τ)). В случае вращающихся систем аналогичная ситуация имеет место для жидкости, ограниченной сферой [45] (интерпретация полученных в данной работе результатов с учетом современных исследований обсуждается в [46]) либо круговым цилиндром [47].

В общем случае произвольной геометрии задача является некорректной, при ее исследовании возникают сингулярности, обусловленные поведением решения вблизи предельного цикла — геометрического аттрактора характеристик гиперболической системы [17]. Впервые данная проблема отмечена в геофизических моделях вращающейся жидкости при переходе от чисто сферической геометрии [45] к рассмотрению слоя жидкости, ограниченного двумя концентрическими сферами [23–25, 48].

В случае однородно стратифицированной идеальной жидкости [17, 18], вводя переменные $x' = (2x/L) - 1$, $z' = (2z/L)[(N^2/\omega^2) - 1]^{1/2}$ и отделяя гармоническую зависимость от времени, решение задачи в плоском случае можно свести к решению волнового уравнения для функции тока $\psi_{x'x'} - \psi_{z'z'} = 0$. Трапециевидная область высотой H и длиной L с углом наклона стенки к вертикали α преобразуется в область высотой τ , для которой $-1 \leq x' \leq 1$, а угол α преобразуется в α' таким образом, что $\operatorname{tg} \alpha' = \operatorname{tg} \alpha \operatorname{tg} \theta$. Угол наклона волновых лучей θ в преобразованных координатах всегда равен 45° . На замкнутых твердых границах области, кроме границы, на которой задается возмущение, выполняется условие $\psi = 0$. Функцию тока можно записать в виде $\psi(x', z') = f_-(x' - z') + f_+(x' + z')$. При выполнении граничного условия $\psi = 0$ на нижней границе области при $z' = 0$ получаем $f_-(x') = -f_+(x')$, соответственно $\psi(x', z') = f(x' - z') - f(x' + z')$. Функцию $\psi(x, z)$ можно построить с помощью итерационной процедуры при задании функции f на так

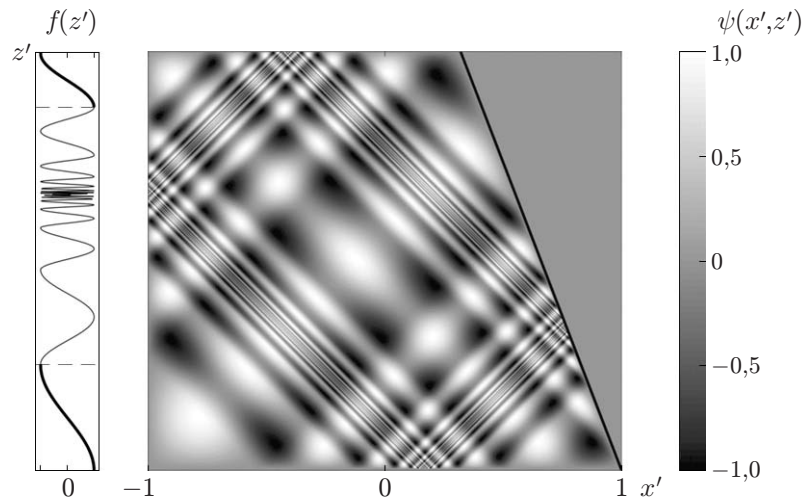


Рис. 4. Функция тока для решения типа стоячей волны, получаемого при задании вещественной функции f на фундаментальных интервалах на вертикальной границе области

называемых фундаментальных интервалах на одной из границ области. Данный метод предложен в [49] для докритической топографии (т. е. для случая, когда угол наклона дна меньше угла наклона характеристических линий) и обобщен в [17] на случай сверхкритической топографии. С помощью такой процедуры для вещественных f можно построить аттрактороподобное решение типа свободной стоячей волны. На рис. 4 приведено решение, построенное при задании значений функции $f(z')$ на фундаментальных интервалах (показаны жирными линиями) левой границы области. Однако такое решение не является удовлетворительным, поскольку для описания наблюдаемых в эксперименте аттракторов необходимо задать возмущение, соответствующее экспериментальному, и построить решение в виде бегущей волны. В этом случае должны быть рассмотрены комплексные функции f_- и f_+ . Соответствующее решение в предположении наличия возмущения в виде колебаний верхней границы трапецевидной области построено в [50]. В этом случае функция тока строится в виде суперпозиции частных решений $\psi = \sum_1^N (\psi_n + \psi_{-n})$. При этом каждый фундаментальный интервал вносит в решение лишь одну дополнительную компоненту. При формулировке граничных условий на всей поверхности полагается, что работа в данной точке поверхности совершается только заданным в ней давлением и не зависит от пульсации давления в этой точке (пульсация вызвана возмущением, пришедшим из другой точки границы). В [51] полученные функции тока сравнивались с результатами экспериментов и численных расчетов. В [52] проведено аналогичное сравнение, причем возмущение задавалось на вертикальной стенке трапецевидной области в соответствии с законом движения волнопродуктора в эксперименте. Построенная таким образом функция тока (1, 1)-аттрактора представлена на рис. 5. Влияние вязкости в эксперименте сглаживает функцию тока в окрестности предельного цикла, получаемого путем построения бильярда волновых лучей. Следует также отметить, что экспериментально наблюдаемые аттракторы могут иметь сходство как с прогрессивными, так и со стоячими волнами, в зависимости от выбора точки, соответствующей экспериментальным условиям, на диаграмме (d, τ) [21]. Альтернативные подходы к построению функций тока волновых аттракторов в идеальной стратифицированной жидкости рассмотрены в [53–55]. Анализ задачи об инерционных волнах в трапецевидной области представлен в [56].

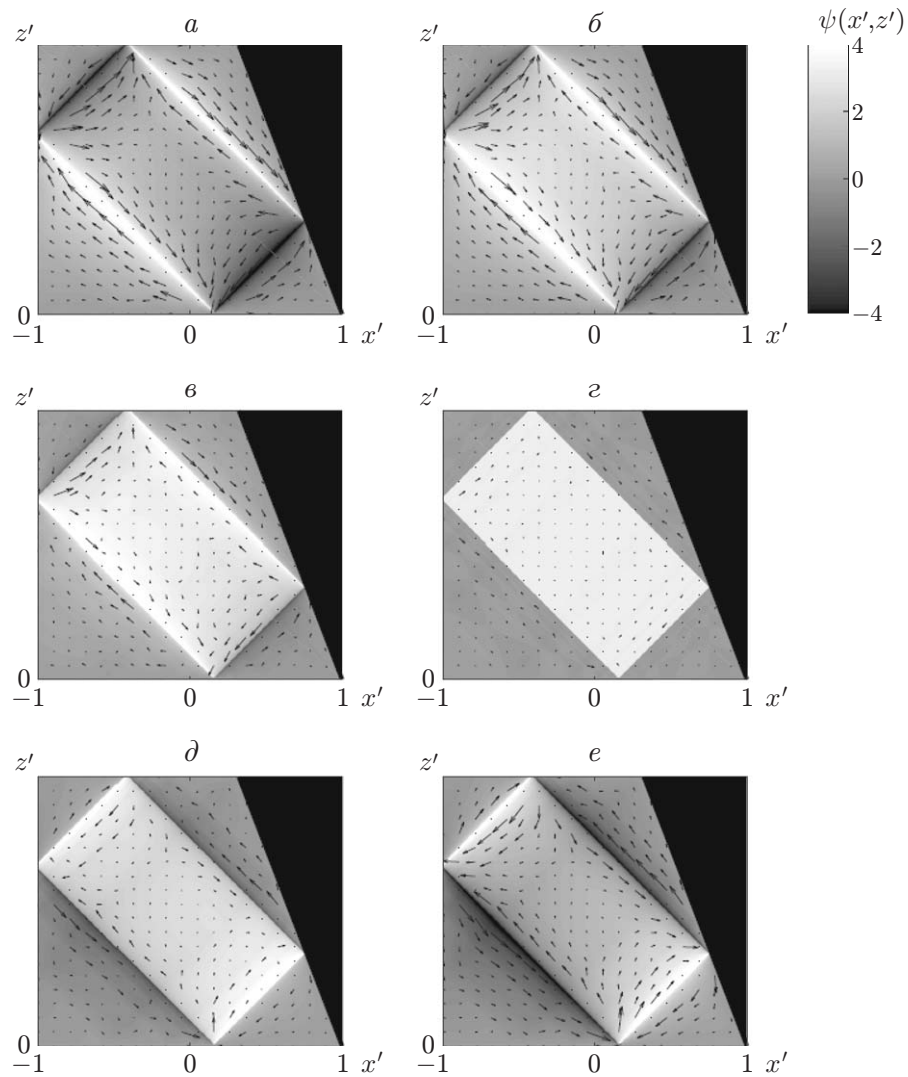


Рис. 5. Функция тока для (1,1)-аттрактора в различные моменты времени $j\pi/6$: a — $j = 1$, b — $j = 2$, $в$ — $j = 3$, $г$ — $j = 4$, $д$ — $j = 5$, e — $j = 6$; стрелки — векторы скорости частиц жидкости

2.2. *Случай вязкой жидкости.* Еще одним способом решения линейной задачи о волновых аттракторах в замкнутой области является регуляризация за счет учета малой вязкости. Следует отметить, что данный подход позволяет выявить физический механизм формирования конечной равновесной толщины ветвей аттракторов внутренних и инерционных волн, которая определяется балансом эффектов фокусировки (2) и вязкости [30, 57–59]. При рассмотрении чисто вязкого механизма диссипации энергии можно получить соотношения, связывающие ширину ветвей аттрактора с основными параметрами задачи. Схема распространения пучка внутренних волн, генерируемых виртуальным источником, в однородно стратифицированной жидкости, приведена на рис. 6. В рамках этой концепции пучок внутренних волн в аттракторе представляет собой вязкий сдвиговый слой, ширина которого мала по сравнению с характерными размерами области. Ширина пучка удовлетворяет автомодельному решению [15]. Вводя координату ξ , отсчитываемую от точки фокусирующего отражения вдоль лучевого “скелета” аттрактора, имеем

$$\sigma(\xi) \sim (\xi + c)^{1/3}, \quad (4)$$

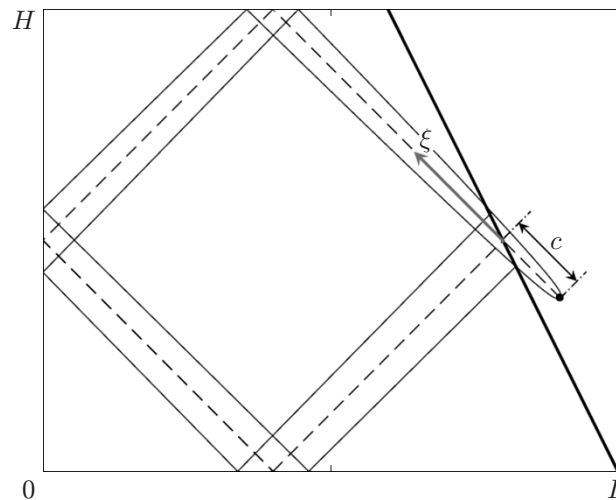


Рис. 6. Схема распространения пучка внутренних волн, генерируемых виртуальным источником, в однородно стратифицированной вязкой жидкости

где c — расстояние до виртуального источника волн. Ширина пучка до и после отражения связана с параметром фокусировки (2):

$$\gamma = \sigma(L_p)/\sigma(0), \quad (5)$$

где L_p — периметр аттрактора. Из выражений (4), (5) можно найти расстояние до виртуального источника $c = L_p/(\gamma^3 - 1)$. Следуя [58], получаем соотношение

$$\frac{\sigma(\xi)}{L_p} = C \left(1 - \frac{\omega}{N}\right)^{1/6} \left(\frac{\nu}{NL_p^2}\right)^{1/3} \left(\frac{\xi + c}{L_p}\right)^{1/3}, \quad (6)$$

где ν — кинематическая вязкость; C — эмпирическая константа. Соотношение (6) с достаточной точностью выполняется в линейном режиме в диапазоне параметров, характерных для лабораторного эксперимента [59]. Следует отметить, что практически во всех экспериментальных системах, сконструированных для изучения плоской задачи об аттракторах внутренних волн, наличие дополнительной диссипации, связанной с вязким трением о стенки лотка [60], оказывает существенное влияние на количественные данные [61], что вносит искажения в скейлинг (6).

Механизм установления равновесной ширины ветвей аттрактора проявляется в переходных процессах, возникающих в системе при включении и выключении возмущающего воздействия [57–59].

В рамках подхода, использующего регуляризацию задачи за счет учета вязкости в линейном приближении, проведено большое количество исследований динамики аттракторов во вращающейся жидкости как в двумерной постановке (т. е. для сечения тонкого тора меридиональной плоскостью), так и в случае сферического слоя с учетом либо без учета стратификации [28–30, 32, 62–65]. При этом сначала изучалась динамика систем для случая невязкой жидкости, в частности, определялись возможные геометрические конфигурации аттракторов и геометрия лучей при совместном влиянии вращения и стратификации в сферических оболочках, проводилась классификация возникающих лучевых конфигураций (в том числе путем вычисления показателей Ляпунова в виде диаграммы (d, τ)) (см. рис. 2), исследовалась возможность существования регулярных решений. Далее анализ задачи дополнялся построением вязких решений при малых значениях числа Экмана (во многих приложениях представляет интерес диапазон чисел Экмана $E = 10^{-8} \div 10^{-18}$). Заметим, что некоторые получаемые при вычислениях конфигурации аттракторов могут

быть структурно-неустойчивыми при стремлении числа Экмана к нулю [28]. Представляет интерес исследование законов скейлинга для толщины сдвиговых пограничных слоев, возникающих вокруг невязкого скелета аттрактора [28–30, 64]. Результаты численного эксперимента показывают, что в законах масштабирования для ширины пучка $\sigma \sim E^n$ показатель степени варьируется в широком диапазоне: от $n = 1/2$ до $n = 1/4$, наиболее часто встречается значение $n = 1/4$. В данном случае наличие различных показателей в законах скейлинга обусловлено тем, что фокусировка зависит от глобальной конфигурации аттрактора, в то время как влияние вязкости является локальным. При фиксированной структуре аттрактора (см. рис. 6) можно получить закон скейлинга, в общем случае ситуация является более сложной.

В работах [32, 63] исследована диссипируемая мощность как функция частоты возмущающего воздействия типа приливного при различных значениях числа Экмана, причем в [32] проведено сравнение двумерного случая [63] с пространственным случаем сферического жидкого слоя. В обоих случаях зависимость скорости диссипации от частоты имеет очень нерегулярный характер, с большим количеством пиков диссипируемой мощности, каждому из которых соответствует резонансный случай, когда показатель Ляпунова равен нулю. Согласно [63] между резонансами скорость диссипации при соответствующей нормировке постоянна в пределе исчезающе малой вязкости. В случае сферического жидкого слоя имеется принципиальная особенность, обусловленная сингулярностью для частоты возмущения, при которой характеристический конус касается внутреннего твердого ядра. Это ключевая особенность данной задачи. Можно предположить, что в случае конечной вязкости имеется некий предельно малый размер ядра, при котором поведение системы аналогично поведению жидкой сферы. В [32] получена соответствующая оценка для безразмерного критического радиуса ядра (нормированного на радиус внешней границы), который равен $r_c/R = q E^{1/5}$ (величина q зависит от частоты возмущающего воздействия, для оценок можно принять $q \simeq 0,4$). Таким образом, при решении практических задач наличием внутреннего ядра можно пренебречь только при его малых размерах: при $E = 10^{-8}$ имеем $r_c/R \simeq 0,01$, а уже при $r_c/R = 0,05$ диссипируемая мощность увеличивается на порядок по сравнению со случаем $r_c/R = 0$.

Недостатком скейлинга (6) является то, что он предсказывает нереально малую толщину ветвей аттракторов при экстраполяции на диапазон параметров, характерный для геофизической гидродинамики, в частности для приложений в лимнологии и океанологии [59]. Следует отметить, что необходимость построения теории волновых аттракторов, учитывающей более широкий класс диссипативных механизмов, в том числе нелинейных [63], возникла давно. Ниже описаны основные особенности нелинейной динамики волновых аттракторов. Существенно, что в нелинейном случае изменяется закон скейлинга для ширины ветвей аттрактора [59], вследствие чего необходимо исследовать диапазон применимости указанных выше оценок, полученных для ламинарного случая, когда единственным механизмом диссипации является молекулярная вязкость.

3. Нелинейная динамика волновых аттракторов. Неустойчивость аттракторов внутренних волн по механизму триадного резонанса экспериментально показана в работе [66]. Триадный резонанс является хорошо изученным механизмом неустойчивости внутренних волн [4]. Известно, что исходная волна, характеризующаяся частотой ω_0 и волновым вектором \mathbf{k}_0 , может породить две дочерние волны при выполнении следующих условий: $\omega_0 = \omega_1 + \omega_2$ и $\mathbf{k}_0 = \mathbf{k}_1 + \mathbf{k}_2$ (индексы 1, 2 соответствуют дочерним волнам). Исследование нелинейных волновых взаимодействий начато в 60-х гг. XX в. [67, 68]. Явление триадного резонанса в однородно стратифицированной жидкости, по-видимому, впервые экспериментально показано для случая стоячих волн в прямоугольном бассейне [44], т. е. для системы, соответствующей случаю $d = 1$ на диаграмме (d, τ) (см. рис. 2), причем

было отмечено, что каскад триадных взаимодействий оказывает значительное влияние на процесс перемешивания [69, 70].

В последние годы появился ряд работ, в которых исследовалось влияние вязкости и ограниченности ширины волновых пучков на триадный резонанс [71–73]. Следует отметить различие терминов “параметрический субгармонический резонанс” [74, 75], при котором $\omega_1 = \omega_2 = \omega_0/2$, что характерно для крупномасштабных процессов в океанологии, и “триадный резонанс”, для которого существенно влияние вязкости, вследствие чего $\omega_1 \neq \omega_2$. Параметрический субгармонический резонанс является частным случаем триадного резонанса. Сценарий триадного резонанса в волновых аттракторах, наблюдавшийся в [66], близок к описанному в работах [71–73]. Качественно подобная картина получена численно при расчете сильнонелинейного режима движения в аттракторе инерционных волн [76]. Дальнейшие исследования показали эффективность метода спектральных элементов при прямом численном моделировании линейных и нелинейных режимов движения в аттракторах внутренних волн в стратифицированной жидкости с учетом вязкости и перемешивания [60] в трехмерной постановке. Эти результаты являются значительными в данной области, так как в более ранних работах численное моделирование проводилось лишь для случая плоской задачи при существенных ограничениях на значение числа Шмидта и амплитуду возмущающего воздействия [51, 58].

При подаче большого количества энергии в волновой аттрактор имеет место каскад триадных взаимодействий, порождающий режим развитой волновой турбулентности [21, 77, 78]. Для анализа волновой турбулентности в эксперименте [77] целесообразно использовать методику [79], позволяющую исследовать локализацию энергии в окрестности дисперсионного соотношения для движений различных масштабов. В эксперименте наблюдается волновая турбулентность с частотным спектром, имеющим множество дискретных пиков, поэтому можно использовать анализ бикогерентности. При увеличении вклада непрерывной компоненты спектра и ослаблении вклада дискретных пиков информативность анализа бикогерентности уменьшается в соответствии с [80]. Следует отметить сходство сценария, описанного в [21, 77], со сценарием развития эллиптической неустойчивости, возбуждаемой либрацией во вращающемся эллипсоиде, заполненном несжимаемой жидкостью [81]. В [21, 77] также показано, что в случае существенной статистики экстремальных событий (опрокидываний) в системе наблюдается интенсивное перемешивание.

Излучение дочерних волн при наличии триадного резонанса является более эффективным механизмом передачи импульса по сравнению с механизмом молекулярной вязкости. Этот более мощный диссипативный механизм приводит к изменению скейлинга для ширины ветвей волнового аттрактора [59]: в отличие от линейного случая ширина ветвей зависит от амплитуды вносимого в систему возмущения. В изученном в физическом и численном экспериментах диапазоне параметров ширина ветвей увеличивается пропорционально увеличению амплитуды возмущения. Описание такого эффекта в рамках скейлинга (6) потребовало бы введения фиктивной “турбулентной” вязкости, пропорциональной кубу амплитуды вносимого возмущения. Таким образом, в данном случае понятию “турбулентной” вязкости можно дать необычную “волновую” интерпретацию.

В настоящее время теория волновой турбулентности достаточно хорошо развита [82]. Для океанологических приложений особое значение имеет классический спектр Гарретта — Манка [83, 84]. В [85, 86] дана интерпретация коротковолновой части спектра Гарретта — Манка как стационарного решения кинетического уравнения, полученного в рамках классического формализма теории волновой турбулентности. Для случая инерционных волн во вращающейся жидкости гамильтонов формализм построен в [87], получены стационарные решения соответствующего кинетического уравнения (см. также [88]). Дальнейшее развитие теории волновой турбулентности для детального описания экспе-

риментально наблюдаемого каскада энергии в волновых аттракторах типа [21, 77, 78], по-видимому, затруднительно, так как необходимы отказ от упрощения дисперсионного соотношения [85], описание дискретных компонент наблюдаемых энергетических спектров и событий опрокидывания. Вследствие каскада триадных взаимодействий в эксперименте часто наблюдается тенденция к генерации систем дочерних волн, близких к стоячим [21], что свидетельствует о существенном влиянии ограниченности области на режим волновой турбулентности в ней. Тем не менее можно предположить, что при адекватной постановке физических и численных экспериментов по генерации волновой турбулентности в аттракторах внутренних и инерционных волн при достаточно больших значениях числа Рейнольдса можно получить результаты, допускающие интерпретацию в рамках классического формализма волновой турбулентности [85, 87, 88].

4. Экспериментальные методы исследования волновых аттракторов. Существование аттракторов внутренних и инерционных волн показано в экспериментальных работах [18, 42]. В обоих случаях использовался трапециевидный бассейн. В случае аттрактора внутренних волн [18] возмущение вносилось в систему с помощью параметрического резонанса при вертикальных колебаниях бассейна. В случае аттрактора инерционных волн [42] бассейн помещался на вращающемся столе, а возмущение вносилось в систему малой модуляцией частоты вращения. Этот метод использовался также в работах [38, 43]. Генерация аттракторов путем параметрического резонанса при вертикальных колебаниях [18, 50] не всегда является оптимальным методом, так как возможны отклонения направления колебаний от вертикали, что при наличии свободной поверхности на верхней границе области может приводить к возникновению колебаний типа сейш, т. е. одновременному воздействию двух типов возмущения [57]. Для упрощения входного возмущения генерация аттракторов в стратифицированной жидкости может быть осуществлена с помощью горизонтальных колебаний бассейна. Этот способ использован в работах [51, 57, 89]. В частности, в [89] показано, что в плоской задаче аттрактор может наблюдаться в системах при наличии возмущений линейного профиля плотности, регулярной пилообразной неровности вертикальной стенки трапециевидного лотка, а также в параболической области. В работе [36] генерация аттрактора осуществлялась путем горизонтальных колебаний модельной топографии дна (двугорбого подводного хребта) в однородно стратифицированной жидкости. Таким образом было осуществлено моделирование воздействия баротропного прилива.

Дальнейшему развитию методики внесения возмущения в стратифицированную жидкость послужило использование генератора внутренних волн, представляющего собой набор горизонтальных пластин, приводимых в движение вертикальным валом и системой эксцентриков [90, 91]. Такой генератор позволяет задавать широкий набор законов движения границы области в дискретной форме, что использовалось в ряде работ для генерации пучков внутренних волн при изучении триадного резонанса [71, 72, 92]. При использовании генератора в неподвижном лотке трапециевидной геометрии, заполненном стратифицированной жидкостью, можно получить аттракторы внутренних волн с высокой плотностью энергии, вследствие чего становится возможным изучение триадного резонанса и достижение режима развитой волновой турбулентности [21, 59, 60, 66]. Схема экспериментальной установки приведена на рис. 7. Закон движения стенки задавался в виде стоячей полуволны косинуса. В дискретной форме этот закон воспроизводился движением пластин генератора, установленного вблизи одного из торцов прямоугольного лотка. Трапециевидная геометрия области создавалась путем введения наклонной стенки после заполнения лотка линейно стратифицированной жидкостью. Генератор, применявшийся в работах [90, 91], использовался также для изучения пространственных эффектов [41], возникающих при отражении, описываемом законом (3).

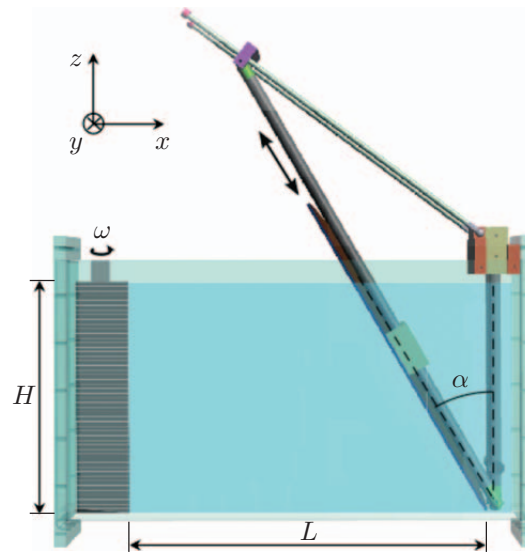


Рис. 7. Схема экспериментальной установки для изучения волновых аттракторов

Аттракторы инерционных волн во вращающейся жидкости изучались в экспериментах [38, 42, 43], а также в экспериментах для кольцевого зазора трапециевидного поперечного сечения [93] и для сферического слоя [33, 93], причем возмущения вносились в систему либрационными колебаниями твердых границ области. В перспективе большой интерес для эксперимента представляют постановки задач, численно исследованных в [94].

Для визуализации аттракторов в работе [18] использовалась послойная окраска стратифицированной жидкости. В более поздних работах использовался либо цифровой шпирен-метод [13, 95], либо PIV-метод [96, 97]. В работе [39] с помощью цифрового шпирен-метода выполнена томографическая реконструкция аттрактороподобных структур в параболоиде вращения, заполненном однородно стратифицированной жидкостью. Возмущение вносилось в систему колеблющимся телом. В дальнейшем для уточнения полного энергетического баланса в волновых аттракторах возможно применение методики, сочетающей одновременное измерение полей скорости и плотности [98].

Для анализа экспериментальных данных об изменении во времени полей скорости и возмущений градиента плотности используются различные методы, в частности скользящее преобразование Фурье и преобразование Гильберта [99], позволяющие проанализировать выполнение условий триадного резонанса, методика [79] для анализа волновой турбулентности, вычисление бикогерентности, статистики экстремальных событий и т. д. Примеры использования указанных методов обработки для анализа экспериментальных и численных данных описаны в [21, 41, 59, 66, 77, 81].

5. Численное моделирование волновых аттракторов. Волновые аттракторы в природе и лабораторных экспериментах являются результатом баланса фокусировки энергии на геометрически замкнутом пути и диссипации. Существенное влияние на динамику течения может оказывать также изменение плотности за счет диффузии. Поэтому при численном моделировании необходимо учитывать вязкость и использовать уравнения Навье — Стокса с уравнениями диффузионного переноса соли или тепла. Поскольку в случае слабой стратификации изменение плотности при волновом движении является небольшим относительно средней плотности, уравнения Навье — Стокса в слое стратифицированной жидкости наиболее часто записываются в приближении Буссинеска. В случае стратификации по солености при постоянных коэффициентах вязкости и диффузии уравнения можно

записать в виде

$$\frac{\partial \mathbf{v}}{\partial t} + (\mathbf{v}, \nabla) \mathbf{v} = -\nabla \frac{\tilde{p}}{\rho_m} + \nu \Delta \mathbf{v} + \rho_s \mathbf{g}; \quad (7)$$

$$\frac{\partial \rho_s}{\partial t} + (\mathbf{v}, \nabla) \rho_s = \lambda_s \Delta \rho_s, \quad \operatorname{div} \mathbf{v} = 0, \quad (8)$$

где \mathbf{v} — скорость; $\rho = \rho_m + \rho_s$ — плотность; ρ_m — минимальная плотность; ρ_s — плотность соли; \tilde{p} — давление без учета гидростатического при постоянной плотности ρ_m ; ν — кинематическая вязкость; λ_s — коэффициент диффузии соли.

Если исходное невозмущенное состояние является слабо стратифицированным с постоянной частотой плавучести $N(z) = \sqrt{-(g/\rho)(d\rho/dz)} = \text{const}$, то, линеаризуя уравнения (7), (8), пренебрегая вязкостью и рассматривая решения типа плоской волны $f = F e^{i(\omega t - (\mathbf{k}, \mathbf{r}))}$, получаем дисперсионное соотношение (1) при $\Omega = 0$.

Численное моделирование системы (7), (8) осуществлялось с использованием метода контрольного объема в двумерной постановке в работах [51, 58, 100], в которых получено качественное соответствие формы аттрактора в расчете и в линейной теории. В то же время при количественном сопоставлении с экспериментальными данными амплитуды волновых движений различались приблизительно в два раза. Трехмерное моделирование впервые проведено в [60, 77] с помощью метода спектральных элементов, при этом получено качественное и количественное соответствие его результатов экспериментальным данным (различие не превышало 10 %).

С увеличением амплитуды внешних воздействий начинают проявляться нелинейные эффекты, неустойчивость, триадные резонансы и опрокидывание. При этом число Шмидта для соленой воды приблизительно равно 700, вследствие чего в ней могут появляться более мелкие структуры, чем в однородной жидкости. Соответственно при использовании метода контрольного объема необходимо учитывать, что стандартная аппроксимация второго порядка конвективных членов может приводить к увеличению влияния численной вязкости и появлению эффектов, не имеющих физического смысла. Метод спектральных элементов использует разложение по полной системе ортонормированных функций в каждом элементе и позволяет выбирать произвольный порядок аппроксимации. На практике порядок аппроксимации выбирается с учетом удобства построения сетки. В [60, 77] используется разложение по восьми функциям в каждом пространственном направлении, полная система ортонормированных функций состоит из полиномов Лагранжа в точках Гаусса — Лобатто — Лежандра.

Инерционные волны по своей природе трехмерны, поэтому для изучения их устойчивости необходима трехмерная постановка, что значительно усложняет численное моделирование. В [94] исследовалось образование трехмерных волновых аттракторов во вращающемся слое при наличии наклонной по отношению к вектору угловой скорости границы. Впервые описана трехмерная структура аттракторов инерционных волн при приливном воздействии и показано, что неустойчивость аттракторов при увеличивающемся внешнем воздействии обусловлена наличием триадного резонанса, но проявляется он прежде всего в плоскости, перпендикулярной оси вращения.

Математическая модель исследования инерционных волн во вращающемся слое представляет собой уравнения Навье — Стокса во вращающейся с угловой скоростью Ω системе координат с условиями прилипания на всех границах:

$$\frac{\partial \mathbf{v}}{\partial t} + (\mathbf{v}, \nabla) \mathbf{v} = -\nabla \tilde{p} + \nu \Delta \mathbf{v} + 2\boldsymbol{\Omega} \times \mathbf{v},$$

$$\tilde{p} = \frac{p}{\rho} - \frac{1}{2} |\boldsymbol{\Omega} \times \mathbf{r}|^2, \quad \operatorname{div} \mathbf{v} = 0.$$

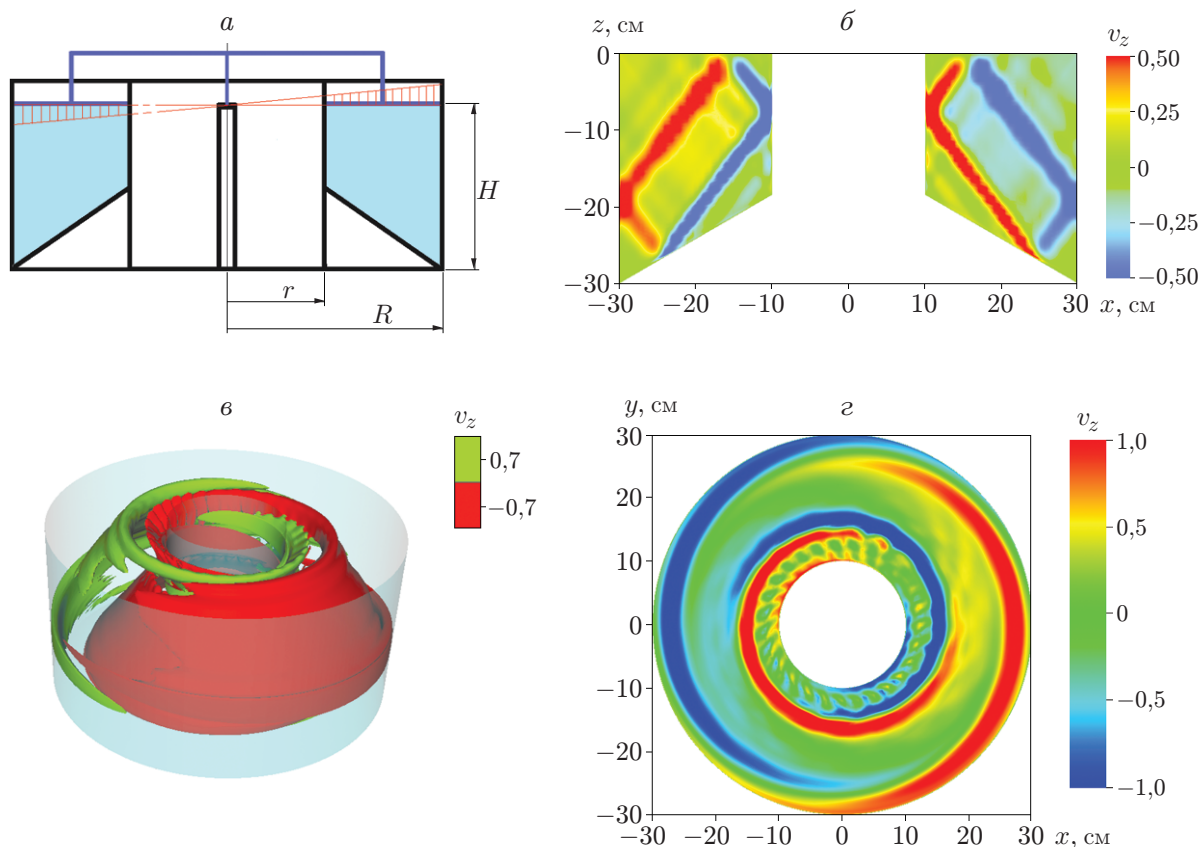


Рис. 8. Меридиональное сечение вращающегося кольца с наклонной границей (а), поле вертикальной компоненты скорости в меридиональном сечении при прецессии верхней границы ($t = 200$) (б), поверхности уровня вертикальной компоненты скорости в положительном и отрицательном направлениях при развитии первого триадного резонанса на аттракторе ($t = 141,8$) (в) и поле вертикальной (вдоль оси вращения) компоненты скорости в горизонтальном сечении при $H/2$, $t = 117,6$ (г)

Проводя линеаризацию, пренебрегая вязкостью и находя решение в виде плоской волны, вновь получаем дисперсионное соотношение (1) при $N = 0$.

Образование трехмерного волнового инерционного аттрактора и начало развития неустойчивости показаны на рис. 8. Возмущение вводилось в систему прецессией крышки, ограничивающей сверху кольцевую область, заполненную жидкостью.

В настоящее время в Высшей нормальной школе г. Лиона (Франция) проводятся эксперименты по изучению устойчивости трехмерных аттракторов внутренних волн, возникающих при осесимметричном воздействии.

6. Волновые аттракторы в геофизических приложениях. Возможные динамические последствия существования аттракторов в гео- и астрофизических системах рассматриваются в большом количестве работ. Наиболее часто обсуждаются: 1) аттракторы инерционных и инерционно-гравитационных внутренних волн в экваториальной области океана; 2) аттракторы в жидком внешнем ядре Земли; 3) аттракторы внутренних волн в областях Мирового океана, имеющих специфическую донную топографию.

Экваториальная область океана — один из первых объектов, для которых установлена теоретическая возможность существования аттракторов инерционных волн [23]. В случае совместного действия вращения и стратификации картина более сложная [42, 64], сопоставление различных картин проведено в [20]. Важным следствием существования аттракторов в стратифицированной и вращающейся жидкости является предполагаемое индуцирование ими зональных течений и интенсификация перемешивания. Эти явления и их возможная связь с данными натурных наблюдений подробно обсуждаются в [27] с использованием данных [101–103].

Океан представляет собой тонкий слой стратифицированной жидкости, ограниченный свободной поверхностью и топографией дна. Жидкое ядро Земли представляет собой относительно толстый сферический слой стратифицированной жидкости, заключенный между двумя концентрическими сферами. В таком слое также могут существовать волновые аттракторы. Задача об определении возможных мод внутренних движений в жидком внешнем ядре Земли представляет интерес с точки зрения интерпретации данных гравиметрии [104]. Аттрактороподобные картины были обнаружены в численных расчетах низших крупномасштабных инерционных мод [105]. Данное направление исследований активно развивается (см. подп. 2.2) ввиду возможного применения при исследовании других планет [62], а также конвективных движений внутри звезд [106]. Однако однозначные выводы о роли волновых аттракторов в динамике таких крупномасштабных объектов можно сделать только на основе интерпретации косвенных натурных данных, что требует дальнейшего развития методов гравиметрии и сейсмометрии.

В случае специфической топографии дна можно, по-видимому, прогнозировать наличие волновых аттракторов в некоторых областях Мирового океана и озерах. В частности, в океанологии большое внимание уделяется исследованию подводного канала, находящегося между Фарерскими и Шетландскими островами и оказывающего большое влияние на водообмен в Северной Атлантике. Результаты численных расчетов [107] показывают возможность существования “сети” волновых лучей в поперечном сечении канала, возникающей в результате многократных отражений, однако замкнутые траектории, характерные для аттракторов, в случае возмущения на частоте полусуточного прилива не были обнаружены. Данные натурных наблюдений [108] показывают, что расчет лучевых картин распространения бароклинных приливов в канале в условиях естественной стратификации позволяет объяснить причины появления локализованных в пространстве зон интенсивного перемешивания и повышенной турбулентности, в том числе вблизи подводных склонов. Вопрос о возможности однозначной идентификации волновых аттракторов по данным натурных наблюдений в указанном районе Мирового океана остается открытым. Одной из причин, препятствующих формированию лучевых картин внутренних волн в натурных условиях, является рефракция волновых лучей на высокоградиентных прослойках [109], которая может приводить к рассеиванию энергии в объеме стратифицированной жидкости, препятствуя фокусировке энергии при отражении от наклонных границ.

Результаты вычислений в рамках лучевого приближения [34] показывают возможность существования аттракторов в системе подводных хребтов Лусонского пролива, находящегося в восточной части Южно-Китайского моря. Численное моделирование аттракторов между двумя параллельными хребтами в Лусонском проливе с использованием подхода Massachusetts Institute of Technology General Circulation Model (MITgcm) проведено в [110]. Показана возможность существования аттракторов в рамках сценария, рассмотренного в [36], при достаточно реалистичных предположениях о характере плотностной стратификации, принятых в расчетной модели. Указано также, что этот феномен может иметь сезонный характер, обусловленный изменчивостью фоновой стратификации в течение года.

В работе [55] рассматривались натурные лимнологические данные [111, 112], косвенно свидетельствующие о существовании аттракторов в озерах. Одним из таких косвенных свидетельств является случай, когда интенсификация горизонтальных скоростей сейшеподобных колебаний происходит в присклонной зоне [112], в отличие от случая классических сейш, максимум горизонтальной скорости которых достигается в центральной части озера. Возможно, с аттракторами внутренних волн связаны также сейшеподобные колебания, представленные высшими вертикальными модами [111]. Поэтому представляет интерес экспериментальная генерация высших вертикальных мод вследствие каскада триадных взаимодействий, описанная в [21].

Механизм локализации аттрактора внутренних волн в поперечном сечении канала, показанный экспериментально в [41], по-видимому, может быть использован для интерпретации данных натурных наблюдений в подводном канале, находящемся в заливе Святого Лаврентия [113, 114]. Непосредственные наблюдения аттракторов внутренних волн в океане и озерах требуют существенного увеличения пространственного разрешения натурных измерений.

Как известно, структура пучков внутренних волн в океане существенно зависит от изменений фоновой стратификации, вследствие чего внутренние приливы имеют значительно менее регулярный характер, чем поверхностные (см., например, [115]). Вопрос о существовании волновых аттракторов в реальной трехмерной геометрии в сложных натуральных условиях изменчивости фоновой стратификации является дискуссионным. По мнению авторов настоящей работы, волновые аттракторы в природных системах являются источником волновой турбулентности, вследствие чего непосредственное наблюдение аттракторов очень затруднительно. Эту точку зрения подтверждает регистрация развитой волновой турбулентности в экспериментах с аттракторами внутренних волн [21, 77]. Амплитуда колебаний генератора возмущений в таких экспериментах мала (порядка 1 %) по сравнению с характерной глубиной изучаемой области, а заметный масштабный эффект может наблюдаться даже при глубине лотка, приблизительно равной 1 м [59]. В натуральных объектах, размеры которых превышают размеры экспериментальных установок на несколько порядков, стабилизирующее влияние вязкости значительно меньше, вследствие чего можно прогнозировать появление развитых каскадов волновых взаимодействий при слабых возмущающих воздействиях.

Авторы выражают благодарность за полезные обсуждения Т. Доксуа, К. Брузе, Л. Маасу, Э. Сколан, С. Жубо, Ф. Одье, А. Венаю, Б. Фавье, Г. Пийе, У. Харландеру, Е. Хазевинкелю, Ш. Стаке, Б. Вуазену, Е. А. Кузнецову, Е. Г. Морозову, С. В. Назаренко, А. А. Гелашу, М. В. Крапошину, а также К. Брузе за предоставленную возможность использовать иллюстрации из его диссертации [52] и Л. Маасу за программу расчета показателей Ляпунова.

ЛИТЕРАТУРА

1. **Peacock T., Weidman P.** The effect of rotation on conical wave beams in a stratified fluid // *Experiments Fluids*. 2005. V. 39. P. 32–37.
2. **Görtler H.** Über eine schwingungserscheinung in flüssigkeiten mit stabiler dichteschichtung // *Z. angew. Math. Mech.* 1943. Bd 23. S. 65–71.
3. **Mowbray D. E., Rarity B. S. H.** A theoretical and experimental investigation of the phase configuration of internal waves of small amplitude in a density stratified liquid // *J. Fluid Mech.* 1967. V. 28, pt 1. P. 1–16.
4. **Dauxois T., Joubaud S., Odier P., Vanaille A.** Instabilities of internal gravity wave beams // *Annual Rev. Fluid Mech.* 2018. V. 50. P. 131–156.

5. **Tabaei A., Akylas T. R.** Nonlinear internal gravity wave beams // *J. Fluid Mech.* 2003. V. 482. P. 141–161.
6. **Phillips O. M.** Energy transfer in rotating fluids by reflection of inertial waves // *Phys. Fluids.* 1963. V. 6. P. 513–520.
7. **Kistovich Yu. V., Chashechkin Yu. D.** Reflection of packets of internal waves from a rigid plane in a viscous fluid // *Atmospher. Ocean. Phys.* 1995. V. 39, N 6. P. 718–724.
8. **Kistovich Yu. V., Chashechkin Yu. D.** The reflection of beams of internal gravity waves at a flat rigid surface // *J. Appl. Math. Mech.* 1995. V. 59, N 4. P. 579–585.
9. **Tilgner A.** Oscillatory shear layers in source driven flows in an unbounded rotating fluid // *Phys. Fluids.* 2000. V. 12, N 5. P. 1101–1111.
10. **Макаров С. А., Неклюдов В. И., Чашечкин Ю. Д.** Пространственная структура пучков двумерных монохроматических внутренних волн в экспоненциально стратифицированной жидкости // *Изв. АН СССР. Физика атмосферы и океана.* 1990. Т. 26, № 7. С. 744–754.
11. **Hurley D. G.** The generation of internal waves by vibrating elliptic cylinders. Pt 1. Inviscid solution // *J. Fluid Mech.* 1997. V. 351. P. 105–118.
12. **Hurley D. G., Keady G.** The generation of internal waves by vibrating elliptic cylinders. Pt 2. Approximate viscous solution // *J. Fluid Mech.* 1997. V. 351. P. 119–139.
13. **Sutherland B. R., Dalziel S. B., Hughes G. O., Linden P. F.** Visualization and measurement of internal waves by 'synthetic schlieren'. Pt 1. Vertically oscillating cylinder // *J. Fluid Mech.* 1999. V. 390. P. 93–126.
14. **Voisin B., Ermanyuk E. V., Flor J.-B.** Internal wave generation by oscillation of a sphere, with application to internal tides // *J. Fluid Mech.* 2011. V. 666. P. 308–357.
15. **Thomas N. H., Stevenson T. N.** A similarity solution for viscous internal waves // *J. Fluid Mech.* 1972. V. 54. P. 495–506.
16. **Dauxois T., Young W. R.** Near-critical reflection of internal waves // *J. Fluid Mech.* 1999. V. 390. P. 271–295.
17. **Maas L. R. M., Lam F. P. A.** Geometric focusing of internal waves // *J. Fluid Mech.* 1995. V. 300. P. 1–41.
18. **Maas L. R. M., Benielli D., Sommeria J., Lam F. P. A.** Tidally generated internal-wave attractors between double ridges // *Nature.* 1997. V. 388. P. 557–561.
19. **Berry M. V.** Regularity and chaos in classical mechanics, illustrated by three deformations of a circular billiard // *Europ. J. Phys.* 1981. V. 2. P. 91–102.
20. **Maas L. R. M.** Wave attractors: linear yet non linear // *Intern. J. Bifurcat. Chaos.* 2005. V. 15, pt 9. P. 2757–2782.
21. **Brouzet C., Ermanyuk E. V., Joubaud S., et al.** Internal wave attractors: different scenarios of instability // *J. Fluid Mech.* 2017. V. 811. P. 544–568.
22. **Stern M. E.** Trapping of low frequency oscillations in an equatorial boundary layer // *Tellus.* 1963. V. 15. P. 246–250.
23. **Bretherton F. P.** Low frequency oscillations trapped near the equator // *Tellus.* 1964. V. 16. P. 181–185.
24. **Stewartson K.** On trapped oscillations of a rotating fluid in a thin spherical shell // *Tellus.* 1971. V. 23. P. 506–510.
25. **Stewartson K.** On trapped oscillations of a rotating fluid in a thin spherical shell. II // *Tellus.* 1972. V. 24. P. 283–287.

26. **Harlander U., Maas L. R. M.** Characteristics and energy rays of equatorially trapped, zonally symmetric internal waves // *Meteorol. Zeitschrift*. 2006. Bd 15, N 4. S. 439–450.
27. **Maas L. R. M., Harlander U.** Equatorial wave attractors and inertial oscillations // *J. Fluid Mech.* 2007. V. 570. P. 47–67.
28. **Rieutord M., Valdettaro L.** Inertial waves in a rotating spherical shell // *J. Fluid Mech.* 1997. V. 341. P. 77–99.
29. **Rieutord M., Georgeot B., Valdettaro L.** Wave attractors in rotating fluids: a paradigm for ill-posed Cauchy problems // *Phys. Rev. Lett.* 2000. V. 85. P. 4277–4280.
30. **Rieutord M., Georgeot B., Valdettaro L.** Inertial waves in a rotating spherical shell: attractors and asymptotic spectrum // *J. Fluid Mech.* 2001. V. 435. P. 103–144.
31. **Rieutord M., Valdettaro L., Georgeot B.** Analysis of singular inertial modes in a spherical shell: the slender toroidal shell model // *J. Fluid Mech.* 2002. V. 463. P. 345–360.
32. **Rieutord M., Valdettaro L.** Viscous dissipation by tidally forced inertial modes in a rotating spherical shell // *J. Fluid Mech.* 2010. V. 643. P. 363–394.
33. **Hoff M., Harlander U., Egbers C.** Experimental survey of linear and nonlinear inertial waves and wave instabilities in a spherical shell // *J. Fluid Mech.* 2016. V. 789. P. 589–616.
34. **Tang W., Peacock T.** Lagrangian coherent structures and internal wave attractors // *Chaos*. 2010. V. 20. 017508.
35. **Guo Y., Holmes-Cerfon M.** Internal wave attractors over random, small-amplitude topography // *J. Fluid Mech.* 2016. V. 787. P. 148–174.
36. **Echeverri P., Yokossi T., Balmforth N. J., Peacock T.** Tidally generated internal-wave attractors between double ridges // *J. Fluid Mech.* 2011. V. 669. P. 354–374.
37. **Eriksen C. C.** Observations of internal wave reflection on sloping bottoms // *J. Geophys. Res.* 1982. V. 87. P. 525–538.
38. **Manders A. M. M., Maas L. R. M.** On the three-dimensional structure of the inertial wave field in a rectangular basin with one sloping boundary // *Fluid Dynamics Res.* 2004. V. 35. P. 1–21.
39. **Hazewinkel J., Maas L. R. M., Dalziel S.** Tomographic reconstruction of internal wave patterns in a paraboloid // *Experiments Fluids*. 2011. V. 50. P. 247–258.
40. **Rabiti A., Maas L. R. M.** Meridional trapping and zonal propagation of inertial waves in a rotating fluid shell // *J. Fluid Mech.* 2013. V. 729. P. 445–470.
41. **Pillet G., Ermanyuk E. V., Maas L. R. M., et al.** Internal wave attractors in three-dimensional geometries: trapping by oblique reflection // *J. Fluid Mech.* 2018. V. 845. P. 203–225.
42. **Maas L. R. M.** Wave focusing and ensuing mean flow due to symmetry breaking in rotating fluids // *J. Fluid Mech.* 1995. V. 437. P. 13–28.
43. **Manders A. M. M., Maas L. R. M.** Observations of inertial waves in a rectangular basin with one sloping boundary // *J. Fluid Mech.* 2003. V. 493. P. 59–88.
44. **McEwan A. D.** Degeneration of resonantly excited standing internal gravity waves // *J. Fluid Mech.* 1971. V. 50. P. 431–448.
45. **Aldridge K. D., Toomre A.** Axisymmetric inertial oscillations of a fluid in a rotating spherical container // *J. Fluid Mech.* 1969. V. 37, pt 2. P. 307–323.
46. **Zhang K., Chan K. H., Liao X., Aurnou J. M.** The non-resonant response of fluid in a rapidly rotating sphere undergoing longitudinal libration // *J. Fluid Mech.* 2013. V. 720. P. 212–235.

47. **McEwan A. D.** Inertial oscillations in a rotating fluid cylinder // *J. Fluid Mech.* 1970. V. 30, pt 3. P. 603–640.
48. **Stewartson K., Rickard J. A.** Pathological oscillations of a rotating fluid // *J. Fluid Mech.* 1969. V. 35, pt 4. P. 759–773.
49. **Maggard L.** Ein beitrage zur theorie der internen wellen als storungen geostrophischer stromungen // *Deutsche Hydrograph. Z.* 1968. Bd 21. S. 241–278.
50. **Lam F. P. A., Maas L. R. M.** Internal wave focusing revisited; a reanalysis and new theoretical links // *Fluid Dynamics Res.* 2008. V. 40. P. 95–122.
51. **Hazewinkel J., Grisouard N., Dalziel S. B.** Comparison of laboratory and numerically observed scalar fields of an internal wave attractor // *Europ. J. Mech. B. Fluids.* 2011. V. 30. P. 51–56.
52. **Brouzet C.** Internal wave attractors: from geometrical focusing to nonlinear energy cascade and mixing; PhD thesis. Lyon: Ecole Normale Superieure de Lyon, 2016.
53. **Harlander U., Maas L. R. M.** Two alternatives for solving hyperbolic boundary value problems of geophysical fluid dynamics // *J. Fluid Mech.* 2007. V. 588. P. 331–351.
54. **Harlander U., Maas L. R. M.** Equatorial wave attractors and inertial oscillations // *J. Fluid Mech.* 2007. V. 570. P. 47–67.
55. **Bajars J., Frank J., Maas L. R. M.** On the appearance of internal wave attractors due to an initial or parametrically excited disturbance // *J. Fluid Mech.* 2013. V. 714. P. 283–311.
56. **Troitskaya S.** Mathematical analysis of inertial waves in rectangular basins with one sloping boundary // *Stud. Appl. Math.* 2017. V. 139, N 3. P. 434–456.
57. **Hazewinkel J., van Breevoort P., Dalziel S., Maas L. R. M.** Observations on the wavenumber spectrum and evolution of an internal wave attractor // *J. Fluid Mech.* 2008. V. 598. P. 373–382.
58. **Grisouard N., Staquet C., Pairaud I.** Numerical simulation of a two-dimensional internal wave attractor // *J. Fluid Mech.* 2008. V. 614. P. 1–14.
59. **Brouzet C., Sibgatullin I. N., Ermanyuk E. V., et al.** Scale effects in internal wave attractors // *Phys. Rev. Fluids.* 2017. V. 2. 114803.
60. **Brouzet C., Sibgatullin I. N., Scolan H., et al.** Internal wave attractors examined using laboratory experiments and 3D numerical simulations // *J. Fluid Mech.* 2016. V. 793. P. 109–131.
61. **Beckebanze F., Brouzet C., Sibgatullin I. N., Maas L. R. M.** Damping of quasi-two-dimensional internal wave attractors by rigid-wall friction // *J. Fluid Mech.* 2018. V. 841. P. 614–635.
62. **Ogilvie G. I., Lin D. N. C.** Tidal dissipation in rotating giant planets // *Astrophys. J.* 2004. V. 610. P. 477–509.
63. **Ogilvie G. I.** Wave attractors and the asymptotic dissipation rate of tidal disturbances // *J. Fluid Mech.* 2005. V. 543. P. 19–44.
64. **Dintrans B., Rieutord M., Valdettaro L.** Gravito-inertial waves in a rotating stratified sphere or spherical shell // *J. Fluid Mech.* 1999. V. 398. P. 271–297.
65. **Baruteau R., Rieutord M.** Inertial waves in a differentially rotating spherical shell // *J. Fluid Mech.* 2013. V. 719. P. 47–81.
66. **Scolan H., Ermanyuk E., Dauxois T.** Nonlinear fate of internal waves attractors // *Phys. Rev. Lett.* 2013. V. 110. 234501.
67. **Phillips O. M.** The dynamics of the upper ocean. Cambridge: Cambridge Univ. Press, 1966.

68. **Phillips O. M.** Wave interactions — the evolution of an idea // *J. Fluid Mech.* 1981. V. 106. P. 215–227.
69. **McEwan A. D.** The kinematics of stratified mixing through internal wavebreaking // *J. Fluid Mech.* 1983. V. 128. P. 47–57.
70. **McEwan A. D.** Internal mixing in stratified fluids // *J. Fluid Mech.* 1983. V. 128. P. 59–80.
71. **Bourget B., Dauxois T., Joubaud S., Odier P.** Experimental study of parametric subharmonic instability for internal plane waves // *J. Fluid Mech.* 2013. V. 723. P. 1–20.
72. **Bourget B., Scolan H., Dauxois T., et al.** Finite-size effects in parametric subharmonic instability // *J. Fluid Mech.* 2014. V. 759. P. 739–750.
73. **Karimi H. H., Akylas T. R.** Parametric subharmonic instability of internal waves: locally confined beams versus monochromatic wave trains // *J. Fluid Mech.* 2014. V. 757. P. 381–402.
74. **Koudella C. R., Staquet C.** Instability mechanisms of a two-dimensional progressive internal gravity wave // *J. Fluid Mech.* 2006. V. 548. P. 165–196.
75. **Sutherland B. R.** Internal wave instability: wave-wave and wave-induced mean flow interactions // *Phys. Fluids.* 2006. V. 18. 074107.
76. **Jouve L., Ogilvie G. I.** Direct numerical simulations of an inertial wave attractor in linear and nonlinear regimes // *J. Fluid Mech.* 2014. V. 745. P. 223–250.
77. **Brouzet C., Ermanyuk E. V., Joubaud S., et al.** Energy cascade in internal wave attractors // *Europhys. Lett.* V. 113. 44001.
78. **Dauxois T., Ermanyuk E. V., Brouzet C., et al.** Abyssal mixing in the laboratory // *The ocean in motion: circulation, waves, polar oceanography*. S. l.: Springer Oceanography. Springer, 2018. P. 221–237.
79. **Yarom E., Sharon E.** Experimental observation of steady inertial wave turbulence in deep rotating flows // *Nature Phys.* 2014. V. 10. P. 510–514.
80. **McComas C. H., Briscoe M. G.** Bispectra of internal waves // *J. Fluid Mech.* 1980. V. 97, pt 1. P. 205–213.
81. **Favier B., Grannan A. M., Le Bars M., Aurnou J. M.** Generation and maintenance of bulk turbulence by libration-driven elliptical instability // *Phys. Fluids.* 2015. V. 27. 066601.
82. **Nazarenko S.** Wave turbulence. Berlin; Heidelberg: Springer, 2011. (Lecture Notes Phys.; V. 825).
83. **Garrett C. J. R., Munk W. H.** Space-time scales of internal waves // *Geophys. Fluid Dynamic.* 1972. V. 2. P. 225–264.
84. **Garrett C. J. R., Munk W. H.** Internal waves in the ocean // *Annual Rev. Fluid Mech.* 1979. V. 11. P. 339–369.
85. **Lvov Y. V., Tabak E. G.** Hamiltonian formalism and the Garrett — Munk spectrum of internal waves in the ocean // *Phys. Rev. Lett.* 2001. V. 87. 168501.
86. **Lvov Y. V., Polzin K. L., Tabak E. G.** Energy spectra of the oceans internal wave field: theory and observations // *Phys. Rev. Lett.* 2004. V. 92. 128501.
87. **Gelash A. A., Lvov V. S., Zakharov V. E.** Complete Hamiltonian formalism for inertial waves in rotating fluids // *J. Fluid Mech.* 2017. V. 831. P. 128–150.
88. **Gaultier S.** Weak inertial-wave turbulence theory // *Phys. Rev. E.* 2003. V. 68, N 1. 015301.
89. **Hazewinkel J., Tsimitri C., Maas L. R. M., Dalziel S.** Observations on the robustness of internal wave attractor to perturbations // *Phys. Fluids.* 2010. V. 22. 107102.

90. **Gostiaux L., Didelle H., Mercier S., Dauxois T.** A novel internal waves generator // *Experiments Fluids*. 2007. V. 42. P. 123–130.
91. **Mercier M. J., Martinand D., Mathur M., et al.** New wave generation // *J. Fluid Mech.* 2010. V. 657. P. 308–334.
92. **Joubaud S., Munroe J., Odier P., Dauxois T.** Experimental parametric subharmonic instability in stratified fluids // *Phys. Fluids*. 2012. V. 24. 041703.
93. **Klein M., Seelig T., Kurgansky M. V., et al.** Inertial wave excitation and focusing in a liquid bounded by a frustum and a cylinder // *J. Fluid Mech.* 2014. V. 751. P. 255–287.
94. **Sibgatullin I., Ermanyuk E., Maas L., et al.** Direct numerical simulation of three-dimensional inertial wave attractors // *IEEE Xplore. Proc. of the 2017 Ivannikov ISPRAS open conf. (ISPRAS), Moscow (Russia), 30 Nov. — 1 Dec. 2017. Los Alamitos: IEEE Computer Soc., 2017. P. 137–143.*
95. **Dalziel S. B., Hughes G. O., Sutherland B. R.** Whole field density measurements by synthetic schlieren // *Experiments Fluids*. 2000. V. 28. P. 322–335.
96. **Adrian R. J.** Particle-imaging techniques for experimental fluid dynamics // *Annual Rev. Fluid Mech.* 1991. V. 23. P. 261–304.
97. **Adrian R. J.** Twenty years of particle image velocimetry // *Experiments Fluids*. 2005. V. 39. P. 159–169.
98. **Dossmann Y., Bourget B., Brouzet C., et al.** Mixing by internal waves quantified using combined PIV/PLIF technique // *Experiments Fluids*. 2016. V. 57. P. 132.
99. **Mercier M. J., Garnier N. B., Dauxois T.** Reflection and diffraction of internal waves analysed with the Hilbert transform // *Phys. Fluids*. 2008. V. 20, pt 8. 086601.
100. **Брузе К., Доксуа Т., Ерманюк Е. и др.** Прямое численное моделирование аттракторов внутренних волн стратифицированной жидкости в трапециевидальной области с колеблющейся вертикальной стенкой // *Тр. Ин-та системного программирования РАН (Электрон. журн.)*. 2014. Т. 26, № 5. С. 117–142.
101. **van Haren H.** Sharp near-equatorial transitions in inertial motions and deep-ocean stepformation // *Geophys. Res. Lett.* 2005. V. 32. L01605.
102. **van Aken H. M., Maas L. R. M., van Haren H.** Observations of inertial wave events near the continental slope of Goban Spur // *J. Phys. Oceanograph.* 2005. V. 35. P. 1329–1340.
103. **Gerkema T., Shrira V. I.** Near-inertial waves on the “non-traditional” β -plane // *J. Geophys. Res.* 2005. V. 110. C01003.
104. **Aldridge K. D., Lumb L. I.** Inertial waves identified in Earth’s fluid outer core // *Nature*. 1987. V. 325. P. 421–423.
105. **Rieutord M.** Inertial modes in the liquid core of the Earth // *Phys. Earth Planetary Interiors*. 1994. V. 91. P. 41–46.
106. **Dintrans B., Rieutord M.** Oscillations of a rotating star: a non-perturbative theory // *Astronom. Astrophys.* 2000. V. 354. P. 86–98.
107. **Gerkema T.** Application of an internal tide generation model to baroclinic spring-neap cycles // *J. Geophys. Res.* 2002. V. 107, N C9. 3124.
108. **Hosegood P., van Haren H., Veth C.** Mixing within the interior of the Faeroe — Shetland channel // *J. Marine Res.* 2005. V. 63. P. 529–561.
109. **Gerkema T., van Haren H.** Absence of internal tidal beams due to non-uniform stratification // *J. Sea Res.* 2012. V. 74. P. 2–7.

110. **Wang G., Zheng Q., Lin M., Qiao F.** Three dimensional simulation of internal wave attractors in the Luzon strait // Acta Oceanol. Sinica. 2015. V. 34, N 11. P. 14–21.
111. **LaZerte B. D.** The dominating higher order vertical modes of the internal seiche in a small lake // Limnol. Oceanograph. V. 25. P. 846–854.
112. **Fricker P., Nepf H.** Bathymetry, stratification, and internal seiche structure // J. Geophys. Res. 2000. V. 105. P. 237–251.
113. **Wang J., Ingram R. G., Mysak L. A.** Variability of internal tides in the Laurentian channel // J. Geophys. Res. 1991. V. 96. P. 16859–16875.
114. **Cyr F., Bourgault D., Galbraith P. S.** Behavior and mixing of a cold intermediate layer near a sloping boundary // Ocean Dynamics. 2000. V. 65. P. 357–374.
115. **van Haren H., Maas L. R. M., Gerkema T.** Patchiness in internal tidal beams // J. Marine Res. 2010. V. 68. P. 237–257.

*Поступила в редакцию 26/XI 2018 г.,
после доработки — 26/XI 2018 г.
Принята к публикации 26/XI 2018 г.*