

О ДВУХ РЕЖИМАХ РАБОТЫ МОДЕЛЬНОЙ КАМЕРЫ СГОРАНИЯ КАК ТЕРМОАКУСТИЧЕСКОЙ АВТОКОЛЕБАТЕЛЬНОЙ СИСТЕМЫ

В. Е. Дорошенко, С. Ф. Зайцев, В. И. Фурлетов

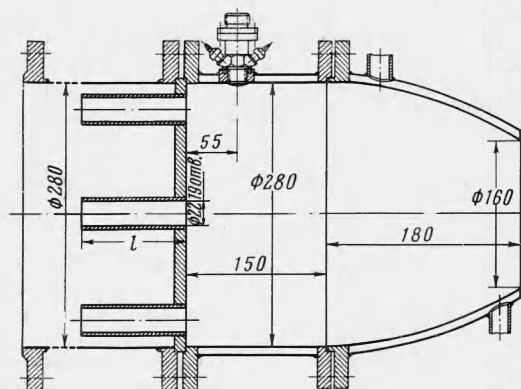
(Москва)

Показана возможность существования мягкого и жесткого режимов работы модельной камеры сгорания как автоколебательной системы. Для случая колебаний с поперечными акустическими волнами экспериментально определены границы этих режимов, обнаружены явления колебательного гистерезиса («затягивания»), скачкообразного возникновения и исчезновения колебаний при медленном изменении параметров, а также возбуждение автоколебаний при воздействии конечных возмущений на газовый столб в камере сгорания в случае жесткого режима.

Одна из важных проблем изучения вибрационного горения с акустическими колебаниями в камерах сгорания различных устройств (двигателей, топков, печей и т. д.)

состоит в нахождении механизма обратной связи, посредством которой осуществляется воздействие колеблющегося в камере столба газов на зону горения. В связи со сложностью процесса в натуральных камерах сгорания представляются полезными соответствующие исследования на модельных камерах, позволяющие выяснить влияние отдельных стадий процесса на устойчивость относительно акустических (иногда называемых высокочастотными) колебаний.

В свое время один из авторов данной работы предложил использовать для изучения вибрационного горения в турбулентном потоке модельные камеры сгорания, работающие на однородной смеси при низком давлении. Применение



Фиг. 1

однородной смеси позволяет исключить влияние таких процессов, как распыливание, испарение и перемешивание компонентов, и определить, таким образом, роль собственно процесса горения в механизме изучаемого явления¹.

Схема типичной модельной камеры сгорания представлена на фиг. 1. Однородная горючая смесь подается в камеру через каналы, установленные в днище, и сгорает, образуя отдельные турбулентные пламена. Камера имеет водяное охлаждение.

Установление ряда факторов (периодичности вихреобразования в пламени при вибрационном горении, решающего влияния скорости истечения смеси из каналов головки на устойчивость процесса горения, а также радикального демпфирующего действия подавителей в виде перегородок лишь при расположении их в корневой части пламени и т. п.) позволило сделать следующее заключение о характере взаимодействия колеблющегося столба газов и зоны горения. Воздействие колеблющегося газа на пламя при вибрационном горении по своей природе совпадает с воздействием звуковых колебаний от внешнего источника на так называемое чувствительное пламя (струю)^[2, 3]. Другими словами, природа вихреобразования в пламени при вибрационном горении та же, что и вихреобразования в открытых диффузионных пламенах, в ламинарных и турбулентных струях при воздействии на них звуковых колебаний (гидродинамическая неустойчивость струйного течения с акустической стимуляцией)^[2-4].

¹ Примерно в это же время появилась работа [1], в которой была применена аналогичная методика.

На этой основе было сформулировано представление о механизме вибрационного горения, согласно которому обратная связь колеблющегося столба газов с зоной горения осуществляется через воздействие колебательного движения газа на корневую часть пламени. Это воздействие при определенных гидродинамически неустойчивых режимах струйного течения газа вызывает значительное усиление вихреобразования, которое при колебаниях плотности газа в камере приводит к периодичности тепловыделения.

Согласно работам [5, 6], акустические колебания, интенсивность которых пренебрежимо мала по сравнению с мощностью струи, существенно увеличивают интенсивность вихрей; однако это увеличение наблюдается только в том случае, когда частота внешнего воздействия совпадает с частотой любого нарастающего в струе возмущения. Отсюда непосредственно следует первое необходимое условие возникновения вибрационного горения, заключающееся в том, что частоты собственных колебаний полости камеры (одна или несколько) должны принадлежать области частот нарастающих возмущений струи.

Следует отметить, что при горении однородной смеси возможны механизмы обратной связи, обусловленные зависимостью скорости распространения пламени от температуры и давления смеси, периодичностью нарушения поджигания смеси, неустойчивостью фронта пламени и т. д. Однако есть основания полагать, что вследствие действия только этих стимулирующих колебания сил условие самовозбуждения не может быть выполненным при рассматриваемых значениях скорости течения газа и диссипативных сил в камере. Поэтому для того, чтобы подчеркнуть роль гидродинамической неустойчивости струи, примем, что в нашей системе существует единственная обратная связь — образование вихрей.

В ряде работ, например [6, 7], экспериментально обнаружена нелинейность изменения интенсивности вихрей в зависимости от величины внешнего возмущения. Важно, что характер этой нелинейности зависит от скорости истечения газа и соотношения натуральных частот вихреобразования и частоты внешнего возмущения. Это обстоятельство позволило сделать предположение, что в модельной камере, представляющей собою термоакустическую автоколебательную систему, возможен не только мягкий, но и жесткий режимы. Последний, как известно, характеризуется явлениями колебательного гистерезиса («затягивания»), скачкообразного возникновения и срыва колебаний при медленном изменении параметра, возбуждением автоколебаний при воздействии конечных возмущений. Отрывочные экспериментальные данные об этих явлениях приводятся в некоторых работах. Так, гистерезис при горении отмечался в [8, 9]; возникновение автоколебаний в камере сгорания под действием импульсов наблюдалось в работах [8, 10-12]. Однако в указанных работах не содержится анализ причин рассматриваемых явлений. Жесткое возникновение колебаний при некоторых гидродинамических явлениях рассмотрено в [13].

1. Покажем схематично возможность существования мягкого и жесткого режимов работы модельной камеры как автоколебательной системы для случая произвольной стоячей моды колебаний.

Воспользуемся с этой целью волновым уравнением, учитывающим как генерирование акустической энергии, так и ее диссипацию. Горение однородной газовой смеси в камере происходит в виде обособленных факелов пламени за каждым каналом головки; между факелами, занимающими малую долю объема камеры, находятся продукты сгорания. Это позволяет приближенно считать, что полость камеры заполнена продуктами сгорания одинаковой средней температуры и что скорость звука одна и та же по всему объему. При таком предположении волновое уравнение имеет вид

$$\frac{\partial^2 p}{\partial t^2} - a^2 \Delta p = \frac{a^2}{c_p T} \frac{\partial Q}{\partial t} - a^2 \sigma \frac{\partial p}{\partial t} \quad (1)$$

Здесь p — звуковое давление, a — скорость звука, c — теплоемкость, T — температура продуктов сгорания, Q — колебательная составляющая скорости тепловыделения в единице объема, σ — коэффициент затухания, рассчитанный на единицу объема камеры сгорания.

Граничные условия предполагаются линейными, неоднородными, их вид в данной работе не конкретизируется.

Несмотря на то, что зарождение вихрей в пограничном слое струи происходит в результате воздействия на струю колебательной скорости ча-

стиц и колебательного давления, однако, благодаря однозначной связи скорости колебаний газа с давлением в звуковой волне, переменную скорость тепловыделения Q в случае горения однородной смеси, вытекающей из круглых отверстий головки, можно представить как функцию только переменной составляющей давления

$$Q = f(p_\tau) \Phi(r, \varphi, z) \quad (2)$$

Здесь индекс τ указывает на фазовый сдвиг, который может существовать между колебаниями скорости тепловыделения и давлением газа в камере сгорания, а положительная функция координат Φ , равная 1 или 0, определяет область внутри камеры сгорания, где происходит переменное тепловыделение. Переменная составляющая скорости тепловыделения Q существенно зависит от интенсивности зарождающихся вихрей. Учитывая нелинейный характер зависимости между интенсивностью вихря и силой звука, предположим, что функция $f(p_\tau)$ имеет вид

$$f(p_\tau) = \kappa_1 p_\tau + \kappa_2 p_\tau^2 + \kappa_3 p_\tau^3 + \kappa_4 p_\tau^4 - \kappa_5 p_\tau^5 \quad (3)$$

где коэффициенты κ_n зависят от характера гидродинамической устойчивости струи, т. е. будут функциями скорости истечения газа из каналов головки, коэффициента избытка воздуха, частоты колебаний газа в камере и т. д. Коэффициент κ_5 должен быть положительным, это необходимо для существования устойчивых автоколебаний.

Определим амплитуду колебаний в системе, описываемой уравнением (1) с Q , заданным соотношениями (2) и (3). Решение этой задачи, соответствующее произвольной стоячей моде колебания, будем искать в виде

$$p = \Psi(r, \varphi, z) \theta(t) \quad (4)$$

Здесь $\theta(t)$ — функция времени, подлежащая определению. Она выражает зависимость амплитуды давления от времени и определяет частоту колебаний ω . Функция $\Psi(r, \varphi, z)$ — вещественная координатная функция для аналогичного частного решения

$$p = \Psi(r, \varphi, z) e^{i\Omega_1 t} \quad (\Omega_1 = \omega_1 + i\delta_1)$$

неоднородного линейного волнового уравнения с заданными граничными условиями. Таким образом, выражение (4) уже удовлетворяет всем краевым условиям.

Исследуем изменение амплитуды колебаний со временем, т. е. найдем решение для $\theta(t)$. С этой целью получим обыкновенное дифференциальное уравнение относительно θ с постоянными коэффициентами. Для этого подставим выражение (4) в уравнение (1) с Q , заданным выражениями (2) и (3), умножим полученное равенство на координатную функцию и проинтегрируем по всему объему. В результате получим уравнение с вещественными коэффициентами

$$\begin{aligned} \frac{d^2\theta}{dt^2} + \omega_0^2\theta &= (\lambda_1 + \lambda_2\theta_\tau + \lambda_3\theta_\tau^2 + \lambda_4\theta_\tau^3 - \lambda_5\theta_\tau^4) \frac{d\theta_\tau}{dt} - k \frac{d\theta}{dt} \quad (5) \\ \lambda_n &= \frac{n\omega^2}{c_p^2} \frac{\kappa_n}{J} \int \Phi \Psi^{n+1} dv \quad (n = 1, \dots, 5), \quad k = a^2\sigma \\ \omega_0^2 &= -\frac{a^2}{J} \int \Psi \Delta \Psi dv, \quad J = \int \Psi^2 dv \end{aligned}$$

Так как величина затухания и сила, стимулирующая колебания, малы, по сравнению с силами упругости, то характер автоколебаний газа будет близок к поведению консервативной системы, и, согласно методу

Ван-дер-Поля, решение уравнения (5) следует искать в виде

$$\theta = b(t) \sin \omega t$$

Амплитуда $b(t)$ — медленно изменяющаяся функция времени задается уравнением первого приближения ¹

$$\frac{db}{dt} = \left(\frac{\lambda_1 b}{2} + \frac{\lambda_3 b^3}{8} - \frac{\lambda_5 b^5}{16} \right) \cos \omega_1 \tau - \frac{kb}{2}$$

Отсюда для стационарного режима получим уравнение, определяющее амплитуду

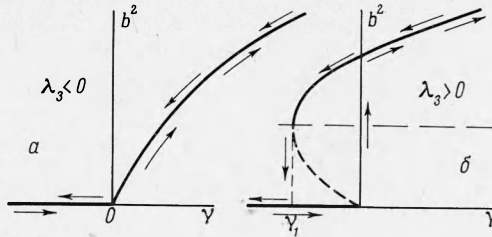
$$\frac{b^4}{8} - \frac{\lambda_3 b^2}{\lambda_5^4} - \frac{\lambda_1 \cos \omega_1 \tau - k}{\lambda_5 \cos \omega_1 \tau} = 0$$

Аналогичное уравнение встречается в теории ламповых генераторов. Графический метод решения этого уравнения изложен в [14] и приведен на фиг. 2, где по оси абсцисс отложен параметр возбуждения

$$\gamma = \frac{\lambda_1 \cos \omega_1 \tau - k}{\lambda_5 \cos \omega_1 \tau}$$

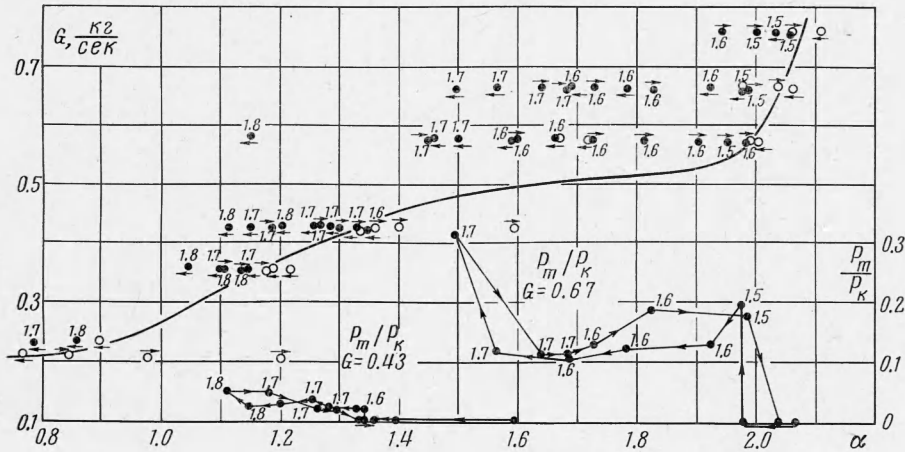
а по оси ординат — квадрат амплитуды.

При $\lambda_3 < 0$ стационарные колебания, существующие только при $\lambda_1 \cos \omega_1 \tau - k > 0$, устойчивы. При изменении параметров системы (например, скорости истечения газа, коэффициента избытка воздуха) возбуждение колебаний в этом случае носит мягкий характер. Иная картина получается при $\lambda_3 > 0$. Теперь устойчивыми являются только режимы с амплитудами $b_i > \sqrt{\lambda_3 / \lambda_5}$. При $\gamma < \gamma_1$ существует единственное устойчивое состояние — состояние равновесия. При $\gamma > 0$ (т. е. $\lambda_1 \cos \omega_1 \tau - k > 0$) состояние равновесия неустойчиво; в этом случае имеет место мягкий режим: автоколебания устанавливаются при любых начальных условиях.



Фиг. 2

При $\lambda_3 < 0$ стационарные колебания, существующие только при $\lambda_1 \cos \omega_1 \tau - k > 0$, устойчивы. При изменении параметров системы (например, скорости истечения газа, коэффициента избытка воздуха) возбуждение колебаний в этом случае носит мягкий характер. Иная картина получается при $\lambda_3 > 0$. Теперь устойчивыми являются только режимы с амплитудами $b_i > \sqrt{\lambda_3 / \lambda_5}$. При $\gamma < \gamma_1$ существует единственное устойчивое состояние — состояние равновесия. При $\gamma > 0$ (т. е. $\lambda_1 \cos \omega_1 \tau - k > 0$) состояние равновесия неустойчиво; в этом случае имеет место мягкий режим: автоколебания устанавливаются при любых начальных условиях.



Фиг. 3

Наконец, при $\gamma_1 < \gamma < 0$ система находится в жестком режиме, и в ней, в зависимости от начальных условий, может установиться либо состояние равновесия, либо колебания с амплитудой $b_i > \sqrt{\lambda_3 / \lambda_5}$. Для возбуждения системы в этом режиме ей

¹ Частоту автоколебаний ω можно определить из уравнения

$$\omega^2 - \omega_0^2 + \omega_1 (\lambda_1 + 1/4 \lambda_3 b^2 - 1/8 \lambda_5 b^4) \sin \omega_1 \tau = 0$$

2. Это предположение было экспериментально проверено на модельной камере, показанной на фиг. 1. В нее подавалась однородная бензино-воздушная смесь, нагретая до 473°К . Продукты сгорания истекали из сопла с докритической скоростью. Для увеличения диапазона скоростей истечения смеси из каналов головки, при которых выполняется условие самовозбуждения $\lambda_1 \cos \omega_1 \tau - k > 0$, и получения возможно более широкой области значений коэффициента избытка воздуха α , при которых камера сгорания работает в жестком режиме, изменялась величина потерь энергии колебаний посредством изменения излучения энергии через головку камеры. С этой целью на основании результатов предварительных опытов были выбраны две головки: одна — с каналами длиной $l = 100\text{ мм}$ и вторая — с каналами длиной $l = 150\text{ мм}$ (см. фиг. 1). В этих опытах было найдено, что с каналами длиной 150 мм колебания первой тангенциальной моды возникают на границе самовозбуждения (обычно называемой границей вибрационного горения) при минимальном расходе смеси через головку камеры, а с каналами длиной 100 мм — при максимальном.

Результаты основной серии экспериментов представлены на фиг. 3—5. В опытах определялись границы перехода от устойчивого горения к вибрационному, и наоборот. Координатами границы перехода считались те значения расхода смеси G и коэффициента избытка воздуха α , при которых отмечалось появление или исчезновение колебаний давления в камере.

Колебания давления регистрировались тензометрическими датчиками, установленными по длине и окружности камеры. Чувствительность применявшейся аппаратуры составляла $0.02\text{—}0.03\text{ кг/см}^2 \cdot \text{мм}$.

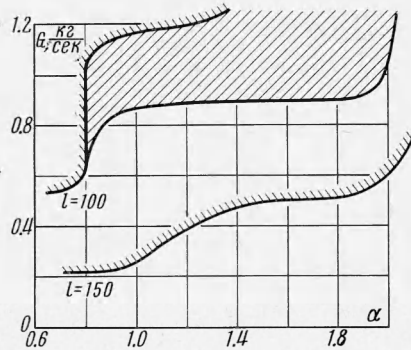
На фиг. 3 в верхней части представлена граница вибрационного горения для камеры с каналами длиной 150 мм . Светлыми кружками обозначены режимы, при которых колебания отсутствовали. Выше сплошной линии расположена область вибрационного горения, ниже — область устойчивого горения. Положение границы найдено плавным уменьшением α от больших значений при разных фиксированных расходах воздуха. Рядом с экспериментальными точками цифрами обозначена частота колебаний в кгц . Стрелками показано направление изменения коэффициента избытка воздуха α . Видно, что граница исчезновения колебаний при обратном изменении α совпадает с границей вибрационного горения для значений расхода смеси через головку, близких к $G = 0.43\text{ кг/сек}$ (скорость истечения смеси из отверстий $U = 82\text{ м/сек}$).

В нижней части фиг. 3 представлены графики изменения относительной амплитуды p_m/p_k (шкала справа, p_k — давление в камере) в зависимости от α для двух значений расхода смеси через ту же головку. При $G = 0.43\text{ кг/сек}$ непрерывное уменьшение α при переходе через значение $\alpha \approx 1.35$ приводит к возникновению колебаний, амплитуда которых, начиная практически с нуля, непрерывно увеличивается. При обратном изменении α амплитуда непрерывно уменьшается до нуля, и горение становится устойчивым. Такой характер возникновения и исчезновения колебаний соответствует мягкому режиму системы, отображенному на фиг. 2, а. При большем расходе $G = 0.67\text{ кг/сек}$, т. е. при большей скорости истечения смеси ($U \approx 130\text{ м/сек}$), непрерывное и медленное уменьшение α приводит на границе вибрационного горения к возникновению колебаний сразу конечной амплитуды. Прекращение вибрационного горения происходит при обратном увеличении α также с конечной амплитудой. Такая картина возникновения колебаний характерна для жесткого режима системы, показанного на фиг. 2, б. Необходимо отметить, что вследствие относительно небольших значений скорости истечения смеси при условиях, соответствующих границе вибрационного горения и отчасти из-за малого излучения акустической энергии колебаний первой тангенциальной моды через головку с каналами длиной 150 мм , область жесткого режима по α оказывается очень слабо выраженной.

На фиг. 4 в верхней части представлена граница вибрационного горения (т. е. самовозбуждения или мягкого режима) и граница исчезновения колебаний для камеры с головкой, имеющей каналы длиной 100 мм ¹. Граница вибрационного горения, по сравнению с предыдущим случаем, заметно сместилась в область больших расходов смеси и в своей нижней части — в область богатых смесей. При $G > 0.9\text{ кг/сек}$ на границе вибрационного горения возбуждаются колебания основного тона, которые сохраняются в широком диапазоне изменения коэффициента избытка воздуха α до границы перехода от вибрационного горения к устойчивому. Характер возбуждения колебаний для двух значений расхода смеси показан на фиг. 4 в нижней части. Видно, что непрерывное и медленное уменьшение α приводит при $\alpha \approx 0.78$ ($G \approx 0.89$ и 0.96 кг/сек) к возникновению вибрационного горения сразу же с конечной амплитудой. Увеличение же после этого значения α не приводит к исчезновению колебаний; они сохраняются до значения $\alpha = 1.14$ и 1.93 , где происходит срыв колебаний (при конечной амплитуде) и переход к устойчивому горению. Таким образом, налицо типичный пример жесткого режима автоколебательной системы.

¹ Светлыми треугольниками обозначены режимы, при которых наблюдались низкочастотные колебания.

Сводный график экспериментальных данных для двух исследованных головок представлен на фиг. 5 (для наглядности — без экспериментальных точек). Заштрихованная часть плоскости параметров соответствует области жесткого режима, где и наблюдается явление гистерезиса (затягивания) колебаний. Для этих значений рабочих параметров G и α была экспериментально проверена и подтверждена возможность возбуждения вибрационного горения в камере, работающей на режиме устойчивого горения, посредством некоторого «толчка».



Фиг. 5

Источником возмущения служил взрыв навески черного пороха в ударном устройстве, которое располагалось тангенциально на расстоянии 45 мм от торца головки. Например, при $G = 1.04 \text{ кг/сек}$, $\alpha = 0.97$ и первоначально устойчивом горении в результате взрыва 2 г пороха в камере с головкой, имеющей каналы длиной 100 мм, возникли автоколебания с частотой около 2 кГц (первая тангенциальная мода); отмечается также присутствие обертона колебаний с частотой 10 кГц. Величина амплитуды установившихся колебаний приблизительно соответствует величине амплитуды, полученной при колебательном гистерезисе для этих значений параметров G и α .

Возможность возбуждения колебаний введением в камеру конечного импульса давления доказывает, что в данном случае осуществляется жесткий режим и что явление

гистерезиса связано с принципиальными особенностями рассматриваемой автоколебательной системы. Как и следовало ожидать, взрывы навесок пороха от 0.5 до 2.5 г в камере с головкой, имеющей каналы длиной 150 мм, не привели к возникновению автоколебаний (режимы $G = 0.5 \text{ кг/сек}$, $\alpha = 1.9$ и $G = 0.4 \text{ кг/сек}$, $\alpha = 1.3$).

Экспериментальное обнаружение существования мягкого и жесткого режимов работы одной и той же камеры сгорания в зависимости от величины скорости истечения смеси из каналов головки рассматривается авторами как еще одно доказательство основной роли гидродинамической неустойчивости пламен в механизме обратной связи при вибрационном горении.

Поступило 26.III.1966

ЛИТЕРАТУРА

1. Zucrov M. J., Osborn J. R. An experimental study of high-frequency combustion pressure oscillations. *Jet. Propuls.*, 1958, vol. 28, No. 10.
2. Brown G. V. On vortex motion in gaseous jets and the origin of their sensitivity to sound. *Proc. Phys. Soc.*, 1937, vol. 47, No. 261.
3. Стретт Дж. В. Теория звука, т. 2. Гостехиздат, 1955.
4. Биркгоф Г. Неустойчивость Гельмгольца и Тейлора. Сб. «Гидродинамическая неустойчивость», Изд. «Мир», 1964.
5. Schade H., Michalke A. Zur Entstehung von Wirbeln in einer freien Grenzschicht. *Z. Flugwissenschaften*, 1962, H. 4/5.
6. Wehrmann O. Akustische Steuerung der turbulenten Anfachung im Freistrah. *Jahrbuch 1957 der Wissenschaftlichen Gesellschaft für Luftfahrt*, Braunschweig, 1958.
7. Sato H. The stability and transition of a two-dimensional jet. *J. Fluid Mech.*, 1960, vol. 7, pt. 1.
8. Марголин А. Д., Щурин Р. М. Вибрационное горение в газовых печах с беспламенными панельными горелками. *Тр. ЦКТИ*, 1965, вып. 64.
9. A summary of preliminary investigations into the characteristics of combustion screech in ducted burners. *NACA Report 1384*, 1958.
10. Krieg H. C. Tangential mode of combustion instability. *Prog. Astr. and Rocketry*, 1962, vol. 6.
11. Heffner R. J. Review of combustion stability development with storable propellants. *AIAA Paper N 65-614* (AIAA Propuls. Joint Specialist Conference. Colorado Springs, Colorado. June 14-18, 1965).
12. Reardon F. R. Combustion stability characteristics of liquid oxygen / liquid hydrogen at high chamber pressures. *AIAA Paper N 65-612* (AIAA Propulsion Joint Specialist Conference. Colorado Springs, Colorado. June 14-18, 1965).
13. Пономаренко Ю. Б. О «жестком» возникновении стационарных движений в гидродинамике. *ПММ*, 1965, т. 29, вып. 2.
14. Андронов А. А., Витт А. А., Хайкин С. Э. Теория колебаний. *Физматгиз*, 1959.