

или водной среды, если опыты проводятся в воде. Возможно создание нескольких тепловых пятен произвольной конфигурации.

Авторы выражают благодарность С. А. Христиановичу, А. Т. Онуфриеву и М. Д. Щербину за внимание к работе и ряд полезных обсуждений.

ЛИТЕРАТУРА

1. Онуфриев А. Т. Теория движения вихревого кольца под действием силы тяжести. Подъем облака атомного взрыва.— ПМТФ, 1967, № 2.
2. Shlien D. J. Some laminar thermal and plume experiments.— Phys. Fluids, 1976, v. 19, N 8.
3. Тернер Дж. Эффекты плавучести в жидкости. М.: Мир, 1977.
4. Заславский Б. И., Юрьев Б. В. О моделировании нестационарных процессов теплообмена на поверхности океана.— В кн.: Измерения в гидроаэродинамике и геофизической акустике. М.: ВНИИФТРИ, 1984.
5. Кутателадзе С. С. Анализ подобия в теплофизике. Новосибирск: Наука, 1982.
6. Заславский Б. И. О начальной стадии развития терника.— ПМТФ, 1982, № 6.
7. Заславский Б. И., Юрьев Б. В. Экспериментальное исследование процесса трансформации свободного шарообразного объема легкого газа в вихревое кольцо.— Изв. СО АН СССР. Сер. техн. наук, 1983, № 8, вып. 2.
8. Заславский Б. И., Сотников И. М. Экспериментальное исследование всплывающих вихревых колец.— ПМТФ, 1983, № 1.

Поступила 15/VI 1984 г.

УДК 538.4

О МЕХАНИЗМАХ ПЕРЕРАСПРЕДЕЛЕНИЯ ЩЕЛОЧНОЙ ПРИСАДКИ В КАНАЛЕ МГД-ГЕНЕРАТОРА

Д. И. Ламден, М. Б. Резников

(Москва)

Диффузионные и массообменные процессы, происходящие с легкопонижающейся щелочной присадкой (обычно калиевой), вводимой в канал МГД-генератора для повышения проводимости плазмы, представляют большой интерес, так как они в значительной степени определяют его рабочие характеристики. Течение в канале носит существенно неизотермический характер, что приводит к переменной химической состава присадки по сечению. При температурах около 3000 К, характерных для ядра течения, присадка содержится в основном в виде атомов калия, количество же молекул КОН и понов калия — на порядок меньше. При приближении к относительно холодным стенкам ($T \sim 1000-2000$ К) концентрация атомарного и понизированного калия начинает падать за счет возрастания концентрации молекул КОН так, что при температуре $\sim 2000-1500$ К присадка содержится в основном в виде КОН. Наконец, при снижении температуры ниже 1500 К КОН начинает реагировать с углекислым газом, содержащимся в продуктах сгорания, с образованием карбоната K_2CO_3 . Возникающие при этом встречные диффузионные потоки приводят вследствие различия коэффициентов диффузии компонентов к неравномерности распределения калия как элемента по сечению канала. Перераспределение присадки возникает также за счет термодиффузии и поглощения присадки на стенках. В [1, 2] показано, что дрейф ионов калия в электрическом и магнитном полях может приводить к существенному перераспределению присадки по сечению МГД-канала и, в частности, к повышению ее концентрации у катода и понижению у анода. Цель данной работы — получение общих выражений, описывающих перераспределение присадки под действием совокупности указанных механизмов, а также анализ вклада каждого из них.

1. Течение в МГД-канале имеет турбулентный характер как вследствие собственной турбулентности продуктов сгорания, так и из-за развития турбулентных пограничных слоев на стенках. Так как все описываемые ниже эффекты существенны именно в пограничных слоях, то можно рассматривать лишь поперечный диффузионный поток присадки как элемента, который равен

$$(1.1) \quad j = -ND \frac{\partial c}{\partial y} - cNF + j_i,$$

$$\text{где} \quad c = \sum_k c_k g_{k1}, \quad D = \sum_k D_k g_{k1} \xi_k, \quad \xi_k = c_k/c,$$

$$F = \sum_k D_k g_k (\partial \xi_k / \partial y) + \sum_k D_k^M \alpha_k^T \xi_k g_k (\partial \ln T / \partial y).$$

Здесь j и c — поток и относительная концентрация присадки как элемента (для определенности калий); N — концентрация молекул буферного газа продуктов сгорания; c_k и g_k — относительные концентрации нейтральных компонентов присадки и количество атомов калия в их молекулах; $D_k = D_k^M + D^T$ — суммарный коэффициент диффузии (как молекулярной, так и турбулентной); α_k^T — постоянная термодиффузии; T — температура; j_i — диффузионный поток ионов. Последний следует искать из решения системы

$$(1.2) \quad \begin{aligned} j_i &= -ND_i \frac{\partial c_i}{\partial y} + \mu_i N c_i (E + v_x B), \\ j_e &= -ND_e \frac{\partial c_e}{\partial y} - \mu_e N c_e (E + v_x B), \\ J &= e(j_i - j_e), \quad \frac{\partial E}{\partial y} = \frac{e}{\epsilon_0} N(c_i - c_e), \end{aligned}$$

где j_e — поток электронов; J — плотность тока; D_i , D_e и μ_i , μ_e — коэффициенты диффузии и подвижности ионов и электронов; E и B — электрическое и магнитное поля; v_x — продольная составляющая скорости потока; ϵ_0 — диэлектрическая постоянная. Преобразовывая (1.2), разделив два первых уравнения на μ_i и μ_e соответственно, сложим их и в полученное выражение подставим j_e и $(c_i - c_e)$ из двух последних уравнений. В результате, пренебрегая малой величиной μ_i/μ_e по сравнению с единицей, имеем

$$(1.3) \quad j_i = \frac{J \mu_i}{e \mu_e} + \frac{\epsilon_0}{e} (E + v_x B) \frac{\partial E}{\partial y} \mu_i - ND_i \frac{\partial c_i}{\partial y} - N \frac{D_e}{\mu_e} \mu_i \frac{\partial c_e}{\partial y}.$$

Здесь первый член правой части соответствует плотности ионного тока в квазинейтральной плазме, а второй — описывает отклонение ионного тока от квазинейтрального вследствие действия сильных электрических полей в приэлектродных областях объемного заряда (т. е. в областях нарушения квазинейтральности). Как показано в [2], последними двумя членами в (1.3), связанными с концентрационной диффузией, можно пренебречь, так как они дают малый вклад порядка $\max(c_i/c, c_e/c)$ в получаемые ниже соотношения для распределения присадки.

Искомое распределение в приближении пограничного слоя описывается уравнением

$$(1.4) \quad \begin{aligned} Nv_x \frac{\partial c}{\partial x} + Nv_y \frac{\partial c}{\partial y} &= -\frac{\partial}{\partial y} \left(-ND \frac{\partial c}{\partial y} - cNF + j_i \right), \\ c(x, \infty) = c_\infty = \text{const}, \quad \left(-ND \frac{\partial c}{\partial y} - cNF + j_i \right) \Big|_{y=0} &= j_w, \end{aligned}$$

где j_w — поток присадки в стенку; c_∞ — концентрация элемента в ядре потока. В силу линейности этого уравнения (j_i в первом приближении можно считать не зависящим от c) его решение формально представим в виде $c = c^0 + \Delta c^{\text{ТПП}}$, где c^0 удовлетворяет уравнению

$$(1.5) \quad \begin{aligned} Nv_x \frac{\partial c^0}{\partial x} + Nv_y \frac{\partial c^0}{\partial y} &= -\frac{\partial}{\partial y} \left(-ND \frac{\partial c^0}{\partial y} - c^0 NF \right), \\ c^0(x, \infty) &= c_\infty = \text{const}, \\ (-ND \partial c^0 / \partial y - c^0 NF) \Big|_{y=0} &= j_w, \end{aligned}$$

т. е. является решением обычной массообменной задачи при отсутствии тока. Описывающая ТПП (токовое перераспределение присадки) добавка $\Delta c^{\text{ТПП}}$ удовлетворяет, очевидно, уравнению (1.4) с граничными условиями

$$\Delta c^{\text{ТПП}}(x, \infty) = 0, \quad (-ND \partial \Delta c^{\text{ТПП}} / \partial y - \Delta c^{\text{ТПП}} NF + j_i) \Big|_{y=0} = 0,$$

т. е. не зависит от потока присадки в стенку. Запишем $\Delta c^{\text{ТПП}}$ в виде

$$(1.6) \quad \Delta c^{\text{ТПП}} = -\Phi \int_y^\infty \frac{j_i dy}{ND\Phi} + \beta, \quad \Phi = \exp \left[- \int_0^y (F/D) dy \right],$$

где первый член — решение (1.4) для $\Delta c^{\text{ТПП}}$ в пренебрежении конвективными членами (левая часть (1.4)), а β — поправка, учитывающая конвекцию. После подстановки (1.3) в (1.6) имеем

$$(1.7) \quad \Delta c^{\text{ТПП}} = \Delta c_{\text{н}}^{\text{ТПП}} + \Delta c_{\text{з}}^{\text{ТПП}} + \beta,$$

$$\Delta c_{\text{н}}^{\text{ТПП}} = -\Phi \int_y^\infty \frac{J}{e} \frac{\mu_i}{\mu_e} \frac{dy}{ND\Phi}, \quad \Delta c_{\text{з}}^{\text{ТПП}} = -\Phi \int_y^\infty \frac{\varepsilon_0 (E + v_x B)}{eND\Phi} \frac{\partial E}{\partial y} \mu_i dy.$$

Здесь $\Delta c_{\text{н}}^{\text{ТПП}}$ и $\Delta c_{\text{з}}^{\text{ТПП}}$ — вклады квазинейтральной области и слоя объемного заряда в ТПП, полученные в пренебрежении конвекцией, а β определяется после подстановки (1.6) в (1.4) уравнением

$$(1.8) \quad \left(Nv_x \frac{\partial}{\partial x} + Nv_y \frac{\partial}{\partial y} \right) (\Delta c_{\text{н}}^{\text{ТПП}} + \Delta c_{\text{з}}^{\text{ТПП}} + \beta) = -\frac{\partial}{\partial y} \left(-ND \frac{\partial \beta}{\partial y} - \beta NF \right),$$

$$\beta(x, \infty) = 0, \quad \left(-ND \frac{\partial \beta}{\partial y} - \beta NF \right) \Big|_{y=0} = 0.$$

Так как область объемного заряда лежит внутри вязкого подслоя, где конвекция незначительна, то при расчете β член $\Delta c_{\text{з}}^{\text{ТПП}}$ в (1.8) можно опустить. Для оценки β рассмотрим гипотетическое слоистое плоскопараллельное течение с распределением скоростей по закону «одной седьмой», т. е. [3]

$$v_x(\theta) = v_\infty \theta^{1/7}, \quad v_y = 0, \quad \theta \equiv y/\delta(x), \quad \delta(x) = 0,37x \text{Re}_x^{-0,2},$$

где $\delta(x)$ — толщина пограничного слоя; $\text{Re}_x = v_\infty x/\nu^m$ — число Рейнольдса (ν^m — молекулярный коэффициент кинематической вязкости). Полагая для упрощения $\Phi(y) = 1$, $\text{Sc} = \text{Sc}^T = 1$ (молекулярное и турбулентное числа Шмидта), $(J/e)(\mu_i/\mu_e) = \text{const}$, получим, считая напряжение трения постоянным поперек пограничного слоя и равным его значению на стенке:

$$D = 0,545 \frac{v_\infty \delta^2}{x} \theta^{6/7},$$

$$\Delta c_{\text{н}}^{\text{ТПП}} = -12,8 \frac{J}{e} \frac{\mu_i}{\mu_e} \frac{1}{Nv_\infty} (1 - \theta^{1/7}) \left(\frac{x}{\delta} \right) \equiv \Psi(\theta) \left(\frac{x}{\delta} \right).$$

Подставляя эти выражения в (1.8) и полагая $\beta = (x/\delta) \chi(\theta)$, запишем для χ обыкновенное дифференциальное уравнение

$$\chi'' + \chi'((6/7)\theta^{-1} + 1,47\theta^{2/7}) - 0,367\theta^{-5/7}\chi + (1,47\Psi'\theta^{2/7} - 0,367\Psi\theta^{-5/7}) = 0, \quad \chi(1) = 0, \quad \chi'(0) = 0,$$

т. е. для данного течения задача автомодельна. На фиг. 1 приведены графики $\Psi(\theta)/\Psi(0) (= \Delta c_{\text{н}}^{\text{ТПП}}(x, y)/\Delta c_{\text{н}}^{\text{ТПП}}(x, 0))$ и $\chi(0)/\Psi(0) (= \beta(x, y)/\Delta c_{\text{н}}^{\text{ТПП}}(x, 0))$,

из которых следует, что вклад β в $\Delta c^{\text{ТПП}}$ в наиболее существенных пристеночных областях мал ($\sim 10\%$ от $\Delta c_{\text{н}}^{\text{ТПП}}$). С другой стороны, из приведенных ниже оценок вытекает, что в областях, где $\Delta c_{\text{н}}^{\text{ТПП}} \sim \beta$, ТПП незначительно. Таким образом, при расчете $\Delta c^{\text{ТПП}}$ величиной β в (1.6) можно пренебречь.

Что касается «массообменного» члена c^0 из (1.5), то для удобства дальнейшего анализа представим его в виде

$$c^0 = c_\infty \Phi(y)/\Phi(\infty) + \Delta c^j,$$

где первый член описывает распределение c^0 в пренебрежении конвектив-

ными членами и при $j_w = 0$, а Δc^j удовлетворяет тем же граничным условиям, что и $\Delta c^{\text{ТПП}}$ (с заменой j_i на $-j_w$). Так как постоянную величину $-j_w$ можно внести под знак дифференцирования в правой части (1.5), то формально $\Delta c^{\text{ТПП}}$ и Δc^j удовлетворяют и одним и тем же уравнениям. Поэтому здесь также с хорошей точностью можно считать, что

$$(1.9) \quad \Delta c^j = \Phi \int_y^\infty \frac{j_w}{ND\Phi} dy.$$

Окончательно для полного перераспределения присадки за счет всех упомянутых эффектов имеем

$$(1.10) \quad c(y) = c_\infty \Phi(y)/\Phi(\infty) + \Delta c^j + \Delta c_n^{\text{ТПП}} + \Delta c_3^{\text{ТПП}}.$$

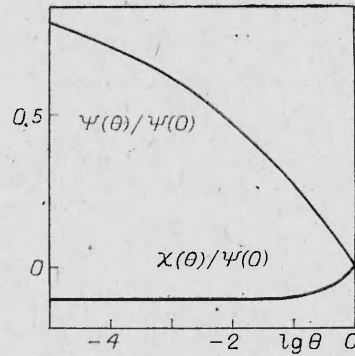
Необходимое для расчета Δc^j значение j_w следует определять, исходя из конкретных граничных условий, записывая которые (с использованием (1.10)), можно получить уравнение относительно j_w . Подстановка найденного j_w в (1.9) и дает решение задачи.

2. Рассмотрим подробнее функцию $\Phi(y)$ из (1.6), описывающую влияние термодиффузии и различия коэффициентов диффузии компонентов на распределение. Для удобства запишем ее, используя (1.1), в виде произведения диффузионного и термодиффузионного членов:

$$(2.1) \quad \Phi = \Phi_D \Phi_T = \exp \left[- \int_0^y \frac{\sum_k D_k g_k (d\xi_k/dy)}{\sum_k D_k g_k \xi_k} dy \right] \times \\ \times \exp \left[- \int_0^y \frac{\sum_k D_k^M g_k \xi_k \alpha_k^T (d \ln T/dy)}{\sum_k D_k g_k \xi_k} dy \right].$$

В простейшем случае, когда коэффициенты диффузии различных нейтральных компонентов равны (а также равны их коэффициенты термодиффузии), Φ в силу равенства $\sum_k g_k \xi_k = 1$ оказывается функцией только от y и $T = T(y)$, т. е. (1.10) оказывается искомым решением в квадратурах. Такой же результат получается, очевидно, когда коэффициенты диффузии и термодиффузии компонентов различны, но существует локальное химическое равновесие, а также считается, что молекулы, содержащие два и более атомов калия (например, K_2CO_3), не образуются (при этих допущениях $\xi_k = \xi_k(T(y))$). От последнего условия можно в принципе отказаться, если внести предположение о двухслойной структуре пограничного (чисто турбулентная и чисто вязкая области), пренебречь термодиффузией, а также постулировать одинаковую температурную зависимость коэффициентов молекулярной диффузии нейтральных компонентов (см. подробнее [1]).

На некотором расстоянии от стенки характерное время диффузии $\tau_D \sim y^2/D$ становится меньше времени химической релаксации. Поэтому предположение о химическом равновесии здесь недопустимо, что усложняет задачу, так как для определения ξ_k в этом случае необходимо численно решать систему дифференциальных уравнений, описывающих диффузию и неравновесные химические реакции. Однако если $\Phi(y)$ мало отличается от единицы, то для расчета (1.10) распределения калия как элемента информация о режиме протекания химических реакций оказывается излишней. Условие $\Phi(y) \approx 1$ в силу относительно малого различия коэффициентов диффузии компонентов, а также вследствие замороженно-



Ф и г. 1

Т а б л и ц а 1

$k-m$	K-N ₂	K-H ₂ O	KOH-N ₂	KOH-H ₂ O
$D_{km}^M(T_0), \frac{M^2}{c}$	$3,05 \cdot 10^{-4}$	$3,93 \cdot 10^{-4}$	$4,95 \cdot 10^{-4}$	$3,46 \cdot 10^{-4}$
γ	1,68	1,82	1,85	2,16

сти химических реакций около стенки в условиях МГД-канала выполняется с хорошей точностью.

Покажем это, используя двухслойную модель распределения коэффициентов переноса:

$$(2.2) \quad D_i = \begin{cases} D^T, & y > \delta_L, \\ D_k^M(0) \varphi(T/T_w), & y < \delta_L, \end{cases}$$

где δ_L — толщина вязкого подслоя; T_w — температура стенки; D^T и $\varphi(T/T_w)$ — общие для всех компонентов функции. Из (2.1) следует, что в вязком подслое

$$(2.3) \quad \Phi_D(y) = \sum_k D_k^M(0) g_k \xi_k(0) / \sum_k D_k^M(0) g_k \xi_k(y), \quad y < \delta_L.$$

В табл. 1 приведены постоянные D_{km}^M и γ в формуле

$$(2.4) \quad D_{km}^M = D_{km}^M(T_0) (T/T_0)^\gamma (p_0/p_m),$$

аппроксимирующей результаты расчетов бинарных коэффициентов диффузии присадки в первом приближении теории Чепмена — Энскога [4] (параметры межмолекулярного взаимодействия определялись по методу Брокау [5]). В (2.4) $p_0 = 10^5$ Па, $T_0 = 2000$ К, p_m — парциальное давление m -го компонента буферного газа. При характерных для МГД-каналов составах продуктов сгорания коэффициент диффузии атомов калия оказывается меньше, чем у молекул KOH, что приводит, согласно (2.3), к росту Φ_D с удалением от стенки (так как при этом ξ_K возрастает, а ξ_{KOH} убывает). Максимально возможное значение $\Phi_D(\delta_L) = D_{KOH}^M(0)/D_K^M(0) \approx 1,4$ достигается, когда $\xi_K(0) = 0$, $\xi_{KOH}(\delta_L) = 0$ (очевидно, что $\Phi_D(0) = 1$). Для реальных условий, однако, характерны соотношения $\xi_K(\delta_L) \sim \xi_{KOH}(\delta_L)$, $\xi_K(0) \approx 0,2$, $\xi_{KOH}(0) \approx 0,8$ (при $T_w = 2000$ К), что приводит к оценке $\Phi_D(\delta_L) = 1,1$, т. е. эффект оказывается довольно слабым.

В турбулентной области коэффициенты диффузии компонентов равны, и из (2.1) и условия $\sum_k g_k \xi_k = 1$ следует

$$(2.5) \quad \Phi_D(y) = \Phi_D(\delta_L), \quad y > \delta_L.$$

Возвращаясь к формуле (2.3), заметим, что нарушение локального химического равновесия около стенки уменьшает изменение ξ_K и ξ_{KOH} поперек вязкого подслоя (реакции «замораживаются»), так что отклонение Φ_D от единицы оказывается еще более слабым.

Переходя теперь к оценке Φ_T , отметим, что, согласно (2.1), изменение Φ_T в турбулентной области оказывается несущественным, так как $D^T \gg D^M$. Термодиффузия приводит к скапливанию в холодных пристеночных областях присадки, как обладающей самыми тяжелыми и крупными в продуктах сгорания молекулами [4]. В табл. 2 приведены значения постоянных термодиффузии α^T , рассчитанных в первом приближении по Чепмену — Энскогу [4] для потенциала отталкивания α/r^6 (константы α определялись по приведенным в табл. 1 данным о коэффициентах диффузии при $T = 2000$ К).

Получение такого же простого оценочного соотношения как (2.3) для Φ_T уже невозможно, но в этом и нет необходимости. Действительно,

Таблица 2

$k-m$	K-N ₂	K-H ₂ O	KOH-N ₂	KOH-H ₂ O
α^T	0,085	0,19	0,071	0,27

из результата для двухкомпонентной смеси

$$\Phi_T(y) = [T(y)/T_w]^{-\alpha^T}$$

следует, что при характерных значениях отношений $T(\delta_{\text{л}})/T_w \sim 1,1 - 1,2$ термодиффузия приводит к повышению концентрации присадки около стенки всего на 1—5%, т. е. этим эффектом можно во многих случаях пренебречь.

Отметим, что так как $\Phi_T < 1$, а $\Phi_D > 1$, то происходит частичная компенсация рассмотренных эффектов, так что можно полагать $\Phi \approx 1$. Как указывалось выше, выполнение этого условия позволяет рассчитывать $\Delta c_{\text{н}}^{\text{ТПП}}$ (а также и c^0), не интересуясь химическим составом присадки.

3. Переходя теперь к ТПП, отметим, что для квазинейтральной плазмы ($\Delta c_{\text{н}}^{\text{ТПП}}$ в (1.7)) в частном случае турбулентного стабилизированного течения этот эффект подробно исследован в [1]. Поэтому здесь проведем обобщение на случай течения с пограничными слоями, применив для упрощения двухслойную схему (2.2).

Используя соотношения (2.3) и (2.5) для Φ_D в вязкой и турбулентной областях (термодиффузией пренебрежем), получаем из (1.7), полагая $(J/e)(\mu_i/\mu_e) = \text{const}$:

$$(3.1) \quad \Delta c_{\text{н}}^{\text{ТПП}}(y) = \int_y^{\infty} \frac{dy}{ND^T} \frac{J}{e} \frac{\mu_i}{\mu_e}, \quad y > \delta_{\text{л}}$$

$$(3.2) \quad \Delta c_{\text{н}}^{\text{ТПП}}(y) = \int_{\delta_{\text{л}}}^{\infty} \frac{dy}{ND^T} \frac{J}{e} \frac{\mu_i}{\mu_e} + \\ + \frac{1}{\sum_k D_k^M(0) g_k \xi_k(y)} \int_y^{\delta_{\text{л}}} \frac{dy}{N\varphi(y)} \frac{J}{e} \frac{\mu_i}{\mu_e}, \quad y < \delta_{\text{л}}$$

Очевидно, что (3.1) и первый интеграл в (3.2) определяются гидродинамическими характеристиками течения, а второй член в (3.2) зависит еще и от химического состава, переменного по сечению. Из (3.2) следует, что полное перераспределение присадки поперек пограничного

$$(3.3) \quad \Delta c_{\text{н}}^{\text{ТПП}}(0) = \int_{\delta_{\text{л}}}^{\infty} \frac{dy}{ND^T} \frac{J}{e} \frac{\mu_i}{\mu_e} + \\ + \int_0^{\delta_{\text{л}}} \frac{dy (J/e) (\mu_i/\mu_e)}{N \sum_k D_k^M(y) g_k \xi_k(0)} = \int_0^{\infty} \frac{dy}{ND_0} \frac{J}{e} \frac{\mu_i}{\mu_e}$$

определяется составом присадки около стенки (D_0 — коэффициент диффузии элемента для «замороженного» пристеночного состава), который чаще всего известен априори (обычно $\xi_{\text{KOH}}(0) \approx 1$). Поэтому при расчете $\Delta c_{\text{н}}^{\text{ТПП}}$ не нужна информация о химических реакциях и можно воспользоваться определением числа Шервуда Sh , характеризующего интенсивность массопереноса однокомпонентной не реагирующей примеси в буферном газе:

$$(3.4) \quad j_w = -N(\infty)D^M(\infty)Sh(c(\infty) - c(0))/x,$$

где в соответствии с [6, 7] физические величины отнесены к условиям в ядре неизоотермического турбулентного течения (в режиме охлаждения потока). Сравнивая (3.4) и (1.9) (при $\Phi = 1$) имеем

$$(3.5) \quad \int_0^{\infty} \frac{dy}{ND} = \frac{x}{N(\infty) D^M(\infty) \text{Sh}};$$

$$(3.6) \quad \Delta c_{\text{H}}^{\text{ТПП}}(0) = \frac{J}{e} \frac{\mu_i}{\mu_e} \frac{x}{N(\infty) D_0^M(\infty) \text{Sh}},$$

где плотность тока J можно считать свободным параметром, так как в [8] было показано, что ТПП в квазинейтральной области слабо влияет на вольт-амперные характеристики (ВАХ) канала. Подобие между тепло- и массообменом позволяет использовать для расчета Sh известные теплообменные формулы, например $\text{Sh} = 0,0296 \text{Re}_x^{0,8} \text{Sc}^{0,43}$ [9], где Re_x и Sc — числа Рейнольдса и Шмидта (определяемые по условиям в ядре потока). На фиг. 2 приведена зависимость $\Delta c_{\text{H}}^{\text{ТПП}}(0)$ от продольной координаты x для следующих характерных значений параметров: $T_{\infty} = 3000$ К, $v_{\infty} = 500$ м/с, $\nu_{\infty} = D_{\infty}^M = 8,4 \cdot 10^4$ м²/с, $J = 10^4$ А/м², $\mu_e/\mu_i = 150$, $p = 10^5$ Па. Очевидно, что эффект имеет разные знаки на аноде и катоде: на аноде концентрация понижается, а на катоде — повышается. При $c(\infty) = 5 \cdot 10^{-3}$, как видно из фиг. 2, разница может достигать 10%.

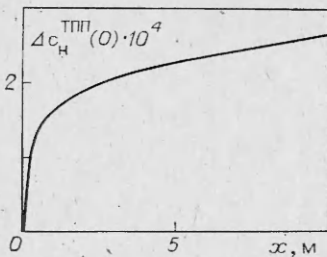
При расчете вклада в ТПП области объемного заряда (член $\Delta c_{\text{B}}^{\text{ТПП}}$ в (1.7)) можно пренебречь малым членом $v_x B$ по сравнению со значительно большим здесь полем E . Другое упрощение связано с тем, что эта область лежит внутри вязкого подслоя. Используя соотношение Эйнштейна $\mu_i = e D_i^M / kT$ (D_i^M — коэффициент молекулярной диффузии ионов, k — постоянная Больцмана) и предполагая для D_i^M такую же температурную зависимость, что и для D_k^M (см. (2.2)), подставим (2.3) в выражение для $\Delta c_{\text{B}}^{\text{ТПП}}$ (1.7) и после сокращений получим

$$(3.7) \quad \Delta c_{\text{B}}^{\text{ТПП}}(y) = \frac{\varepsilon_0}{2p} E^2(y) \frac{D_i^M(0)}{\sum_k D_k^M(0) g_k \xi_k(y)} = \frac{\varepsilon_0}{2p} E^2(y) \frac{D_i^M(y)}{D^M(y)},$$

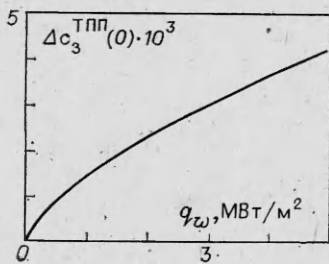
где p — давление буферного газа (слабым полем $E(\infty)$ пренебрегается). Из (3.7) следует, что для расчета $\Delta c_{\text{B}}^{\text{ТПП}}$ необходимо знание распределения E , а значит, и ВАХ приэлектродного слоя, расчет которой представляет самостоятельную сложную задачу, требующую учета тепловыделения, эмиссии, а также различных механизмов ионизации (см., например, [10, 11]). Очевидно, что ТПП должно повлиять на ВАХ, так что возникает самосогласованная задача расчета $\Delta c_{\text{B}}^{\text{ТПП}}$ и E . В [10], однако, показано, что даже значительная вариация распределения атомов калия не оказывает существенного влияния на ВАХ, т. е. задачу можно считать расцепленной и пользоваться для расчета (3.7) известными результатами для E , полученными без учета ТПП. Если имеется найденная экспериментально или теоретически ВАХ прикатодного слоя (в прианодном слое величина $\Delta c_{\text{B}}^{\text{ТПП}}$ мала из-за слабости электрических полей), то для определения $E(0)$, необходимого при расчете $\Delta c_{\text{B}}^{\text{ТПП}}(0)$ (т. е. перераспределения поперек всего слоя), можно воспользоваться известной формулой (см., например, [12])

$$(3.8) \quad E(0) = (3JV_c/\varepsilon_0\mu_i)^{1/3},$$

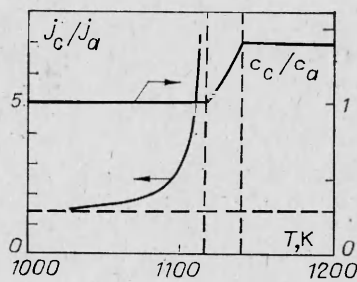
где V_c — падение потенциала в заряженной области. Хотя формула (3.8) полу-



Фиг. 2



Ф и г. 3



Ф и г. 4

чена для простейшей модели приэлектродного слоя, она, по-видимому, носит универсальный характер и остается верной для других, более сложных моделей. Для характерных значений $J = 10^4 \text{ A/m}^2$, $V_c = 100 \text{ В}$, $\mu_i(0) = 1,8 \cdot 10^{-3} \text{ м}^2/(\text{В} \cdot \text{с})$, $p = 10^5 \text{ Па}$, $\mu_i(0)kT_w/eD^m(0) = 1$ получаем оценку $\Delta c_3^{\text{ТПП}}(0) = 1,5 \cdot 10^{-3}$. При $c_\infty = 6 \cdot 10^{-3}$ повышение концентрации присадки у катода за счет рассматриваемого эффекта составляет 25%, т. е. эффект достаточно сильный.

Заметим, что входящее в (3.8) произведение JV_c представляет собой мощность джоулева тепловыделения (на единицу площади электрода). В то же время в [10] показано, что электротермическая неустойчивость диффузного разряда и переход его в контрагированный возникают, когда $JV_c \sim q_w$, где q_w — не возмущенный тепловыделением конвективный поток тепла в стенку. Поэтому использование этой оценки позволяет определить зависимость $\Delta c_3^{\text{ТПП}}$ от q_w для наиболее выгодного режима работы МГД-генератора — на пределе устойчивости диффузного разряда. Из приведенного на фиг. 3 вида этой зависимости следует, что для различных значений q_w разность концентраций между катодом и ядром за счет $\Delta c_3^{\text{ТПП}}$ может достигать до 70%.

В силу предполагаемой расцепленности задачи о расчете ТПП и ВАХ квазинейтральный и неквазинейтральный члены в (1.7) независимы и аддитивны (разделение плазмы на квазинейтральную область и область объемного заряда носит условный характер и не использовалось ни при выводе (1.8), ни в дальнейшем). Поэтому полная разность концентраций между катодом и анодом может составлять 80%. Этот вывод, в частности, находится в соответствии с результатами некоторых экспериментальных исследований [13, 14], в которых отмечено более сильное разрушение катодов, чем анодов, под действием присадки. В пористых катодах по оценкам [14] может поглощаться на 30% больше присадки, чем в анодах.

4. Поглощение присадки на стенке (диффузия в поры, конденсация на поверхности) приводит к уменьшению ее концентрации около электродов, что формально описывается членом Δc^j в (1.10).

В случае горячих стенок ($T_w \sim 2000 \text{ К}$) применяются обычно керамические электроды, в порах которых присадка, проникая на некоторую глубину, конденсируется и кристаллизуется. Как правило, возникающие при этом диффузионные потоки малы и не оказывают существенного влияния на распределение присадки в потоке.

Иначе обстоит дело в случае холодных электродов ($T_w \sim 1100 \text{ К}$), когда конденсация присадки (паров КОН) происходит на стенках канала и образовавшийся конденсат имеет возможность стекать вниз по потоку. Здесь процесс осложняется тем, что в приэлектродных областях при $T \lesssim 1500 \text{ К}$ идет реакция $2 \text{ КОН} + \text{CO}_2 \rightarrow \text{K}_2\text{CO}_3 + \text{H}_2\text{O}$ и образовавшийся карбонат калия вследствие пересыщенности его паров конденсируется в объеме и кристаллизуется (при $T = 1173 \text{ К}$) [15]. Однако эти процессы начинают идти настолько близко от стенки ($y \sim 10^{-4} \text{ м}$), что диффузионное время $\tau_D \sim 10^{-4} - 10^{-5} \text{ с}$, по всей видимости, много меньше характерного времени химической реакции, так что она не влияет на распреде-

ление молекул КОН, и при расчете конденсации на стенке ее можно не учитывать. Этот вывод подтверждается результатами [15], где при анализе отложений присадки на стенках обнаружено, что она осаждается в основном в виде молекул КОН. Будем также считать, что электроды непроницаемы, а концентрация КОН около них при конденсации равна концентрации насыщения $c_{\text{КОН}}^{\text{н}}(T_w)$ при данной температуре стенки T_w (когда конденсации нет, согласно (1.10), $c(0) = c_{\infty}/\Phi(\infty) + \Delta c^{\text{ТПП}}$). Считая $\Delta c^{\text{ТПП}}$ не зависящим от j_w (точнее, от Δc^j), получим из (1.10)

$$(4.1) \quad j_w = - [c_{\infty}/\Phi(\infty) + \Delta c^{\text{ТПП}} - c_{\text{КОН}}^{\text{н}}(T_w)] \int_0^{\infty} \frac{dy}{ND\Phi}$$

$$\text{при } c_{\infty}/\Phi(\infty) + \Delta c^{\text{ТПП}} \geq c_{\text{КОН}}^{\text{н}}(T_w),$$

$$j_w = 0 \quad \text{при } c_{\infty}/\Phi(\infty) + \Delta c^{\text{ТПП}} < c_{\text{КОН}}^{\text{н}}(T_w).$$

Отрицательное значение j_w в (4.1) связано с принятым направлением оси y — от стенки в поток. Из (4.1) видно, что отношение потоков на анод и на катод зависит от температуры стенки (из-за различия $\Delta c^{\text{ТПП}}(0)$ на них — на катоде, где $\Delta c^{\text{ТПП}} > 0$, уже может начаться конденсация, а поток на аноде, где $\Delta c^{\text{ТПП}} < 0$, останется равен нулю). Зависимость концентрации насыщенных паров КОН от температуры описывается формулой

$$\Delta c_{\text{КОН}}^{\text{н}}(T) = (A/p) \exp(-B/T),$$

где $A = 1,4 \cdot 10^{10}$ Па; $B = 1,9 \cdot 10^4$ К; p — давление буферного газа.

На фиг. 4 приведены зависимости отношений $c_c(0)/c_a(0)$ и j_{wc}/j_{wa} (индекс c — катод, a — анод) от температуры стенки при $p = 10^5$ Па, $c_{\infty}/\Phi(\infty) + \Delta c^{\text{ТПП}}(0) = 0,008$ на катоде и $0,0057$ на аноде (что соответствует 40%-ной разнице концентраций). При $T_w > 1140$ К $c_c(0)/c_a(0) = 1,4$, $j_{wc}/j_{wa} = 0$. При 1115 К $< T_w < 1140$ К $c_c(0)/c_a(0)$ падает до единицы, а $j_{wc}/j_{wa} = \infty$, так как на катоде началась конденсация, а на аноде еще нет. При $T_w < 1115$ К на аноде также начинается конденсация, причем концентрации на аноде и катоде становятся равными, а j_{wc}/j_{wa} спадает от ∞ до предельного значения 1,4 (равного отношению концентраций до начала конденсации). Характерный интервал резкого изменения j_{wc}/j_{wa} (т. е. выхода потоков на насыщение) равен $\Delta T \sim T_k^2/B \approx 70$ К, где T_k — температура начала конденсации.

ЛИТЕРАТУРА

1. Резников М. Б., Ламден Д. И., Мостинский И. Л. О влиянии электрического тока на перераспределение ионизирующей присадки по сечению МГД-канала. — ТВТ, 1983, т. 21, № 5.
2. Ламден Д. И., Мостинский И. Л., Резников М. Б., Стоник О. Г. Неравномерность распределения присадки в горячей части тракта МГДУ и ее влияние на основные характеристики МГД-генератора. — В кн.: VIII Междунар. конф. по МГД-преобразованию энергии. М., 1983, т. 3.
3. Шлихтинг Г. Теория пограничного слоя. М.: Наука, 1974.
4. Чепмен С., Каулинг Т. Математическая теория неоднородных газов. М.: ИЛ, 1960.
5. Рид Р., Праусниц Д., Шервуд Т. Свойства газов и жидкостей. Л.: Химия, 1982.
6. Попов В. Н. К расчету процессов теплообмена и турбулентного течения сжимаемой жидкости в круглой трубе. — ТВТ, 1977, № 4.
7. Ламден Д. И., Мостинский И. Л., Резников М. Б. Влияние неизотермичности на коэффициенты сопротивления при течении турбулентных дозвуковых потоков в каналах. — ПМТФ, 1984, № 1.
8. Резников М. Б., Ламден Д. И. О влиянии поперечного дрейфа ионов на вольт-амперные характеристики МГД-канала. — ТВТ, 1984, т. 22, № 1.
9. Исаченко В. П., Осипова В. А., Сукомел А. С. Теплопередача. М.: Энергоиздат, 1981.
10. Бронин С. Я., Колобов В. М. Устойчивость диффузной формы разряда в приэлектродных областях МГДГ. — В кн.: VIII Междунар. конф. по МГД-преобразованию энергии. М., 1983, т. 1.

11. Бенилов М. С., Бочкарев Г. Г. и др. Расчет диффузного протекания тока в пограничных слоях плазмы продуктов сгорания.— Там же.
12. Messerle H. K., Manglick A. Temperature sheaths on probes or electrodes in MHD plasmas.— J. Phys. D.: Appl. Phys., 1978, v. 11, N 7.
13. Bates J. L., Daniel J. L. et al Performance of US electrodes-insulators tested in USSR U — 02: phase III.— In: Proc. of 18th Symposium Engineering Aspects of MHD, Butte, Mont., USA, 1979.
14. Телегин Г. П. Автореф. дис. на соиск. учен. степ. канд. техн. наук. М.: ИВТАН, 1978.
15. Мостинский И. Л., Бергман П. Д. Ионизирующаяся присадка.— В кн.: Магнито-гидродинамическое преобразование энергии. Открытый цикл. М.: Наука, 1979.

Поступила 19/VI 1984 г.

УДК 532.546; 536.242; 536.423.4

КОНДЕНСАЦИЯ ПАРА НА НАКЛОННОЙ ПЛАСТИНЕ, ПОМЕЩЕННОЙ В ПОРИСТУЮ СРЕДУ

В. А. Мухин, В. Е. Накоряков, П. Т. Петрик, Г. С. Сердаков

(Новосибирск)

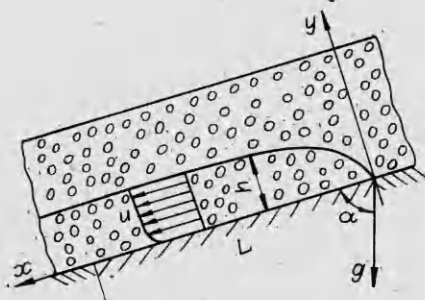
В химической технологии, теплоэнергетике и других отраслях техники находится широкое распространение процесс нагрева поверхностей при конденсации на них пара. Процесс конденсации пара на гладких поверхностях изучен достаточно хорошо [1—6]. Теоретические и экспериментальные исследования в этой области позволили расширить представления о процессах, происходящих при конденсации пара, и создать методики для инженерных расчетов конденсационных аппаратов.

В последнее время в ряде областей техники приходится сталкиваться с процессами конденсации, протекающими в более сложных условиях, например в узких щелях или на поверхностях, помещенных в пористую среду. Вопрос этот пока изучен слабо. Появились первые теоретические работы [7, 8]; экспериментальные работы, посвященные исследованию конденсации пара на поверхностях, помещенных в пористую среду, в литературе отсутствуют.

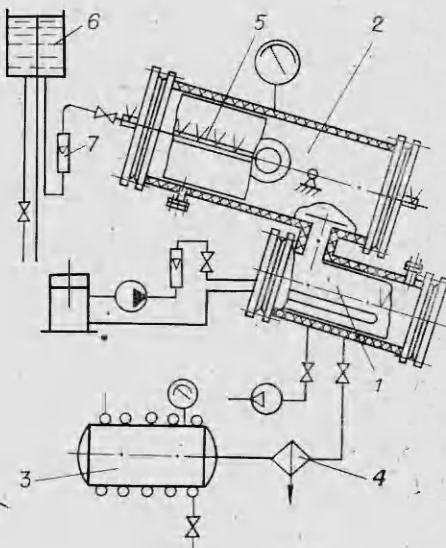
Рассмотрим задачу о конденсации пара на наклонной плоской поверхности, помещенной в пористую среду (фиг. 1). Пар конденсируется на наружной поверхности движущейся пленки конденсата.

Основные допущения: 1) силы инерции, возникающие в пленке, малы по сравнению с силами вязкости и тяжести; 2) трение на границе жидкой и паровой фаз отсутствует, температура внешней поверхности пленки конденсата остается постоянной и равной температуре насыщения; 3) передача тепла осуществляется за счет теплопроводности (эффективной) жидкости поперек пленки, переносом тепла в продольном направлении можно пренебречь; 4) физические свойства жидкости не зависят от температуры.

Для расчета профилей скорости в пленке жидкости, движущейся вдоль наклонной поверхности, воспользуемся уравнением фильтрации



Ф и г. 1



Ф и г. 2