

Рис. 7. Зависимость  $\bar{v}_*$  от  $d$ .  
а) текстолит; б) оргстекло. 1, 2 — расчет;  $T_K, K$ : 3 — 3200, 4 — 2000.

#### ЛИТЕРАТУРА

1. Л. К. Гусаченко, А. Д. Марголин. ФГВ, 1975, 11, 4.
2. Р. А. Зеленин, И. В. Чеснокова, В. Д. Чесноков. ФГВ, 1979, 15, 3.
3. Е. С. Щегинков. Физика горения газов. М.: Наука, 1965.
4. Я. Б. Зельдович, Г. И. Баренблатт, В. Б. Либрович и др. Математическая теория горения и взрыва. М.: Наука, 1980.
5. Б. С. Петухов. Теплообмен и сопротивление при ламинарном течении жидкости в трубах. М.: Энергия, 1967.
6. А. Я. Малкин, А. Е. Чалых. Диффузия и вязкость полимеров. Методы измерения. М.: Химия, 1979.

Поступила в редакцию 22/III 1984,  
после доработки — 7/II 1986

### ЧУВСТВИТЕЛЬНОСТЬ ТУРБУЛЕНТНОГО ПЛАМЕНИ К ВЫНУЖДЕННЫМ ПЕРИОДИЧЕСКИМ ЗВУКОВЫМ КОЛЕБАНИЯМ

В. А. Скляр, В. И. Фурлетов  
(Москва)

Отсутствие естественного (не связанного со звуковыми колебаниями от внешнего источника или автоколебаниями газа в камере) образования крупных вихрей в следе за стабилизаторами при горении установлено в опытах с акустически задемпфированной камерой сгорания [1]. В настоящей работе показано, что такая камера не является каким-то особым устройством, препятствующим образованию крупных вихрей («когерентных структур») в пламени. Под действием звука от внешнего источника и в ней появляются крупные вихри. Более того, они образуются в случае, когда звуковые колебания маскируются внутрикамерными шумами и для их обнаружения приходится применять специальные методы анализа случайных процессов.

Цель работы заключается также в определении отклика начального участка пламени на звуковые колебания. Характеристикой отклика выступает зависимость локальной скорости тепловыделения от местных колебаний давления. Эта величина может быть названа локальным показателем взаимодействия по давлению [2]. Соответствующие данные для горения однородной смеси за стабилизаторами в литературе отсутствуют. Экспериментальное определение интегрального по всему пламени показателя взаимодействия (амплитудно-фазовой частотной характеристики) для другого типа течения при невысоких числах Рейнольдса представлено в [3].

**Объект и методика.** Исследования проводили с акустически задемпфированной прямоугольной камерой сгорания, работающей на однород-

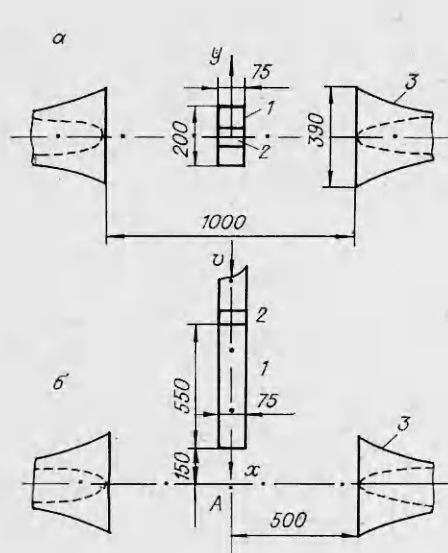


Рис. 1. Схема расположения громкоговорителей.

а — вид со стороны выхода из камеры сгорания, б — вид сверху. 1 — камера сгорания, 2 — стабилизатор, 3 — громкоговоритель 10 ГРД-5.

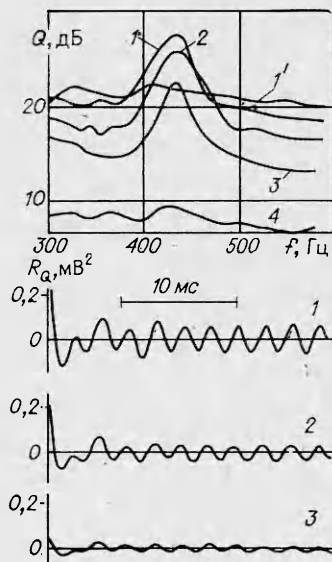


Рис. 2. Спектры и автокоррелограммы колебаний скорости тепловыделения в фиксированных сечениях пламени при звуковом воздействии.  $L_e = 126$  дБ,  $f = 432$  Гц,  $v_c = 71,4$  м/с,  $\alpha = 1,9$ .  
( $x - x_c$ )/ $h_c$ : 1, 1' — 4, 2 — 3, 3 — 2, 4 — 1; 1' — без звукового воздействия.

ной бензиновоздушной смеси. В камере жестко закреплен одиночный V-образный стабилизатор I с высотой полки  $h_c = 40$  мм. Степень загромождения сечения камеры стабилизатором составляла 20%. Самовозбуждению продольных звуковых колебаний газа в камере при горении препятствовали металлические сетки, расположенные перед стабилизатором. Дополнительные сведения о камере, стабилизаторе и его положении даны в [1].

Продольные звуковые колебания газа в камере создавались двумя синфазно возбуждаемыми громкоговорителями 10ГРД-5, расположенными у открытого выхода из камеры (рис. 1). Частота колебаний  $f = 432$  Гц. Уровень звукового давления  $L_e$  в пучности стоячей звуковой волны между громкоговорителями (в точке А у выхода из камеры) в отсутствие потока изменялся от 103 до 126 дБ (относительно эффективного звукового давления  $\bar{p}_0 = 2 \cdot 10^{-5}$  Па).

Скорость смеси в сечении задних кромок стабилизатора  $v_c \approx 70$  м/с, коэффициент избытка воздуха  $\alpha = 1,9$ , температура смеси 500 К.

В пользу выбранных параметров режима и частоты звука приведем следующие соображения. При данных условиях навстречу потоку газа в камере бежит плоская звуковая волна. С ней удобно работать, так как можно легко оценить звуковую скорость по измеренному уровню звукового давления. Указанный характер распространения волны подтверждается постоянным уровнем звукового давления  $L_h$  в поперечных сечениях камеры вне ближнего участка следа за стабилизатором, небольшим уменьшением  $L_h$  вдоль стенки камеры при распространении звука от открытого конца камеры к стабилизатору (на 3 дБ), а также скоростью изменения фазы колебаний давления на свободном от сеток участке камеры перед стабилизатором (она соответствует волне, распространяющейся со скоростью звука: эксперимент — 339 град/м, расчет — 346 град/м). С обогащением смеси изменение  $L_h$  по длине камеры усиливается и принимает немонотонный характер.

Скорость смеси выбрана достаточно большой, соответствующей турбулентному характеру течения в камере. Число Рейнольдса, подсчитанное по величинам  $h_c$  и  $v_c$ ,  $Re = 8,4 \cdot 10^4$ ; оно на порядок превышает  $Re$ ,

при котором происходит переход от ламинарного течения к турбулентному.

Частота звука взята из диапазона частот колебаний газа при вибрационном горении. Это объясняется тем, что на режимах вибрационного горения в следе за стабилизатором всегда наблюдается периодическое образование крупных вихрей. Вибрационное горение возникает в камере после удаления демпфирующих сеток. При  $\nu$ , близкой к выбранной, на режимах вибрационного горения  $f = 120 \div 630$  Гц в зависимости от положения стабилизатора и длины камеры (1,8—3 м).

Выбранное соотношение между значениями скорости смеси и частоты звука оказалось благоприятным для наблюдения за развитием крупных вихрей через кварцевое окно на протяжении примерно двух длин волн вихревого движения  $\lambda_v$  от стабилизатора. Размер кварцевого окна: длина 200 мм, высота (по оси  $y$ ) 100 мм.

Для обнаружения крупных вихрей в следе за стабилизатором при звуковом воздействии применялись стробоскопическое фотографирование пламени (через вращающийся диск с узкими прорезями), регистрация колебаний давления акустическим зондом [1] и колебаний скорости тепловыделения оптическим прибором по излучению радикалов СН [4]. В состав прибора входит система щелей-диафрагм, вырезающая световой поток с участка пламени шириной  $\Delta x = 6,5$  мм и высотой 100 мм (пламя не выходит за пределы границ  $-50 \leq y \leq 50$  мм).

В опытах регистрировались постоянная и переменная составляющие напряжения на выходе оптического прибора. Эти величины пропорциональны постоянной  $Q$  и переменной  $Q'$  составляющим скорости тепловыделения. Для определенности в качестве условных единиц измерения  $Q$  будем применять единицы напряжения (мВ). Зная коэффициент полноты сгорания топлива в одном из сечений пламени и характер изменения  $Q$  от стабилизатора до этого сечения, можно перейти к единице, соответствующей данной физической величине (кВт/м).

Возможность применения оптического прибора для регистрации вихреобразования и изучения отклика пламени на звуковые колебания связана с влиянием вихрей на объемную скорость тепловыделения. С помощью стробоскопических фотографий пламени, относящихся к разным фазам колебаний звукового давления, таким же способом, как в [4], установлено, что скорость тепловыделения в произвольном сечении начального участка пламени достигает максимального значения в момент прохождения через него середины крупных вихрей. По этой причине в качестве признака образования таких вихрей принято появление в каждом сечении пламени периодической составляющей скорости тепловыделения с характерным линейным законом изменения угла фазового сдвига от расстояния до стабилизатора.

Применение акустического зонда для регистрации вихреобразования за стабилизатором при звуковом воздействии на пламя оказалось сложным, поскольку на его показания влияют несколько факторов (звуковые колебания от внешнего источника, псевдозвуковое поле вихря, гидродинамические и акустические шумы, создаваемые турбулентным потоком). Поэтому в данной работе, в отличие от [1], акустический зонд применялся только для измерения звукового давления внутри камеры сгорания в точке  $x - x_c = 2,5h_c$ ,  $y = 1,75h_c$  ( $x_c$  — координата задних кромок стабилизатора). Предварительно по характеру изменения уровня звукового давления установлено, что влиянием вихрей на показания зонда можно пренебречь при  $|y| \geq 1,25h_c$ . Акустический зонд вводился в поток через отверстие в верхней стенке камеры (паз, указанный на рис. 1 в [1] для продольного перемещения зонда, отсутствовал).

Распространение звуковой волны в камере исследовали дополнительным акустическим зондом, который перемещался вдоль камеры. Для определения сдвига фаз использовали фазометр с временем установления показаний 0,2 с. На вход  $A$  фазометра подавали опорный сигнал от звукового генератора, на вход  $B$  — сигнал с оптического прибора или аку-

стического зонда после фильтрации посредством анализаторов SBA-101. Показания фазометра регистрировали на светолучевом осциллографе и осредняли при обработке осциллограмм. Ширина полосы пропускания фильтров в анализаторах SBA-101 составляла 8,5% центральной частоты на уровне затухания 3 дБ.

Во время эксперимента проводили запись отфильтрованных и полных переменных сигналов от акустического зонда ( $p'_f$ ,  $p'$ ) и оптического прибора ( $Q_f$ ,  $Q'$ ) на измерительный магнитофон с целью последующего корреляционного анализа. Применяемая для этого аппаратура и режимы обработки приведены в [1].

Сигнал на выходе анализатора спектра, настроенного на частоту  $f$ , содержит периодическую и случайную составляющие. Для них справедливо соотношение  $\tilde{p}_f^2 = \tilde{p}_h^2 + \tilde{p}_{fn}^2$  [5]. Здесь  $\tilde{p}_h$  — среднеквадратичное (эффективное) значение периодических колебаний звукового давления,  $\tilde{p}_{fn}$  и  $\tilde{p}_f$  — соответствующие значения для случайных колебаний давления в полосе пропускания фильтра и для суммы периодического и случайного колебаний. Корреляционный анализ сигнала  $p'_f$  позволяет определить  $\tilde{p}_h$  и  $\tilde{p}_f$ . Значения максимумов автокорреляционной функции  $R_p$  при больших временных сдвигах  $\tau$ , где ее огибающая перестает изменяться, равны  $\tilde{p}_h^2$ ; при  $\tau = 0$   $R_p = \tilde{p}_f^2$ . Величину  $\tilde{p}_f^2$  можно определить также по спектрограмме. По найденным  $\tilde{p}_h$  и  $\tilde{p}_f$  вычисляются  $\tilde{p}_{fn}$  и соответствующие уровни звукового давления  $L_f$ ,  $L_h$  и  $L_{fn}$ . Например,  $L_f = 20 \lg(\tilde{p}_f/\tilde{p}_0)$  дБ.

Аналогично для колебаний скорости тепловыделения находятся  $\tilde{Q}_f$ ,  $\tilde{Q}_h$ ,  $\tilde{Q}_{fn}$  и уровни  $Q_f$ ,  $Q_h$ ,  $Q_{fn}$  в дБ (относительно величины  $\tilde{Q}_0 = 0,01$  мВ).

**Результаты исследования.** При максимально доступном звуковым воздействием на пламя в следе за стабилизатором периодически образуются крупные вихри. Стробоскопическое фотографирование позволяет их обнаружить по характерным искривлениям пламени (см., например, рис. 3, а в [4]). Вихри видны в форме продолговатых утолщений пламени с более ярким свечением по сравнению с соседними участками. С каждой стороны пламени вихри образуются один раз за период. Они расположены симметрично относительно центральной линии пламени.

Симметричная форма вихревого движения объясняется тем, что плоская звуковая волна порождает начальные вихревые возмущения в точках отрыва потока у задних кромок стабилизатора одновременно [6]. Далее вихри развиваются благодаря гидродинамической неустойчивости течения в следе за стабилизатором.

При звуковом воздействии в спектре колебаний скорости тепловыделения  $Q'$  появляется периодическая составляющая с частотой, равной частоте звука (рис. 2). Колебания  $Q'$  на других частотах при этом даже несколько ослабевают (рис. 2, I, I'). Представленные на рис. 2 данные относятся к максимальному уровню звукового давления  $L_e$ . Без внешнего воздействия колебания  $Q'$  носят случайный характер. О появлении периодической составляющей  $Q'_h$  свидетельствует также периодический характер изменения  $R_Q$  при больших  $\tau$  (см. рис. 2).

Признак появления в потоке крупных вихрей состоит в почти линейной зависимости угла фазового сдвига  $\varphi$  между колебаниями скорости тепловыделения и давления от расстояния до стабилизатора пламени (рис. 3). Величина  $\varphi > 0$  характеризует отставание колебаний скорости тепловыделения в данном сечении пламени от колебаний давления, которые регистрировались в фиксированной точке акустическим зондом. По наклону кривой  $\varphi(x)$  можно определить скорость движения вихрей  $v_v = 2\pi f \Delta x / \Delta \varphi$ ,  $v_v/v_c = 0,72$ .

В отсутствие горения для периодического образования крупных вихрей в следе за стабилизатором («вихревой дорожки») звуковые колебания не нужны [1]. На это, в частности, указывают результаты расчета обтекания стабилизатора турбулентным потоком несжимаемой жидкости

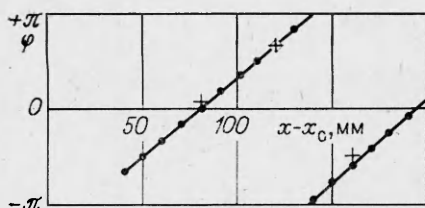


Рис. 3. Зависимость угла фазового сдвига между колебаниями скорости тепловыделения и колебаниями давления.  $v_c = 70,4$  м/с,  $\alpha = 1,9$ .  $L_e$ , дБ: ● — 126, + — 103.

[7]. Без внешнего воздействия образование крупных вихрей является автоколебательным процессом. В несжимаемой жидкости обратная связь осуществляется гидродинамическим полем, связанным с вихревыми возмущениями, которые развиваются в гидродинамически неустойчивом следе. При горении этот механизм не реализуется, по-видимому, из-за устойчивости следа к малым возмущениям [1]; для образования крупных вихрей в пламени нужно, чтобы в камере появились периодические звуковые колебания.

Покажем, что образование крупных вихрей может происходить при значительно меньшем звуковом воздействии по сравнению с исходным, максимальным. С уменьшением напряжения сигнала на клеммах громкоговорителя уровень звукового давления периодических колебаний  $L_h$  в камере падает и становится ниже  $L_{fp}$ . На рис. 4, а показан диапазон изменения  $L$ . Он соответствует амплитудам звукового давления от 4 до 43,8 Па и скорости смещения частиц в бегущей звуковой волне от 0,013 до 0,137 м/с. При  $L_e \leq 110$  дБ на выходе из камеры по спектру колебаний давления нельзя обнаружить присутствие периодических колебаний. Тем более это не удастся при использовании фильтров с широкой полосой пропускания (в отсутствие звука расчетное значение уровня шума в полосе частот 200—630 Гц, полученное по спектрам, составляет 130 дБ). Аналогичное обстоятельство имеет место для колебаний тепловыделения (рис. 4, б).

Характер изменения относительной амплитуды колебаний скорости тепловыделения по длине начального участка пламени в зависимости от  $L_e$  показан на рис. 5. Средняя скорость тепловыделения  $Q$  практически не зависит от  $L_e$ . Возмущения скорости тепловыделения начинают заметно увеличиваться с некоторого расстояния от стабилизатора. Связано это с характером развития вихрей.

Изменение  $\phi$  между колебаниями скорости тепловыделения и давления по длине пламени оказывается одинаковым для всех уровней звукового воздействия (см. рис. 3). Более того, в каждом сечении значения  $\phi$  не зависят от  $L_e$ . На рис. 3 приведены данные для максимального и минимального уровней звукового давления.

Образование крупных вихрей в пламени происходит при  $L_h < L_{fp}$  (см. рис. 4, а). При  $L_e = 103$  дБ  $L_{fp} - L_h \approx 15$  дБ, т. е. периодические колебания давления по мощности в 31,6 раза меньше случайных. Чтобы с помощью спектрального анализа обнаружить присутствие периодических колебаний, нужно взять фильтр с очень маленькой шириной полосы пропускания, например, равной 1,2 Гц. В этом случае уровень звукового давления на частоте периодических колебаний будет на 3 дБ возвышаться над уровнем, соответствующим соседним частотам спектра.

Рис. 4. Зависимости уровней звукового давления в камере (а) и колебаний скорости тепловыделения (б) от уровня звукового давления в волне, создаваемой громкоговорителями на выходе из камеры. Сечение пламени  $x - x_c = 3h_c$ .

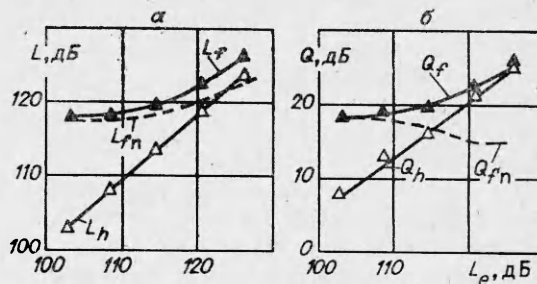
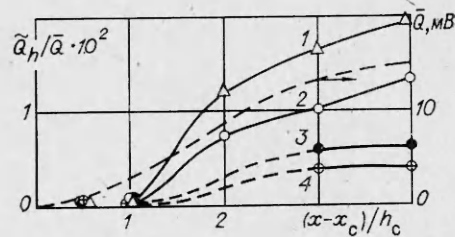


Рис. 5. Изменение средней скорости тепловыделения и относительной амплитуды колебаний скорости тепловыделения по длине пламени в зависимости от уровня звукового давления на выходе из камеры сгорания.

$L_e$ , дБ: 1 — 126, 2 — 120,5, 3 — 114,5, 4 — 108,5.



Представление о высокой чувствительности стабилизированного турбулентного пламени к звуку дает отношение интенсивности звука к потоку кинетической энергии газа через единицу площади в сечении стабилизатора. Эта величина весьма мала: для  $L_h = 103$  дБ она равна  $4 \cdot 10^{-7}$ . Начальные вихревые возмущения возникают в результате воздействия градиента звукового давления на течение газа в пограничном слое у точки отрыва. Поэтому целесообразно привести и такую оценку:  $|v'|/v_c = 1,8 \cdot 10^{-4}$ , где  $|v'|$  — амплитуда звуковой скорости. Указанные значения не предельны. Вихреобразование, по-видимому, будет происходить и при более слабом звуковом воздействии.

Данные, приведенные на рис. 5, позволяют представить зависимость  $Q_h/Q$  от  $\bar{p}_h/\bar{p}$ . Статическое давление  $\bar{p} \approx 10^5$  Па, его изменение на длине начального участка пламени было пренебрежимо мало. Для  $(x - x_c)/h_c = 3$  получим  $Q_h/Q = 50,5 \bar{p}_h/\bar{p} + 6,5 \cdot 10^{-4}$ , для  $(x - x_c)/h_c = 4$  —  $Q_h/Q = 51,5 \bar{p}_h/\bar{p} + 28,5 \cdot 10^{-4}$ .

Обратим внимание, во-первых, на линейную зависимость  $Q_h/Q$  от  $\bar{p}_h/\bar{p}$  для фиксированных сечений зоны горения, во-вторых, на очень сильный отклик пламени на слабые звуковые колебания. Модуль локального показателя взаимодействия по давлению  $|N| = (\bar{Q}_h/\bar{Q})/(\bar{p}_h/\bar{p}) \approx 51$ . Для нестабилизированных ламинарных пламен расчеты, выполненные в предположении о зависимости скорости химической реакции от колебаний давления и температуры в звуковой волне, дают значения модуля интегрального показателя взаимодействия, равные 1—2 [8]. Соответствующие этому предположению локальные показатели взаимодействия для турбулентных пламен (с горением по поверхностному механизму) имеют такой же порядок величины. Прямое воздействие звука на скорость химической реакции дает существенно меньший вклад в возмущения скорости тепловыделения, чем его опосредственное влияние на горение через вихреобразование. Именно по этой причине регистрация возмущений скорости тепловыделения оказывается столь удобным средством обнаружения крупных вихрей. Для теории вибрационного горения большое значение  $|N|$  означает генерацию звуковой энергии, необходимую для поддержания автоколебаний в основном благодаря механизму обратной связи, включающему вихреобразование.

Подведем итоги. Результаты опытов с учетом ранее изложенных в работе [4] показывают, что для образования крупных вихрей в пламени требуются периодические звуковые колебания столба газа в камере. Они могут быть вынужденными или собственными, как в случае вибрационного горения. Когда собственные звуковые колебания подавляются, например, металлическими сетками, крупные вихри в следе за стабилизатором не появляются.

Образование крупных вихрей может происходить под действием слабых периодических звуковых колебаний, маскируемых шумом турбулентного пламени, например, при  $|v'|/v_c = 1,8 \cdot 10^{-4}$ . Зафиксировать такие звуковые колебания посредством спектрального анализа с полосой пропускания фильтров более 3 Гц, как правило, невозможно. Эффективным способом их обнаружения оказывается корреляционный анализ.

Начальные вихревые возмущения порождаются звуком в пограничных слоях у задних кромок стабилизатора. Дальнейшее развитие вихрей происходит благодаря гидродинамической неустойчивости слоев смешения следа. Из-за усиления скорости горения в вихрях относительная

амплитуда скорости тепловыделения в начале пламени может превысить в несколько десятков раз относительную амплитуду слабых периодических звуковых колебаний давления  $|p'/\bar{p}|$  (или скорости  $|v'/c|$ , где  $c$  — скорость звука в газе перед зоной горения). Угол фазового сдвига между местными колебаниями скорости тепловыделения и колебаниями давления газа в фиксированной точке камеры не зависит от амплитуды звукового давления ( $4 \cdot 10^{-5} \leq |p'/\bar{p}| \leq 44 \cdot 10^{-5}$ ) и изменяется почти линейно с расстоянием от стабилизатора.

Перечисленная выше последовательность физических процессов раскрывает возможный механизм обратной связи, поддерживающий автоколебания газа в камере на режиме вибрационного горения.

#### ЛИТЕРАТУРА

1. В. И. Фурлетов. ФГВ, 1983, 19, 2, 65.
2. Л. Крокко, Чжен Синь-и. Теория неустойчивости горения в жидкостных ракетных двигателях. М.: ИЛ, 1958.
3. Д. И. Абугов, О. И. Обрезков, В. П. Пикалов. ФГВ, 1981, 17, 4, 44.
4. В. А. Скляров, В. И. Фурлетов. ФГВ, 1983, 19, 2, 49.
5. Дж. Бендат, А. Пирсол. Измерение и анализ случайных процессов. М.: Мир, 1974.
6. В. Е. Дорошенко, В. И. Фурлетов. ФГВ, 1972, 8, 3, 388.
7. В. П. Ляшенко, В. И. Ягодкин. МЖГ, 1983, 3, 34.
8. В. А. Скляров, В. И. Фурлетов. ПМТФ, 1974, 1, 84.

*Поступила в редакцию 8/IV 1985,  
после доработки — 7/I 1986*

### ПЕРЕДАЧА ПЛАМЕНИ ЧЕРЕЗ УЗКИЕ КАНАЛЫ В ОТСУТСТВИЕ ЭЛЕКТРИЧЕСКОГО ПОЛЯ И ПРИ ЕГО НАЛОЖЕНИИ

*Н. И. Майоров*

*(Москва)*

Изучение передачи пламени через узкие каналы привлекает внимание исследователей в связи с обеспечением взрывобезопасности технологических процессов, в ходе которых возможно образование горючих смесей. Представляет оно интерес и для обеспечения безопасной эксплуатации электрооборудования, работающего в условиях, не исключающих возможность возникновения взрывчатых смесей, и газопроводов, по которым транспортируются горючие газы. При защите газопроводов приходится заботиться не только о надежной работе огнепреградителей, но и о том, чтобы их гидравлическое сопротивление, лимитирующее пропускную способность газопровода, не было слишком большим.

Исследования [1] показали, что при наложении постоянного электрического поля на каналы, размеры которых значительно превосходят критические, средняя скорость распространения пламени в них увеличивается с ростом разности потенциалов. При наложении электрического поля на каналы, размеры которых лишь на несколько десятков процентов превосходят критические, средняя скорость пламени в них уменьшается и при некотором пороговом значении разности потенциалов пламя через канал не проходит. Это явление может быть использовано для создания огнепреградителей с небольшим гидравлическим сопротивлением [2]. Поскольку о средней скорости распространения пламени в каналах как круглого, так и прямоугольного сечения авторы судили по разности времен входа в канал и выхода из него, открытым остался вопрос об изменении скорости пламени по длине канала. Недостаточно данных было получено и об изменении формы фронта пламени. Так же представляет