

УДК 532.593

ВЛИЯНИЕ ФОРМЫ ГОЛОВНОЙ ЧАСТИ СТРУИ НА ЕЕ УДАР ПО СМОЧЕННОЙ СТЕНКЕ

А. А. Аганин, М. А. Ильгамов, Т. С. Гусева

Институт механики и машиностроения Федерального исследовательского центра
“Казанский научный центр РАН”, 420111 Казань, Россия
E-mails: aganin@kfti.knc.ru, ilgamov@anrb.ru, ts.guseva@mail.ru

Выполнено исследование влияния формы головной части струи на ее ударное воздействие на стенку, покрытую тонким слоем жидкости. Рассмотрены условия, характерные для удара струи, возникающей на поверхности кавитационного пузырька при его схлопывании вблизи стенки. Установлено, что изменение формы головной части струи может приводить к значительному изменению как размера области максимального нагружения смоченной стенки, так и уровня и характера нагружения. В частности, при увеличении степени заострения головной части струи давление на стенке уменьшается, а его пространственное распределение становится более однородным. Получены зависимости максимального давления и интегральной нагрузки на стенке от формы струи.

Ключевые слова: удар струи, смоченная стенка, форма струи, ударные волны, нагрузка на стенке.

DOI: 10.15372/PMTF20190407

Введение. Явление высокоскоростного удара струй (капель) жидкости по стенке может сопровождаться ее повреждением. Несмотря на большое количество исследований, в настоящее время характер импульсного нагружения стенки при таком ударе изучен недостаточно. В частности, подробно рассмотрены лишь наиболее простые для теоретического анализа формы фронта бьющей жидкости: полусферическая, плоская и клиновидная [1–8]. Однако струи, формирующиеся при схлопывании кавитационных пузырьков, могут быть более затупленными или заостренными по сравнению с полусферическими [9]. Кроме того, большая часть исследований посвящена удару по сухой стенке, в то время как с практической точки зрения не менее актуальным является исследование удара по смоченной стенке.

В настоящей работе рассматривается удар по смоченной стенке струи с полусфероидальной фронтальной частью, заостренной или затупленной по сравнению с полусферической. Условия удара (скорость и форма струи) характерны для воздействия микроструй, образующихся при схлопывании кавитационных пузырьков на небольшом удалении от стенки [9]. Детальное исследование такого воздействия в экспериментах, как правило, затруднено, так как его пространственно-временные масштабы малы. Изменение волновой картины при заострении (затуплении) полусфероидальной головной части струи, бьющей по полубесконечному объему жидкости, рассматривалось в [10]. В настоящей работе изучается зависимость характеристик нагружения смоченной стенки от степени заострения

Работа выполнена при финансовой поддержке Российского научного фонда (код проекта 17-11-01135).

© Аганин А. А., Ильгамов М. А., Гусева Т. С., 2019

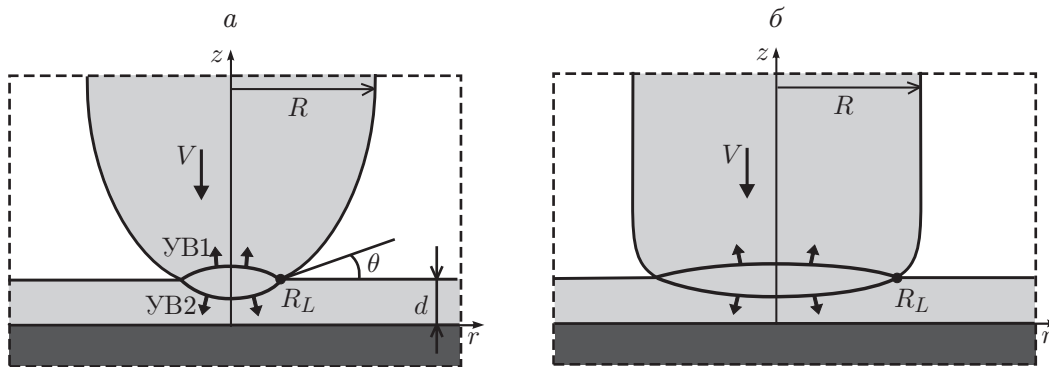


Рис. 1. Структура течения при ударе заостренной (а) и затупленной (б) струй по смоченной стенке

(затупления) головной части бьющей струи. Применяется численная методика [11], основанная на решении уравнений газовой динамики без явного выделения межфазной границы с использованием метода SIP-CUP [12] и динамически адаптивных Soroban-сеток [13].

Постановка задачи. Рассматривается удар цилиндрической струи радиусом R по неподвижной плоской жесткой стенке, покрытой тонким слоем жидкости (рис. 1). В качестве жидкости в струе и слое используется вода. Струя направлена по нормали к стенке, ее скорость равна $V = 250$ м/с, давление в начальный момент всюду равно 0,1 МПа. Подобные условия могут реализовываться при коллапсе кавитационных пузырьков вблизи стенки [9].

Форма головной части струи задается в виде полусфероида

$$z = \alpha(R - \sqrt{R^2 - r^2}), \quad (1)$$

где r, z — радиальная и осевая координаты цилиндрической системы отсчета; α — отношение длин полуосей сфероида, регулирующее заостренность (затупленность) головной части струи по сравнению с полусферической формой ($\alpha = 1$). Заметим, что в диапазоне значений $0,5 \leq \alpha \leq 2,0$ можно аппроксимировать большинство форм головной части струй, возникающих при схлопывании пузырька в условиях, рассматриваемых в [9].

Исследуется влияние формы головной части струи на ее воздействие на стенку, при этом основное внимание уделяется относительно кратковременной начальной стадии, на которой существенны эффекты сжимаемости жидкости и воздействие на стенку наиболее интенсивное. Рассматривается важный с прикладной точки зрения случай, когда толщина слоя жидкости мала ($d = 0,04R$), поэтому уровень нагружения стенки соответствует гидроудару, при котором давление равно $p_{wh} = \rho V D_w$ ($D_w = C + \lambda V$ — скорость ударной волны в жидкости с плотностью ρ ; $C \approx C_0$; λ — экспериментальные константы (для воды $\lambda \approx 2$); C_0 — невозмущенная скорость звука), что характерно для одномерного удара по сухой стенке [4]. В рассматриваемых условиях $p_{wh} \approx 0,5$ ГПа.

Математическая модель и характерные параметры задачи. Динамика жидкости в струе и слое на стенке, а также окружающего газа описывается уравнениями

$$\rho_t + \mathbf{u} \cdot \nabla \rho = -\rho \nabla \cdot \mathbf{u}, \quad \mathbf{u}_t + \mathbf{u} \cdot \nabla \mathbf{u} = -\rho^{-1} \nabla p, \quad p_t + \mathbf{u} \cdot \nabla p = -\rho C_S^2 \nabla \cdot \mathbf{u},$$

где t — время; \mathbf{u} — скорость; $C_S = \varphi C_{S1} + (1 - \varphi) C_{S2}$; $C_{S1} = [\Gamma(p + B)/\rho]^{1/2}$ — ско-

рость звука в жидкости ($\Gamma = 7,15$, $B = 307,2$ МПа); $C_{S2} = (\gamma p/\rho)^{1/2}$ — скорость звука в газе ($\gamma = 1,4$); $\varphi = \varphi(r, z, t)$ — функция-идентификатор среды, описываемая уравнением переноса

$$\varphi_t + \mathbf{u} \cdot \nabla \varphi = 0.$$

При $t = 0$ полагается, что $\varphi = 1$ в области жидкости и $\varphi = 0$ в области газа.

На начальной стадии удара струи по поверхности слоя жидкости в струе и слое возникают ударные волны (см. рис. 1), одна из которых распространяется по струе от стенки (УВ1), а другая — по слою к стенке (УВ2). В случае струи с выпуклой головной частью ($\alpha > 0$) на начальной стадии удара края этих волн совпадают между собой и с границей $r = R_L$ быстро расширяющейся области контакта струи и слоя. В случае если влияние стенки не учитывается, данная конфигурация сохраняется до тех пор, пока скорость расширения \dot{R}_L области контакта превышает скорость распространения ударных волн. С учетом того, что возмущенная жидкость в струе и слое ограничена фронтами ударных волн, для оценки R_L и \dot{R}_L можно использовать простые геометрические представления. Для струи с формой головной части (1) при $V^* = V/\alpha$ имеем

$$R_L = \sqrt{R^2 - (R - V^*t)^2}, \quad \dot{R}_L = \frac{V^*(R - V^*t)}{\sqrt{R^2 - (R - V^*t)^2}}. \quad (2)$$

При $\alpha > 0$ вследствие увеличения в процессе удара угла наклона θ поверхности струи к поверхности слоя скорость \dot{R}_L уменьшается. Поэтому после достижения некоторого критического угла θ_{cr} края ударных волн в струе и слое отрываются от границы области контакта и выходят на свободные поверхности жидкости с образованием волн разрежения. При этом происходит выброс сжатой жидкости между поверхностями струи и слоя. Из тех же геометрических представлений следует, что до начала отрыва граница $r = R_L$ перемещается вдоль поверхности бьющей струи со скоростью $V/\sin \theta$, а вдоль поверхности слоя — со скоростью $V \operatorname{tg} \theta$. Как и в работе [4], условия отрыва УВ1 и УВ2 от границы $r = R_L$ можно записать соответственно в виде $\sin \theta_{cr} = M$, $\operatorname{tg} \theta_{cr} \approx M$ ($M = V/D$; $D \approx C_0 + \lambda V/2$ — скорость распространения ударной волны при столкновении жидкости с жидкостью). При $M^2 \ll 1$ значения θ_{cr} , полученные из указанных выражений, близки. С использованием равенства $\operatorname{tg} \theta_{cr} = M$ и с учетом (1) из (2) можно найти параметры отрыва

$$t_{cr} = \alpha \frac{R}{V} \left(1 - \frac{\alpha}{\sqrt{\alpha^2 + M^2}} \right), \quad R_{L,cr} = \frac{RM}{\sqrt{\alpha^2 + M^2}}. \quad (3)$$

Из (3) следует, что при $\alpha > M \sqrt{\delta^{-1/2} - 1}$ в малой окрестности оси струи $(r/R)^4 < \delta$, $\delta \ll 1$ воздействие струи с полусфероидальной головной частью (1) аналогично воздействию струи с полусферической головной частью радиусом $R^* = R/\alpha$ вплоть до момента времени, в который достигается критическое значение угла. Такую интерпретацию можно использовать также при $\alpha < M \sqrt{\delta^{-1/2} - 1}$, однако продолжительность начальной стадии удара, когда данная интерпретация правомерна, с уменьшением α сокращается по сравнению с t_{cr} . При $\alpha > M \sqrt{\delta^{-1/2} - 1}$ выражение (3) можно аппроксимировать следующими равенствами, справедливыми для струи с полусферической головной частью радиусом R^* [3]:

$$t_{cr} = \frac{R^* M}{2D}, \quad R_{L,cr} = \frac{R^* M}{\sqrt{1 + M^2}}.$$

На рис. 1 видно, что геометрические характеристики УВ2, воздействующей на стенку, во многом определяются радиусом кривизны головной части струи, в качестве которого может использоваться R^* . Очевидно, что в случае заостренной головной части струи ($\alpha > 1$)

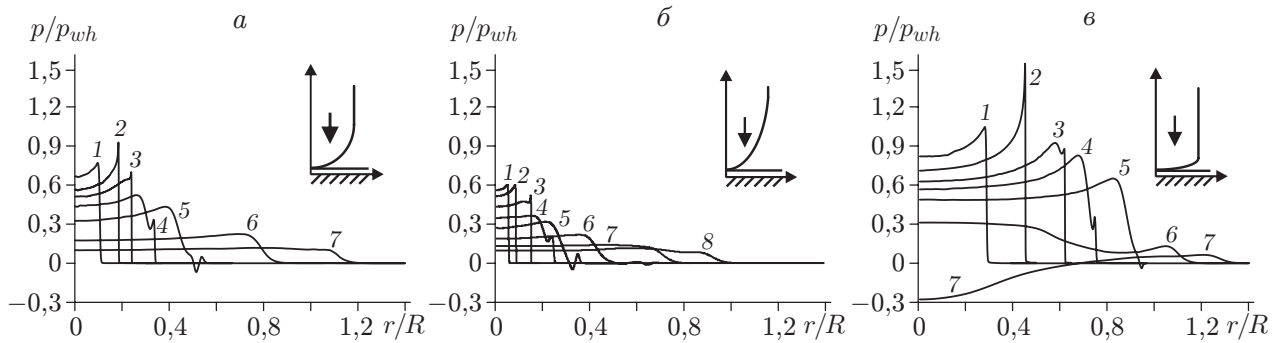


Рис. 2. Радиальные профили давления на стенке при ударе струи в различные моменты времени $t_n^* = t_n/(RD^{-1})$ при различных значениях α :

a — $\alpha = 1$ (1 — $t^* = 0,07$, 2 — $t^* = 0,13$, 3 — $t^* = 0,18$, 4 — $t^* = 0,27$, 5 — $t^* = 0,49$, 6 — $t^* = 1,5$, 7 — $t^* = 2,9$), $б$ — $\alpha = 2$ (1 — $t^* = 0,05$, 2 — $t^* = 0,07$, 3 — $t^* = 0,13$, 4 — $t^* = 0,22$, 5 — $t^* = 0,35$, 6 — $t^* = 0,79$, 7 — $t^* = 1,9$, 8 — $t^* = 3,1$), $в$ — $\alpha = 0,25$ (1 — $t^* = 0,11$, 2 — $t^* = 0,22$, 3 — $t^* = 0,35$, 4 — $t^* = 0,49$, 5 — $t^* = 0,74$, 6 — $t^* = 1,3$, 7 — $t^* = 2,3$)

(см. рис. 1, a) УВ2 более искривлена, чем в случае затупленной головной части ($\alpha < 1$) (см. рис. 1, $б$). Более искривленная УВ2 по мере приближения к стенке ослабевает сильнее, и можно предположить, что нагружение стенки будет меньше. В качестве характеристики этого изменения демпфирующего эффекта слоя при изменении формы головной части струи можно использовать эффективную толщину слоя d/R^* .

Влияние формы головной части струи на воздействие на стенку. При отражении УВ2 от стенки возникает третья ударная волна (УВ3). В случае тонких прослоек фронт УВ3 быстро сливается с фронтом УВ1 в струе и УВ2 в слое. Динамика результирующей ударной волны в струе и волн разрежения, образующихся при взаимодействии этой волны с поверхностью струи, качественно подобна динамике в случае удара струи с идентичной формой головной части по полубесконечному объему жидкости [10]. С учетом этого в настоящей работе основное внимание уделяется исследованию влияния формы головной части струи на нагружение стенки.

Изменение давления на смоченной стенке при ударе струи с полусферической головной частью ($\alpha = 1$) показано на рис. 2, a . До момента $t_{cr} \approx t_2$, пока УВ1 и УВ2 остаются присоединенными к кромке контакта струи и слоя, профили давления на стенке имеют растущий максимум на границе области отражения УВ2. После отрыва от кромки УВ1 и УВ2 перемещаются вдоль поверхностей соответственно струи и слоя, при этом образуются волны разрежения и уменьшается максимальное давление на стенке. Волна разрежения, формирующаяся при взаимодействии УВ2 с поверхностью слоя, распространяется по направлению к стенке. Вследствие ее отражения от стенки кратковременно существует относительно небольшая зона отрицательного давления (профиль 5 соответствует его максимальной амплитуде), в которой возможно возникновение кавитации.

О различном влиянии заостренной и полусферической головных частей струи свидетельствуют результаты расчетов удара струи с полусфероидальной головной частью при $\alpha = 2$ (случай $\alpha > M \sqrt{\delta^{-1/2} - 1}$) (см. рис. 2, $б$). Согласно результатам проведенного выше анализа процесс удара такой струи по смоченной стенке до момента t_{cr} можно рассматривать как процесс удара струи с полусферической головной частью радиусом $R^* = R/2$, при котором характерные параметры t_{cr} и $R_{L,cr}$ уменьшаются в два раза. Это приводит к изменениям характеристик нагружения стенки: в момент $t^* = 0,07$, после которого давление на периферии области воздействия начинает уменьшаться, соответствующий ра-

диус области воздействия приблизительно в два раза меньше, чем при $\alpha = 1$. Увеличение эффективной толщины прослойки d/R^* на начальной стадии удара проявляется в уменьшении среднего значения давления на стенке, неоднородности распределений давления и периферийных максимумов.

О различном воздействии затупленной и полусферической головных частей струи свидетельствуют результаты расчетов при $\alpha = 0,25$ (случай $\alpha < M \sqrt{\delta^{-1/2} - 1}$) (см. рис. 2, в). Характеристики процесса удара струи существенно отличаются от соответствующих характеристик при $\alpha = 2$, что обусловлено увеличением R^* и соответственно уменьшением эффективной толщины прослойки. Время роста давления на периферии области воздействия на стенке и соответствующий радиус этой области ($t^* = 0,22$) по сравнению со случаем $\alpha = 1$ увеличиваются, как и средний уровень нагрузки и периферийные максимумы давления. Кроме того, в случае $\alpha = 0,25$ радиально сходящаяся волна разрежения, формирующаяся в результате взаимодействия ударной волны, образующейся при слиянии УВ1 и УВ3, с прямолинейной границей струи, оказывает влияние на стенку, в отличие от случаев $\alpha = 1$; 2. В процессе схождения этой волны к оси струи в ее окрестности появляется зона с отрицательными давлениями (кривая 7), в которой возможно возникновение кавитации, не предусмотренной в используемой модели и не влияющей на основные результаты настоящей работы.

Зависимость характеристик нагружения стенки от формы головной части струи. На рис. 3 показано влияние формы головной части струи на максимальные значения давления на стенке во всей области воздействия и в ее центре. Согласно приведенным на рис. 2 результатам при $\alpha > 0$ наибольшие значения давления реализуются в виде периферийных пиков на границе области воздействия. Достижение сходимости численного решения по величине этих пиков, которые растут при измельчении сетки, является проблематичным [14]. Приведенные на рис. 3 значения максимального давления во всей области воздействия получены на адаптивной сетке с минимальным шагом, равным $10^{-4}R$. Фактически они представляют собой оценку пиковых значений снизу, поскольку сходимости по их величине, в отличие от максимального давления в центре области воздействия, достичь не удалось.

На рис. 3 видно, что максимальное значение давления на стенке в центре области воздействия, достигаемое в момент прихода ударной волны, с увеличением α от 0 до 2 монотонно уменьшается от значения, соответствующего давлению гидроудара p_{wh} , до значения $0,6p_{wh}$, что обусловлено увеличением эффективной толщины слоя. Максимальное давление во всей области воздействия изменяется немонотонно: с увеличением α оно сначала увеличивается, достигая наибольшего значения $1,8p_{wh}$ приблизительно при том же значении α , что и максимум t_{cr} согласно (3), а затем уменьшается. Заметим, что на границах представленного интервала изменения α максимальные значения давления во всей области воздействия и в ее центре практически совпадают.

На рис. 4 для ряда значений α приведены временные зависимости интегральной силы воздействия струи на стенку

$$F_w = \frac{2}{(p_{wh} - p_0)R^2} \int_0^{\infty} [\max(p, 0) - p_0] r dr.$$

При $\alpha \geq 1$ сила F_w на начальном, наиболее интенсивном, этапе монотонно увеличивается, причем с увеличением α ее значение уменьшается вследствие уменьшения характерного размера области воздействия. При $0 < \alpha < 1$ сила F_w изменяется немонотонно. При этом с уменьшением α ее максимум увеличивается, а начальная стадия ее роста сокращается. Продолжительность стадии роста F_w при $\alpha > 0$ обусловлена главным образом увеличением радиуса области воздействия на стенку. Последующая стадия уменьшения F_w при

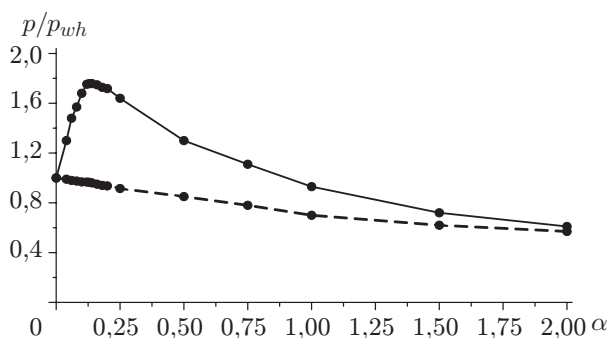


Рис. 3

Рис. 3. Зависимости максимального давления на стенке во всей области воздействия струи (сплошная линия) и в ее центре (штриховая линия) от формы струи

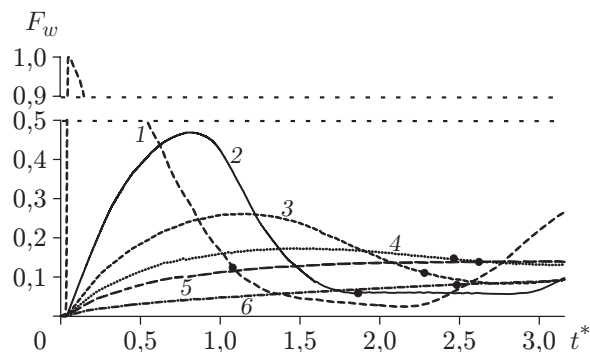


Рис. 4

Рис. 4. Зависимость от времени интегральной силы воздействия на стенку струи с различными формами головной части:

точки — моменты времени, в которые давление на оси симметрии струи становится равным нулю; 1 — $\alpha = 0$, 2 — $\alpha = 0,25$, 3 — $\alpha = 0,50$, 4 — $\alpha = 0,75$, 5 — $\alpha = 1,0$, 6 — $\alpha = 2,0$

$\alpha < 1$ объясняется влиянием на стенку радиально сходящейся волны разрежения, формирующейся на прямолинейной границе струи. В случае $\alpha = 0$ начальная стадия роста силы F_w отсутствует, ее максимум достигается в начале воздействия. Очередная стадия увеличения F_w при $\alpha = 0$, $\alpha = 0,25$ обусловлена радиально сходящейся волной сжатия, образованной при взаимодействии отраженной от оси симметрии волны разрежения с границей струи.

Заключение. Проведено исследование влияния формы головной части струи жидкости (воды) на ее удар по стенке, покрытой тонким слоем той же жидкости. Изучены характеристики нагружения стенки на относительно кратковременной начальной стадии удара с максимально интенсивным воздействием на стенку (скорость удара равна 250 м/с, отношение толщины слоя к радиусу струи — 0,04). Форма головной части струи принята в виде полусфероида. Показано, что заострение или затупление головной части струи по сравнению с полусферической сопровождается изменением не только пространственно-временных характеристик нагружения стенки, но и максимального уровня нагрузки на ней. Установлено, что при заострении головной части струи от плоской до полусфероида, длина большой полуоси которого в два раза больше радиуса полусферы, максимум давления на стенке в центре области воздействия уменьшается по сравнению с давлением гидроудара в 1,7 раза. При этом максимальное давление во всей области воздействия, фактически реализующееся на ее периферии, сначала увеличивается до значения, превышающего приблизительно в два раза давление гидроудара, затем уменьшается до значения, близкого к максимальному значению давления в центре области воздействия.

Показано, что для струй с полусферической формой головной части и заостренной по сравнению с полусферой интегральная сила воздействия на стенку на начальной, наиболее интенсивной, стадии монотонно увеличивается. При этом увеличение степени заострения сопровождается уменьшением интегральной силы воздействия. Для струй с формой головной части, затупленной по сравнению с полусферой, за стадией роста следует стадия уменьшения, что обусловлено влиянием волны разрежения, возникающей на поверхности струи. При увеличении степени затупления это влияние увеличивается, продолжительность начальной стадии роста интегральной силы воздействия уменьшается, а ее максимум растет, достигая наибольшего значения в случае плоской головной части.

ЛИТЕРАТУРА

1. **Korobkin A. A.** Asymptotic theory of liquid/solid impact // *Philos. Trans. Roy. Soc. London. Ser. A.* 1997. V. 355. P. 507–522.
2. **Чижов А. В., Шмидт А. А.** Высокоскоростной удар капли о преграду // *Журн. техн. физики.* 2000. Т. 170, вып. 12. С. 18–27.
3. **Haller K. K., Ventikos Y., Poulidakos D., Monkewitz P.** Computational study of high-speed liquid droplet impact // *J. Appl. Phys.* 2002. V. 92, N 5. P. 2821–2828.
4. **Heymann F. J.** High-speed impact between a liquid drop and a solid surface // *J. Appl. Phys.* 1969. V. 40, N 13. P. 5113–5122.
5. **Lesser M. B.** The impact of a compressible liquid // *Droplet surface interactions* / Ed. by M. Rein. Vienna: Springer-Verlag, 2002. V. 456. P. 39–102.
6. **Hwang J.-B. G., Hammitt F. G.** High-speed impact between curved liquid surface and rigid flat surface // *J. Fluids Engng.* 1977. V. 99, N 2. P. 396–404.
7. **Аганин А. А., Гусева Т. С.** Удар жидкого конуса по плоской жесткой стенке // *Учен. зап. Казан. ун-та. Сер. Физ.-мат. науки.* 2016. Т. 158, кн. 1. С. 117–128.
8. **Аганин А. А., Гусева Т. С.** Удар струи по тонкому слою жидкости на стенке // *Вестн. Башкир. гос. ун-та.* 2016. Т. 21, № 2. С. 245–251.
9. **Аганин А. А., Ильгамов М. А., Косолапова Л. А., Малахов В. Г.** Динамика кавитационного пузырька вблизи твердой стенки // *Теплофизика и аэромеханика.* 2016. Т. 23, № 2. С. 219–228.
10. **Аганин А. А., Гусева Т. С.** Влияние формы конца струи при ее ударе по поверхности жидкости // *Учен. зап. Казан. ун-та. Сер. Физ.-мат. науки.* 2017. Т. 159, кн. 2. С. 135–142.
11. **Аганин А. А., Гусева Т. С.** Численное моделирование удара струи по стенке // *Мат. моделирование.* 2017. Т. 29, № 3. С. 123–138.
12. **Yabe T., Xiao F., Utsumi T.** The constrained interpolation profile method for multiphase analysis // *J. Comput. Phys.* 2001. V. 169, N 2. P. 556–593.
13. **Takizawa K., Yabe T., Tsugawa Y., et al.** Computation of free-surface flows and fluid-object interactions with the CIP method based on adaptive meshless Soroban grids // *Comput. Mech.* 2007. V. 40. P. 167–183.
14. **Xiong J., Koshizuka S., Sakai M.** Numerical analysis of droplet impingement using the moving particle semi-implicit method // *J. Nuclear Sci. Technol.* 2010. V. 47, N 3. P. 314–321.

*Поступила в редакцию 2/VIII 2018 г.,
после доработки — 16/I 2019 г.
Принята к публикации 28/I 2019 г.*
