

ЛИТЕРАТУРА

1. А. П. Глазкова. ФГВ, 1966, 2, 1, 59.
2. Л. Д. Ромоданова, П. Ф. Похил. ФГВ, 1970, 6, 3.
3. Л. Д. Ромоданова, П. Ф. Похил. ФГВ, 1968, 3, 4.
4. Л. Д. Ромоданова, П. Ф. Похил. ФГВ, 1969, 5, 2.
5. В. К. Боболев, М. Я. Ген и др. ФГВ, 1971, 7, 3.
6. В. С. Федотова. Канд. дисс. М., 1971.
7. «Молибден». Сб. статей. М., ИЛ, 1962.
8. Т. Т. Бакуменко. Каталитические свойства редких и редкоземельных элементов. Киев, Изд-во АН УССР, 1963.

УДК 662.612.3

О МЕХАНИЗМЕ ГОРЕНИЯ КОНДЕНСИРОВАННЫХ СИСТЕМ С ТВЕРДЫМИ ДОБАВКАМИ В ПОЛЕ МАССОВЫХ СИЛ

*В. И. Юхвид, Э. И. Максимов, А. Г. Мержанов,
Б. И. Хайкин, В. С. Козлов
(Москва)*

К настоящему времени выполнено много работ по изучению горения гомогенных твердых и жидких взрывчатых веществ, а также ракетных топлив в центрифугах [1—10]. Они показали заметное влияние центробежных массовых сил на процесс горения.

Особенно большое количество работ посвящено горению алюминизированных ракетных топлив с перхлоратом аммония (ПХА) в качестве окислителя. При горении таких топлив в центрифугах происходит агломерация частиц алюминия при движении их от поверхности и последующее осаждение агломератов под действием центробежных сил в некоторое число точек на поверхность [7], что приводит к усилению пиролиза топлива. Увеличение скорости горения алюминизированных топлив при росте ускорения связывают с усилением агломерации частиц Al [8]. Для того чтобы объяснить обнаруженную в некоторых работах [5, 11] зависимость скорости горения от времени, предполагают, что при накоплении агломератов происходит их слияние и затопление поверхности топлива, при этом скорость горения уменьшается, а процессом, определяющим скорость горения, становится тепловыделение в жидкой пленке Al за счет химической реакции с продуктами разложения ПХА [5].

В настоящей работе исследовался практически не изученный раньше случай горения систем с неагломерирующими добавками в поле массовых сил. Опыты проводились на композиции ПХА — титан (Ti). Температура плавления Ti ($T_{пл} = 1700^\circ\text{C}$) [12] заметно превосходит температуру горения ПХА ($T = 1100^\circ\text{C}$) [13], поэтому следует полагать, что агломерации частиц при горении не происходит.

Экспериментальная часть

Опыты проводились на центрифуге. Скорость горения замеряли с помощью фоторегистрации на пленку. Подробное описание установки и методики эксперимента даны в работе [2]. Применение газоотводных трубок из кварца (рис. 1) позволило сжигать образцы без бронирования и устранять задымление. Образцы ПХА с Ti изготавливались диамет-

ром 0,8 см, высотой 2,4—2,5 см прессованием до максимальной плотности. Каждая экспериментальная точка на графике является средней 3—5 опытов.

Некоторые качественные наблюдения. При горении ПХА с Ti с помощью зеркала можно было наблюдать яркую узкую полосу, перемещающуюся сверху вниз с постоянной скоростью до самого конца горения. Результаты фоторегистрации подтвердили равномерность горения. После опыта в чашечке, в которой крепился образец, и вокруг нее оставался металлический остаток. В чашечке он имел форму тонкого слоя (лепешки), вокруг нее — форму чешуек. Чтобы доказать, что в опытах Ti горел и сгорал полностью, изготавливались образцы из порошка ПХА и измельченного в порошок остатка. При горении

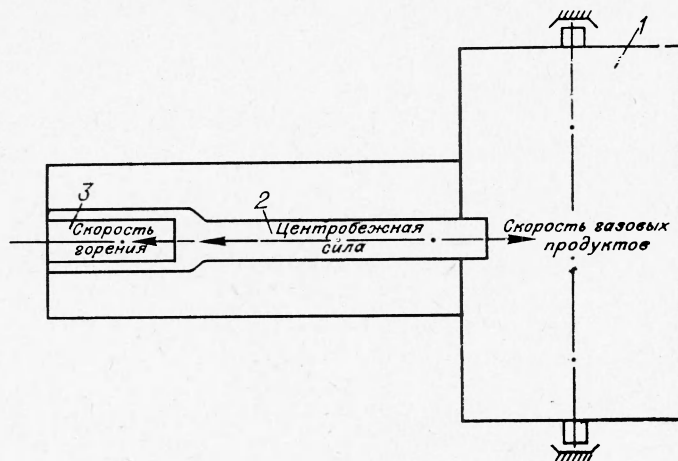


Рис. 1. Блок-схема центрифуги:
1 — камера, 2 — газотводная трубка, 3 — образец.

таких образцов в тех же условиях, что и с исходным Ti, отсутствовало какое-либо заметное на глаз свечение. Интересно отметить, что образцы с добавкой Ti размером $d \leq 10$ мк при давлении $p = 32$ ат без вращения не горели, а при вращении центрифуги горели неустойчиво, затухали после поджигания, прогорали по оси таблетки. В этих же условиях ПХА без добавок, а также ПХА с добавкой более крупного Ti горели устойчиво. При давлении $p = 50$ ат образцы с Ti указанного выше размера горели до конца без затухания и прогаров. По данным работы [9], скорость горения ПХА без добавок при давлении $p = 32$ ат не изменяется при увеличении перегрузок от 36 до 400 g (g — ускорение свободного падения). При перегрузке $a = 400$ g таблетки ПХА, догорев до середины, потухают; при перегрузках больше 400 g их поджечь невозможно. То же наблюдается и при более высоких давлениях. В отличие от этого образцы ПХА с Ti хорошо поджигаются и горят во всей исследованной области ускорений, за исключением случая, описанного выше.

Закономерности горения. Исследовалась зависимость скорости горения от ускорения в интервале от 36 до 1200 g при комнатной температуре $T_0 = 20^\circ \text{C}$. Изучалось влияние на эту зависимость процентного содержания Ti (от 5 до 10%), размера частиц d (10—160 мк)¹ и давления p (32 и 50 ат). Результаты исследования представлены на рис. 2—6.

¹ В соответствии с работой А. Ф. Беяева [14] частицы Ti с размером $5 \leq d \leq 10$ мк относили к частицам среднего размера, с $d > 10$ мк к частицам крупного размера.

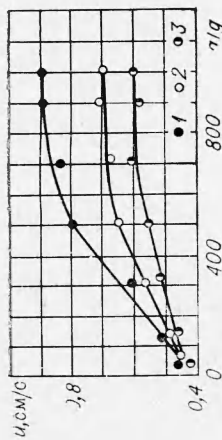


Рис. 2. Зависимость скорости горения от относительного ускорения $d \leq 50$ мк, $p = 32$ ат. Содержание Ti , %: 1—10, 2—7,5, 3—5, 4—0.

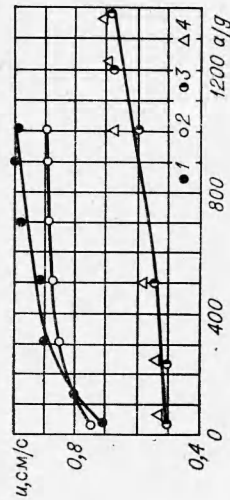


Рис. 3. Зависимость скорости горения от относительного ускорения при $p = 50$ ат и содержании порошка Ti , %: 1—10, 2—7,5 с $d \leq 50$ мк; 3—7,5, 4—5 с $d \leq 10$ мк.

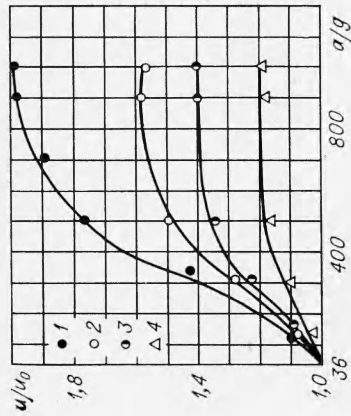


Рис. 4. Зависимость относительной скорости горения от относительного ускорения при содержании порошка Ti с $d \leq 50$ мк в количестве: 1—10%; 2—7,5% при $p = 32$ ат; 3—10%; 4—7,5% при $p = 50$ ат. u_0 — скорость горения при $d = 36$ г.

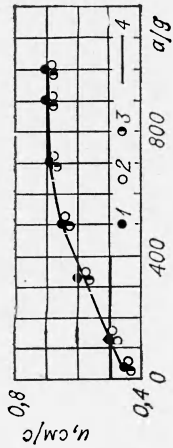


Рис. 5. Зависимость скорости горения от относительного ускорения при $p = 32$ ат и содержании порошка с размером частиц: 1— $d \leq 50$ мк; 2— $50 < d \leq 100$ мк; 3— $100 < d < 160$ мк.

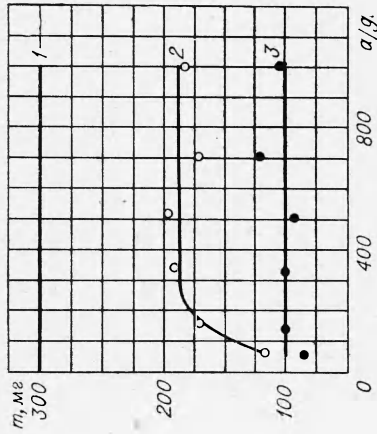


Рис. 6. Зависимость веса остатка от относительного ускорения: 1 — расчетный вес остатка; 2 — полный вес остатка; 3 — вес остатка в чашечке.

Для всех составов с увеличением перегрузок скорость горения растет с тенденцией к насыщению. С увеличением процентного содержания порошка Ti скорости горения образцов во всей изученной области ускорений увеличиваются значительно для Ti крупного размера и незначительно для Ti среднего размера (рис. 2, 3). Исключение составляет область перегрузок от 36 до 130 g при давлении $p=50$ ат, где скорости горения образцов с содержанием Ti 7,5% выше, чем с содержанием 10%. С увеличением давления эффективность добавки Ti снижается (рис. 2, 3, 4), а участок активного роста скорости сужается (рис. 4). С уменьшением размера частиц Ti от $100 \leq d \leq 160$ до $d \leq 50$ мк скорость горения образцов в изученной области ускорений остается практически неизменной (рис. 5). При дальнейшем уменьшении d с переходом от крупного размера частиц к среднему скорость горения сильно уменьшалась (см. рис. 3, 2, 4). Полный вес остатка растет в области ускорений до 100 g, а затем практически не изменяется (рис. 6, 2). Вес остатка в чашечке почти не изменялся в исследуемой области ускорений от начала его появления до конца. Максимальный вес остатка ($m=200$ мг) превышал вес добавки ($m=170$ мг), но был меньше расчетного количества ($m=300$ мг).

Обсуждение результатов

Основной вывод работы состоит в том, что, несмотря на отсутствие агломерации, при увеличении перегрузок увеличивалась скорость горения системы ПХА с Ti. Объяснение механизма этого увеличения, предложенное для алюминизированных топлив, не годится для данной системы. Чтобы выяснить этот механизм, необходимо было определить поведение частиц Ti после их выхода за поверхность горения топлива. Частицы могут а) уноситься потоком газообразных продуктов от поверхности, б) находиться в состоянии псевдооживленного слоя над поверхностью и в) находиться прижатыми к поверхности массовой силой, образуя неподвижный плотный слой.

Оценки пределов существования псевдооживленного слоя (ПОС) показали, что в стационарных условиях (без вращения, $a=1$ g) изученный в настоящей работе спектр размеров частиц Ti уносится от поверхности. С ростом ускорений при достижении определенной перегрузки, величина которой зависит от скорости горения и размеров частиц, частицы Ti и образовавшегося из него окисла не могут уноситься и образуют ПОС. При дальнейшем увеличении ускорения достигается вторая граница существования ПОС, выше которой он переходит в плотный слой. В таблице приведены оценки пределов существования ПОС для двух размеров частиц и двух давлений, где $V_{с.в}^M$ — массовая скорость газообразных продуктов, необходимая для свободного полета

a/g	$p=320$ ат, $d=5 \cdot 10^{-5}$ м; 7,5% Ti+92,5% ПХА			$p=50$ ат, $d=5 \cdot 10^{-5}$ м; 7,5% Ti+92,5% ПХА			$p=50$ ат, $d=10^{-5}$ м; 7,5% Ti+92,5% ПХА		
	$V_{с.в}^M$	$V_{Г}^M$	$V_{п.у}^M$	$V_{с.в}^M$	$V_{Г}^M$	$V_{п.у}^M$	$V_{с.в}^M$	$V_{Г}^M$	$V_{п.у}^M$
1	0,85	9	$1,4 \cdot 10^{-2}$	1,36	15	$2,1 \cdot 10^{-2}$	$5,4 \cdot 10^{-2}$	10	$1,2 \cdot 10^{-2}$
36	30,6	9	0,5	49	17	0,72	1,94	10	$4,3 \cdot 10^{-2}$
300	255	11	4,2	408	17,5	6,0	16,2	10	0,36
500	425	13	7	680	18	10,0	27	11	0,6
700	595	14	9,8	952	18	13,8	37,8	11	0,84
1000	850	14	12,6	1360	18	18,0	54	12	1,2

Примечание. $V_{с.в}^M, V_{Г}^M, V_{п.у}^M$ выражены в $кг/м^2 \cdot с$.

частиц в поле перегрузок (первая граница ПОС), $V_{п.у}^M$ — массовая скорость газообразных продуктов, при которой достигается предел устойчивости (вторая граница ПОС), $V_{г}^M$ — массовая скорость горения (массовая скорость газообразных продуктов). $V_{с.в}^M$ и $V_{п.у}^M$ рассчитывались по формулам (V. 2') и (III. 6), приведенным в работе [15], которые для условий центрифуги имеют вид:

$$V_{с.в}^M = \frac{\rho_r d^2 g}{18\nu} \cdot \frac{\omega^2 R}{g},$$

$$V_{п.у}^M = 9,35 \cdot 10^{-\frac{3d^{1,82}}{\nu^{0,88}}} \rho_r^{0,94} \cdot \rho_c^{0,06} \cdot \frac{\omega^2 R}{g},$$

где $\frac{\omega^2 R}{g}$ — относительное ускорение; ρ_r — плотность твердой фазы; ν — кинетическая вязкость; d — диаметр частиц. При вычислениях принималось: температура псевдооживленного слоя $T=1500^\circ\text{K}$, $\rho_r = 4,5 \cdot 10^3 \text{ кг/м}^3$, для $p=32 \text{ ат}$ $\nu=7,0 \cdot 10^{-6} \text{ м}^2/\text{с}$, $\rho_c=8,3 \text{ кг/м}^3$, для $p=50 \text{ ат}$ $\nu=4,6 \cdot 10^{-6} \text{ м}^2/\text{с}$, $\rho_c=13 \text{ кг/м}^3$ [16]. При горении образцов частицы Ti и его окисла уносятся при $V_{г}^M > V_{с.в}^M$, образуют ПОС при $V_{п.у}^M < V_{г}^M < V_{с.в}^M$ и образуют плотный слой при $V_{г}^M < V_{п.у}^M$. Согласно сделанным оценкам, для изученного спектра размеров частиц интервал ускорения, в котором существует ПОС, достаточно велик (достигает $1000 g$).

ПОС, согласно его свойствам, интенсивно перемешивается под действием потока газообразных продуктов, вследствие чего градиенты температуры малы, а коэффициенты теплопереноса велики [15, 16]. При таком механизме теплопереноса скорость горения зависит от коэффициента теплоотдачи (α) от ПОС к поверхности горения. С увеличением ускорения концентрация частиц в ПОС увеличивается, что приводит к увеличению α и, следовательно, скорости горения.

Предложенная выше модель горения позволила объяснить полученные экспериментальные результаты.

1. Согласно оценкам (см. таблицу) для среднего размера частиц ПОС образуется при значительно большем ускорении, чем для крупного и обладает во всем изученном интервале ускорений меньшими концентрациями частиц, а следовательно, меньшими α и скоростями горения. Этот вывод хорошо соответствует экспериментальным данным (см. рис. 2, кривые 2, 4).

2. Увеличение давления одновременно увеличивает скорость горения и уменьшает кинематическую вязкость газообразных продуктов. Первая причина ведет к расширению ПОС, вторая препятствует ему [15]. Видимо, в результате слой расширяется и концентрация частиц в нем уменьшается. Это приводит к уменьшению α и ослабляет влияние ускорения на скорость горения.

3. По-видимому, увеличение процентного содержания Ti приводит к увеличению температуры горения ($T_{г}$) и, следовательно, температуры ПОС, которое в свою очередь приводит к возрастанию теплового потока к поверхности и α . В результате скорости горения станут выше, чем при меньшем содержании Ti.

4. Как следует из оценок и подтверждается экспериментом, остаток появляется не сразу, а при достижении некоторого ускорения. Величина этого ускорения соответствует началу возникновения ПОС. Сразу после прекращения горения раскаленные частицы окисла прижимаются к чашечке и, спекаясь, образуют лепешку. При горении частиц Ti, видимо, происходит дробление частиц и унос мелочи из ПОС, поэтому полученные массы остатков меньше расчетных.

Полученное в работе [5] увеличение скорости горения образцов, содержащих в качестве добавки инертные частицы Al_2O_3 , с ростом перегрузок можно объяснить увеличением теплопередачи при образовании ПОС от зоны пламени к поверхности топлива.

Приведенные выше рассуждения с некоторыми ограничениями, видимо, можно применить и к алюминизированным топливам. Следует отметить, что во многих работах отмечалось влияние на увеличение скорости горения с ростом перегрузок самой величины скорости горения в отсутствии массовых сил и размера частиц металла, которые являются основными параметрами для условия возникновения ПОС. Там, где ПОС не мог образоваться, например у быстрогорящих топлив [5], влияние массовых сил не проявилось.

Поступила в редакцию
7/VIII 1972

ЛИТЕРАТУРА

1. Э. И. Максимов, Ю. М. Максимов, А. Г. Мержанов. ФГВ, 1967, 3, 3.
2. Б. Б. Серков, Э. И. Максимов, А. Г. Мержанов. ФГВ, 1968, 4, 4.
3. Б. И. Гончаренко, Б. Т. Ерохин и др. Второй симпозиум по горению и взрыву. Автореф. докл. Черногоровка, 1969.
4. J. B. Anderson, R. E. Reichenbach. AIAA J., 1968, 6, 2.
5. E. J. Sturm and R. E. Reichenbach. AIAA J., 1969, 7, 11.
6. E. J. Sturm and R. E. Reichenbach, AIAA J., 1970, 8, 6.
7. J. Grump. Proceeding of Second J. CRG. Combustion Conference, Aerospace Corp. EL. Segundo, Calif., 1965.
8. G. Northam. Proceeding of the ICTG/AIAA Solid Propulsion Conference, CPIA Publ., 111.
9. Ю. М. Максимов, Э. И. Максимов. ФГВ, 1972, 8, 4.
10. С. К. Орджоникидзе, А. Д. Марголин, П. Ф. Похил. Третий симпозиум по горению и взрыву. Автореф. докл. Черногоровка, 1971.
11. С. С. Забродский. Гидродинамика и теплообмен в псевдоожигенном слое. М., Госэнергоиздат, 1963.
12. В. И. Перельман. Краткий справочник химика. М., Госнаучтехиздат, 1963.
13. В. К. Боболев, А. П. Глазкова и др. ПМТФ, 1964, 3.
14. А. Ф. Беляев. Горение, детонация и работа взрыва конденсированных систем. М., «Наука», 1968.
15. Н. И. Гельперин, В. Г. Айнштейн, В. Б. Кваша. Основы техники псевдоожигения. М., «Химия», 1967.
16. Н. Б. Варгафтик. Справочник по теплофизическим свойствам газов и жидкостей. М., Физматгиз, 1963.

УДК 662.612

О МЕХАНИЗМЕ ГОРЕНИЯ ЧАСТИЦ АЛЮМИНИЕВО-МАГНИЕВЫХ СПЛАВОВ

*Е. И. Попов, Л. Я. Кашпоров, В. М. Мальцев,
А. Л. Брейтер*
(Москва)

Порошки алюминиево-магниевого сплава обладают более высокой, чем порошки алюминия, реакционной способностью, что определяет целесообразность их применения. Для обеспечения эффективного сгорания порошков сплавов необходимо знать механизм и закономерности