

## ФИЗИЧЕСКИЕ ПРОЦЕССЫ В ПРОДУКТИВНОМ ПЛАСТЕ ОТ ИСТОЧНИКА ВОЗДЕЙСТВИЯ В СКВАЖИНЕ

Ю. С. Степанов, Э. М. Вольницкая<sup>1</sup>,  
М. В. Мещеряков<sup>2</sup>, В. П. Прилепский<sup>1</sup>

<sup>1</sup> Государственный научно-инженерный центр по импульсно-волновым технологиям в гидрогеологии и геотехнологии, 140106 Москва

<sup>2</sup> Московский физико-технический институт, 141700 Москва

Перечень методов, повышающих отдачу продуктивного пласта, чрезвычайно велик. Из силовых методов наибольшее распространение получила взрывная и вибросейсмическая низкочастотная обработка пласта [1–4]. В настоящее время имеется большое количество работ, в основном на экспериментальном уровне, позволяющих довольно успешно повышать отдачу продуктивного пласта. Однако физические процессы в отдающей части пласта радиуса  $r_i$ , который много меньше радиуса контура питания, не изучены. Если взрывная обработка с успехом применяется для глубокозалегающих пластов (нефтяных, газоносных), то виброимпульсный метод наиболее эффективен на небольших глубинах залегания пласта с применением скважинных пневмоизлучателей в водозаборных скважинах. Первая попытка теоретической схематизации физических процессов в продуктивном пласте при воздействии упругих колебаний была сделана в [5].

В настоящей работе делается попытка обосновать применение теории самоорганизации для объяснения этих процессов, приводящих к перестройке пласта и его новым физическим характеристикам в зоне влияния внешних возмущений, указать на возможную последовательность процессов, отметить важность выбора структурной модели порового пространства пласта, описать подтверждающие предположения и полученные экспериментальные данные на примере виброимпульсного воздействия.

1. Там, где требуется описать конечную стадию процесса разрушения — механизм зарождения трещинообразования, с успехом применяется теория самоорганизации диссипативных структур. Поэтому деформируемое твердое тело (в том числе продуктивный пласт), где реализуется неравновесный термодинамический процесс с метаболизмом, можно считать диссипативной самоорганизующейся системой. Постановка задачи аналогична [5]. Объем пласта вокруг скважины в диапазоне  $r_* \leq r_i \leq r_t$  разбивается на  $N$  зон с переменными физическими характеристиками: полудлиной раскрывающейся микротрещины  $l_{*i}$ , ее поперечным размером  $d_{*i}$ , полурасстоянием между трещинами  $h_{*i}$ , наведенной пористостью  $\Delta m_i$ , числом трещин  $n_i$ , наведенной проницаемостью  $K_{1i}$  и приростом дебита  $\Delta Q_i$  ( $r_*$  — характерный размер источника возмущения, за который при виброимпульсном воздействии принимается расстояние от рабочей камеры пневмоизлучателя до пласта).

В [5] получены основные опорные формулы для удельной энергии связи на единицу массы  $E_s/dM_i$ , удельной энергии внешнего воздействия  $E_\Sigma/dM_i$ , которые связаны с параметрами пласта: удельной энергией на образование новой поверхности  $\gamma_*$ , модулем упругости  $E$ , скоростью поперечной упругой волны  $c_t$ , коэффициентом Пуассона  $\nu$ , плотностью пласта  $\rho$ , модулем сцепления  $K_1$ , интервалом зоны  $dr_i$ , а также параметрами

пневмоизлучателя: начальной амплитудой импульса в воздухе его камеры  $A_0$ , периодом  $T$ . Время перестройки пласта  $t_*$  определяется из основного уравнения теории самоорганизации, связывающего процесс накопления избыточных напряжений  $\sigma_1$  на напряженных неоднородностях размера  $L(t)$  и их релаксации со скоростью  $v_*$  ( $t$  — время) [1]. В [6] было показано, что при переменной скорости деформации  $d\varepsilon/dt$  решение уравнения, управляющего процессом изменения системы (в настоящем случае продуктивного пласта), имеет бифуркационный характер. При  $d\varepsilon/dt = \text{const}$  предельная плотность энергии  $E_*$  и внешняя энергия возмущения  $E_\Sigma$  для накопления в объеме  $L^3(t)$  предельного напряжения  $\sigma_{1*}$  при виброимпульсном воздействии не зависят от  $t$ , и решение для  $t_*$  имеет вид

$$t_{*i} = (L_0/v_*)(E_{*i}/E_{\Sigma i})^{1/3} \times \\ \times \ln [(\rho g H - \rho c_i^2(d\varepsilon/dt)L_i v_*^{-1})/(\sigma_{1*i} - \rho c_i^2(d\varepsilon/dt)L_i v_*^{-1})] \quad (1.1)$$

при  $\rho g H \ll \rho c_i^2(d\varepsilon/dt)L v_*^{-1}$ ,  $t_{*i} = \sigma_{1*i}/(\rho c_i^2(d\varepsilon/dt))$ . Здесь  $L_0$  — начальный размер  $L$ , за который принимается размер перфорационного отверстия в фильтре обсадной колонны  $r_{01}$ ;  $g$  — ускорение силы тяжести.

Основная идея при описании физических процессов в пласте состоит в том, что механизм поглощения поступающей извне энергии связан с проявлением неоднородности напряженного состояния среды. Сами неоднородности включаются в обмен энергией в процессе нагружения, определяемом  $A_0$ ,  $T$  и числом воздействий (выхлопов)  $N$ , скоростью нагружения  $c_i$  и скоростью  $d\varepsilon/dt$  обмена энергией между  $L(t)$ . Имеет значение также соотношение промежутков между выхлопами  $\Delta t$  и  $t_*$ . Существование  $L$  и зависимость  $L(d\varepsilon/dt)$  доказаны экспериментально [7].

Согласно [1, 5], за критическое условие перестройки среды принималась  $\gamma_*$  при достижении равенства  $\sigma_{1*} = p_1$  в каждой  $i$ -й зоне, где  $p_{1i}$  — холодная компонента давления Гюгонио, соответствующая достижению  $E_s/dM_i$ ; значения холодной компоненты внутренней энергии  $E_{1i}$ , рассчитываемой по уравнению состояния пласта. То, что процесс перестройки пласта завершается трещинообразованием, согласуется со схемой протекания разрушения вообще и с приведенной ниже последовательностью протекания физических процессов в пласте. Принимается, что прирост  $\Delta Q$  образуется за счет образования новых трубок тока (микротрещин), смыкающихся по границам зон, и что импульс с параметрами  $A_0$ ,  $T$ ,  $f$  (частота излучения в импульсе) транслируется в жидкость, заполняющую скважину, и через нее доходит до колонны, снабженной фильтром с перфорированными отверстиями размером  $r_{01}$ , через которые пласт непосредственно контактирует со скважинной жидкостью, образуя гидродинамическую связь системы скважина — пласт. Если пласт отделен от жидкости глухой колонной, для нахождения начального давления импульса в пласте  $A_1$  рассматривается дополнительное условие распада разрыва на контактных границах жидкость — колонна, колонна — пласт [5].

Текущее значение амплитуды  $A_i(r_i)$  ( $r_i$  — текущее значение радиальной координаты  $r$  на границе  $i$ -й зоны) затухает за счет диссипации энергии и расхождения фронта упругой волны до значения  $r_t$ , соответствующего невыполнению неравенства  $E_\Sigma/dM_i > E_s/dM_i$ . Таким образом, с учетом [5] и  $\gamma_* = K_1^2(1 - \nu^2)/(\pi E)$  можно получить соотношения

$$E_s/dM_i = K_1(c_i T)^{1/2} \pi^{-1} 2^{-1/4} / (\rho d r_i), \\ E_\Sigma/dM_i = 0,25 A_i(r_i) c_i T / (\rho d r_i), \quad (1.2)$$

$$A_* = K_1/[0,25\pi(c_i T)^{1/2} 2^{1/4}], \quad A_1 \leq A_i \leq A_*, \quad r_* \leq r_i \leq r_t,$$

где  $A_*$  отвечает значению  $r_t$ . Принимается, что в каждой зоне  $A_i(r_i) = \text{const}$ , в объеме  $8h_{2i}^3$  содержится одна произвольно ориентированная трещина и коэффициент проницаемости зависит от пористости  $\Delta m_i$ . За счет разности давлений в импульсе и пластового давления  $p_t$  вначале вводится скважинная жидкость в пласт по естественным первоначальным трещинам.

Перестройка пласта начинается после накопления  $\sigma_{1*}$  значения  $p_1$  в каждой зоне через время  $t_*$  по (1.1). Так как время существования волновых полей  $t_1$  в зоне  $r_t$  исчисляется миллисекундами, обычно  $t_1 \ll t_{* \max}$ . После этого происходит отторжение внедрившейся скважинной жидкости уже через пласт с новыми физическими характеристиками за счет обычной депрессии  $(p_+ - p_-)$  ( $p_-$  — забойное гидростатическое давление на глубине  $H$  в скважинной жидкости). Новые микротрещины содержатся в объеме  $V_{1i}$ , который является частью объема  $V_{0i}$  и определяется по закону Розина — Раммлера [8]. В том случае, если максимальный размер первоначальных трещин  $l$  больше  $l_{*i}$ , то по закону Розина — Раммлера получается  $V_{1i} \rightarrow V_{0i}$ . Для определенности можно положить  $V_{1i} = V_{0i}$ . Такое допущение, как показали расчеты и сравнение с опытом, справедливо для виброимпульсного воздействия ( $A_0 \sim 10$  МПа) и для пороховых генераторов давления ( $A_0 \sim 150$  МПа) [2].

Влиянием газового облака и его пульсацией после выхлопа воздуха при виброимпульсном воздействии или продуктов взрыва при взрывном воздействии на возможное дополнительное раскрытие естественных трещин в пласте пренебрегалось.

Заметим, что для образования одной микротрещины при внешнем нагружении достаточно условия  $\sigma_{1*} = p_2$ , причем в  $p_2$  входит критическое перемещение  $u_* = \varepsilon_* r_-$ , где  $\varepsilon_*$  — критическая деформация,  $r_-$  — характерный размер среды [9]. Для рассмотренной в [9] стальной бурильной колонны за  $r_-$  принималась толщина ее стенки, а  $\varepsilon_* = 2,38 \cdot 10^{-3}$  экспериментально определена в [10]. Для пласта значение  $\varepsilon_*$  обычно неизвестно, и поэтому использовалось условие  $\sigma_{1*} = p_1$  [5]. Совпадение расчетных результатов по  $\Delta Q$  с экспериментальными при применении этого условия показывает термодинамическую связь уравнения состояния пласта и использованных для решения задачи основных положений теории самоорганизации. Для пласта принималось  $r_- = c_t T$ . Если принято число зон  $N_1$ , то справедливы соотношения

$$\Delta A = (A_1 - A_*)/N_1, \quad A_i(r_i) = A_1 - \Delta A i, \quad i = 1, 2, \dots, N_1. \quad (1.3)$$

Для упругой сферической волны, распространяющейся от отверстия в фильтре в пласт, принимался закон затухания [11]

$$A(r) = A_1 r_* / r. \quad (1.4)$$

Из (1.2) и (1.4) можно получить

$$r_+ = 0,25\pi r_* A_1 (c_t T)^{1/2} 2^{1/4} K_1^{-1}. \quad (1.5)$$

Определение прироста  $K_{1i}$  после виброимпульсного воздействия основано на выборе структурной модели порового пространства [12]. В расчетах для грунтов применялась хорошо зарекомендовавшая себя формула Козени, для плотных пород — Козени — Кармана. Кроме того, предполагалась справедливость закона Дарси в докритическом режиме после виброимпульсной обработки [5].

Отметим, что в отличие от критического нагружения конструкции для пласта необходимо превышение  $p_1$  над горным давлением и раскрытие не одной, а  $n_i$  трещин в  $i$ -й зоне. Из (1.2) и (1.5) следует, что основные опорные характеристики пласта, влияющие на  $\Delta Q$ , от формы пласта не

зависят. Как видно из расчетов и из практики [3, 4], основное влияние на  $\Delta Q$  оказывает первая призабойная зона с  $i = 1$ . Выбор  $L_0$ , как следует из последней формулы (1.1), не влияет на  $t_*$ . Обычно принималось  $L_0 = r_{01}$ . Интерференция волн от подошвы и кровли пласта ввиду незначительности влияния волнового процесса на  $\Delta Q$  не учитывалась. Если  $\Delta t < t_{* \max}$ , то каждый последующий импульс производится по пласту со старыми исходными данными и происходит одинаковое увеличение  $\Delta m_i$ ,  $K_{1i}$ ,  $n_i$ . Если же  $\Delta t > t_{* \max}$ , то каждый последующий импульс производится уже по пласту с новыми физическими характеристиками. Согласно формуле Козени — Кармана, в этом случае для получения того же  $\Delta Q_N$  можно уменьшить число воздействий как кубический корень.

Общий алгоритм решения поставленной задачи состоит в следующем:

- 1) проводится расчет эффективных характеристик пласта заданного минералогического состава, ввод диапазона изменения параметров внешнего воздействия, скважинной жидкости и вышележающих пород;
- 2) с учетом распада разрыва на контактных границах слоистой среды по методике [5] определяются  $A_1$ ,  $r_+$ ,  $A_*$ ;
- 3) для каждой зоны рассчитывается  $E/dM - E$  по вычисляемому уравнению состояния пласта и находится  $p_{1i}$ ;
- 4) по  $p_{1i}$  рассчитываются новые физические характеристики пласта за одно воздействие;
- 5) проводится суммирование  $\Delta Q$  по зонам за одно воздействие и определяется  $\Delta Q_N$ ;
- 6) время  $t_*$  рассчитывается в диапазоне  $d\varepsilon/dt = 10^{-2} \div 10^{-6} \text{ с}^{-1}$  [5]. Заметим, что при  $L(d\varepsilon/dt) < \sigma_{1*} v_*/(\rho c_i^2)$  разрушение (а следовательно, перестройка пласта) невозможно [13]. Тогда  $(d\varepsilon/dt)_{\min} = p_{1i} v_*/(\rho c_i^2 L_i)$ .

2. Расчеты по описанному алгоритму на ЭВМ IBM-PC/386 проводились для двух водозаборных скважин, где продуктивный пласт был представлен песчаником и моренными гравийно-галечниковыми отложениями. Для определения влияния режима обработки на  $\Delta Q_N$  и  $r_+$  значения  $A_0$  и  $T$  варьировались в диапазоне  $A_0 = 1 \div 10 \text{ МПа}$ ,  $T = (2 \div 6) \cdot 10^{-2} \text{ с}$ . Исходные данные пластов находились по [14, 15], так как предварительные геофизические исследования перед обработкой не проводились. Как и предполагалось, вклад в  $\Delta Q_N$  от первой зоны ( $i = 1$ ) оказался преобладающим (96  $\div$  98 %), а ее размер  $dr_1 = 10^{-1} \div 10^{-2} \text{ м}$ .

Для обеих скважин (при  $i = 1$ )  $t_{* \max} = 207 \cdot 10^3 \div 5,3 \text{ с}$  (для принятого интервала изменения  $d\varepsilon/dt$ , что превышало заданный интервал  $\Delta t$  на 1 и 4 с). Таким образом, реализовался вариант  $\Delta t < t_{* \max}$ .

Для  $A_0 = 10 \text{ МПа}$  диапазон изменения  $r_+$  оказался для обеих скважин равным  $3,62 \div 29,2 \text{ м}$ . С учетом возможного изменения  $A_0$ ,  $T$ ,  $d_3$ ,  $r_*$ ,  $K_1$ ,  $N$  анализ проведенных расчетов показал следующий качественный ряд влияния этих параметров по степени его уменьшения: на  $r_+$  —  $A_0$ ,  $r_*$ ,  $T$ ,  $K_1^{-1}$ , на  $\Delta Q_N$  —  $A_0$ ,  $r_+$ ,  $r_*$ ,  $T$ ,  $d_3$ ,  $N$ . Диапазон изменения  $(d\varepsilon/dt)_{\min}$  равен  $0,625 \cdot 10^7 \div 8,6 \cdot 10^{-6} \text{ с}^{-1}$ . Таким образом, значения  $(d\varepsilon/dt)_{\min}$  мало отличаются от найденных в [5]. Повышение температуры при полученных значениях  $p_{1 \max}$  по уравнению состояния пластов оказалось ничтожно малым, а  $p_{1 \max} \approx 10^8 \text{ Па}$ , что в общем совпадает с данными [5] для кальцита. Расхождение значения  $\Delta Q_N$  с экспериментально найденным не превышало 5  $\div$  10 %.

Чтобы расхождение было не очень большим, нужны предварительные геофизические исследования в скважине, лабораторное исследование физико-химических свойств и ситовый анализ зерна призабойной зоны пласта, дающей подавляющий вклад в  $\Delta Q_N$ , так как справочные данные любой породы и грунта меняются в широких пределах [14, 15].

При этом отношение  $(Q_0 + \Delta Q_N)/Q_0 = 2,5 \div 2,67$  после пневмообработки обеих скважин. Расчеты показали, что в процессе существования упругих волновых полей в пласте за время  $t_1 \ll t_*$ , несмотря на небольшое повышение пористости и трещиноватости, прирост притока за счет этого фактора равен нулю. Если высота фильтра меньше высоты (мощности) пласта, то  $\approx 90\%$  от  $\Delta Q_N$  приходится на отдающую часть пласта, примыкающую к фильтру для стальных обсадных колонн. Это, однако, не распространяется на полиэтиленовые колонны геотехнологических скважин [5].

3. Изложим экспериментальные данные, подтверждающие некоторые допущения, положенные в основу вышеприведенной теоретической схемы. Обычное расположение скважинных пневмоизлучателей в водозаборной скважине при виброимпульсном воздействии показано на рис. 1. Пневмоизлучатель 2, имеющий выхлопные отверстия 4, размещается в скважинной жидкости (воде) 1 внутри обсадной колонны 5, снабженной фильтром 7. Воздух под давлением накачивается в объем рабочей камеры 3 пневмоизлучателя. Обычно фильтр полностью перекрывает высоту (мощность) продуктивного пласта 6.

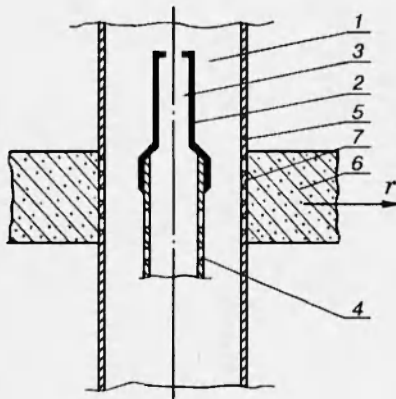


Рис. 1

С целью определения характера воздействия нагрузок на конструкцию скважины и пласт были проведены специальные эксперименты. Технологической базой для разработки регистрирующей аппаратуры служил агрегат АСП-С, разработанный во ВНИПИ взрывгеофизике. В комплекс аппаратуры входили скважинная и наземная аппаратура, средства инициирования, измерения и регистрации сигналов. Иницирование осуществлялось пневмоизлучателями с различными объемом и внешним диаметром рабочей камеры. Измерения амплитуд импульсов в средах (вода, пласт) проводились оттарированными на диапазон  $2,5 \div 29$  МПа тензометрическими датчи-

ками давления с помощью многоканального светолучевого осциллографа Н-117. Для осуществления оперативного контроля изменения амплитуд импульсных сигналов в реальном масштабе времени применялся цифровой регистратор амплитуд импульсных сигналов с использованием тензоусилителя «Топаз-3» с источником питания постоянного тока типа «Агат». Запуск осциллографа и включение пневмоизлучателя синхронизировались электропневмоклапаном.

Агрегат АСП-С располагался вблизи скважины на поверхности, датчики давления находились на фиксированном расстоянии  $0,1 \div 0,5$  м ниже выхлопных отверстий пневмоизлучателя в скважине, что исключало необходимость учета затухания сигнала по вертикальной координате в скважинной жидкости. Если  $p^z, p^{00}$  — амплитуды импульсов вблизи фильтра и глухой колонны без фильтра, то уменьшение  $1 - p^z/p^{00}$  свидетельствует о низкой проницаемости или ее отсутствии в пласте, а увеличение — о высокой проницаемости данного интервала по глубине пласта при равномерном перемещении пневмоизлучателя вдоль него. Наряду с натурными (скважинными) проводились стендовые эксперименты внутри стальной трубы, которая имитирует обсадную колонну с фильтром и заполнена водой. Труба также погружалась в воду на глубину до 15 м. Регистрирующая система обеспечивала равномерную частотную характеристику записи давления в импульсе в диапазоне  $3 \div 500$  Гц.

Результаты пневмоимпульсного каротажа с помощью вышеописанного комплекса АСП-С для скважины N22342/7 НГДУ «Чекмагушнефть» с двумя водоносными пластами 3 из песчаника, рассчитанной в п. 2, до (линия 1) и после (линия 2) пневмообработки пластов показаны на рис. 2. Фильтры полностью перекрывали пласты 3. Проницаемость рабочих интервалов фильтров после обработки существенно увеличилась, причем до обработки верхний пласт имел проницаемость меньше, чем нижний. Из рис. 2 видно, что постоянство  $p^0$  в фильтре выполняется достаточно хорошо для вышеописанной технологии пневмообработки. Это означает, что принятое в теоретической схеме допущение о максимальной начальной амплитуде импульса  $A_1 = \text{const}$  в объеме  $V_0$  ( $i = 1$ ) пласта приемлемо. Подтверждена правильность рассмотрения слоистой среды, по которой распространяется импульс с начальным значением  $A_0$ , в виде воздух — вода — пласт при наличии фильтра и воздух — вода — колонна — пласт при наличии глухой колонны.

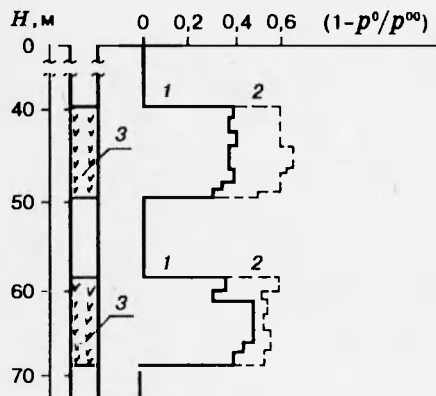


Рис. 2

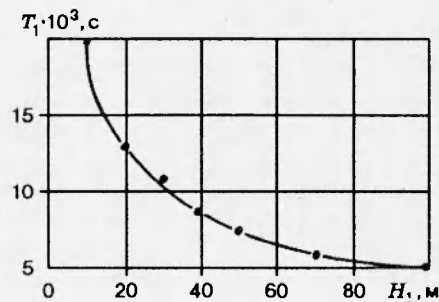


Рис. 3

Изучение поведения газового пузыря после выхлопа в стендовых условиях показало, что период первой пульсации газовой полости  $T_1$  сильно зависит от внутреннего диаметра стальной трубы (0,115 с при диаметре 0,2 м и  $55 \cdot 10^{-3}$  с при диаметре 0,36 м). В свободной воде при том же пневмоизлучателе  $T_1 = 3 \cdot 10^{-2}$  с на глубине погружения  $H_1 = 15$  м. При этом объем рабочей камеры составлял  $0,5 \cdot 10^{-3}$  м<sup>3</sup>. Максимальный радиус газовой полости 0,15 м ( $H_1 = 15$  м) и 0,1 м ( $H_1 = 100$  м) при  $A_0 = 10$  МПа. Если рабочую камеру заменить газовой полостью того же объема ( $0,5 \cdot 10^{-3}$  м<sup>3</sup>) с радиусом 0,05 м, это означает колебание точки на поверхности сферической полости с амплитудой 0,1 м ( $H_1 = 15$  м) и 0,05 м ( $H_1 = 100$  м). В свободной воде амплитуда уменьшается в 4 раза при соответствующей глубине погружения пневмоизлучателя  $H_1$ . Поскольку эксперименты показали практическое отсутствие влияния фильтра на пульсацию, в дальнейшем они проводились в свободной воде. Производилась регистрация параметров импульса при глубине погружения пневмокамеры  $H_1 = 10 \div 100$  м, т. е. при разных гидростатических давлениях  $p_-$ .

На рис. 3 приведена экспериментальная зависимость  $T_1$  от  $H_1$  для рабочего объема пневмокамеры  $0,2 \cdot 10^{-3}$  м<sup>3</sup> при  $A_0 = 10$  МПа. Сравнение вышеприведенных данных по  $T_1$  в свободной воде для большего объема ( $0,5 \cdot 10^{-3}$  м<sup>3</sup>) показывает, что с его уменьшением (рис. 3) уменьшается и  $T_1$ . Экспериментальные данные по амплитудам колебаний полости при наличии фильтра показали, что они всегда меньше расстояния от места выхлопа до пласта для обычно применяемых промышленных модификаций пневмоизлучателей. Это означает, что газовое облако не внедряется

в пласт при виброимпульсном воздействии и справедливо сделанное в теоретической схеме предположение об этом.

Осциллограммы импульсов давления показывают, что они имеют примерно синусоидальный характер с максимальной начальной амплитудой. За первой волной сжатия идет чередование сжатия и разрежения, определяемое пульсацией газового пузыря. Длительность цуга волн исчисляется миллисекундами и меньше  $\Delta t$ , что показывает правильность учета в алгоритме только первого фронта волны с амплитудой  $A_1$  в зоне  $i = 1$ . Экспериментальные исследования распространения импульсных волн давления показали, что оно согласуется с акустическим приближением теории ударных волн. Это оправдывает применяемый в расчетах закон затухания (1.4).

В целом волновые методы исследования системы скважина — пласт позволяют сделать вывод о практической целесообразности применения низкочастотного ( $f \leq 40$  Гц) виброимпульсного воздействия на пласт. Из опытов видно, что с ростом рабочего объема пневмокамеры (уменьшением  $r_*$ ) при постоянном диаметре скважины увеличивается  $T_1$ , и, следовательно, растут значения  $A_1$ ,  $r_+$  и  $\Delta Q_N$ . В то же время, согласно изложенному в п. 2 анализу расчетов, увеличение  $r_*$  способствует уменьшению затухания давления в пласте и росту  $r_+$  и  $\Delta Q_N$ . Наличие двух взаимно противоположных закономерностей влияния  $r_*$  позволяет предположить, что в каждом конкретном случае  $r_*$  имеет свое оптимальное значение, соответствующее определенной модификации пневмоизлучателя.

Для предварительного изучения характера распространения волн по пласту использована достаточно густая сетка уже имеющихся скважин по одному продуктивному пласту. Методика опытов предусматривала возбуждение импульса в одной скважине и ее регистрацию в других, расположенных на различных расстояниях от нее. Контролируемой величиной был измеряемый с помощью дистанционных ультразвуковых уровнемеров пьезоуровень в измерительных скважинах. Соответствие регистрируемых сигналов излучаемым проверялось с помощью временного кода подачи импульсов. Использовалась пневмокамера объемом  $0,5 \cdot 10^{-3}$  м<sup>3</sup>, которая запускалась синхронизирующим датчиком одновременно с электронно-регистрирующей аппаратурой ультразвукового уровнемера.

В эксперименте участвовали скважины глубиной до 180 м, вскрывающие водоносные трещиноватые известняки Клязьминского или Касимовского горизонта. Результаты показали низкочастотный ( $0,05 \div 0,06$  Гц) характер регистрируемых колебаний в пределах расстояний от скважины с пневмоисточником до 105 м, что превышает вышеприведенные значения  $r_+$  для одной скважины, полученные в расчетах. Однако следует учесть, что радиус  $r_+$  рассчитывался для пластов другого минералогического состава и имел смысл радиуса отдающей части пласта для той же скважины, где находился пневмоизлучатель в случае единичного выхлопа. Для измерительных скважин значения  $\Delta Q_N$ , естественно, будут ниже. В вышеописанных экспериментах было много серий пневмоимпульсов, что позволяет предположить накопление  $E_*$  в пласте за длительное время воздействия на значительно больших, чем  $r_+$ , расстояниях от возбуждающей скважины. Такая трактовка результатов проведенных предварительных экспериментов соответствует идеологии основных признаков теории самоорганизации [16] и подтверждает справедливость ее применения для поставленной задачи.

#### ЛИТЕРАТУРА

1. Степанов Ю. С. Прочность и рациональные параметры конструкций скважин при взрывных и статических нагрузках. М.: Недра, 1993.

2. **Инструкция** по применению пороховых генераторов давления ПГД.БК в скважинах. М.: ВИЭМС, 1989.
3. **Романенко В. А., Вольницкая Э. М.** Восстановление производительности водозаборных скважин. М.: Недра, 1986.
4. **Алексеев В. С., Гребенников В. Т.** Восстановление дебита водозаборных скважин. М.: Агропромиздат, 1987.
5. **Степанов Ю. С.** Воздействие на продуктивный пласт упругими колебаниями // Физ.-техн. пробл. разработки полезн. ископаемых. 1993. № 4. С. 81–88.
6. **Степанов Ю. С., Савельев В. Н.** Динамическая прочность материалов на примере бурильных колонн с учетом изменения модуля упругости во времени // Пробл. прочности. 1993. № 3. С. 67–70.
7. **Родионов В. Н., Сизов И. А.** Проявление неоднородности напряженного состояния при разрушении горных пород // Физ.-техн. пробл. разработки полезн. ископаемых. 1981. № 4. С. 45–55.
8. **Кузнецов В. М.** Математические модели взрывного дела. Новосибирск: Наука, 1977.
9. **Степанов Ю. С., Савельев В. Н., Андрущенко В. А.** О длительности нарушения динамической прочности бурильных колонн неглубоких скважин // Изв. вузов. Горн. журн. 1992. № 4. С. 50–60.
10. **Степанов Ю. С.** К определению диаграммы сжатия малоуглеродистой стали в области упругопластических деформаций // ПМТФ. 1963. № 3. С. 116–121.
11. **Ландау Л. Д.** Об ударных волнах на далеких расстояниях от места их возникновения // Прикл. математика и механика. 1945. Т. 9, вып. 4. С. 77–83.
12. **Ромм Е. С.** Структурные модели порового пространства. Л.: Недра, 1985.
13. **Родионов В. Н., Сизов И. А., Цветков В. М.** Основы геомеханики. М.: Недра, 1986.
14. **Справочник** (кадастр) физических свойств горных пород / Под ред. Н. В. Мельникова, В. В. Ржевского, М. М. Протодиаконова. М.: Недра, 1975.
15. **Справочник** физических констант горных пород / Под ред. С. Кларка мл. М.: Мир, 1969.
16. **Николис Г., Пригожин И.** Самоорганизация в неравновесных системах. М.: Мир, 1977.

*Поступила в редакцию 14/X 1994 г.*