

**ВТУЛОЧНАЯ КАВИТАЦИЯ И ПУЛЬСАЦИЯ ДАВЛЕНИЯ
В ОТСАСЫВАЮЩЕЙ ТРУБЕ ТУРБИНЫ**

И. В. Котенев, К. К. Шальнев

(Москва)

При сооружении гидростанций облегченного типа первостепенное значение приобретает устранение причин, могущих вызвать усиленную вибрацию отдельных узлов и всей установки в целом. Причинами вибрации могут быть [1-3]: 1) механические, обусловленные неполадками механической части установок, как-то: неуравновешенностью ротора, неполадками в подшипниках и т. п.; 2) гидромеханические, обусловленные неравномерностью течения через рабочие и проточные органы турбины при наличии в них вихревых и кавитационных зон. В статье описываются результаты исследований связи пульсаций давления в отсасывающей трубе радиально-осевой турбины с наличием в трубе втулочной кавитации, т. е. кавитации, сосредоточивающейся вблизи втулки рабочего колеса турбины и распространяющейся в отсасывающую трубу. Причины возникновения втулочной кавитации и интенсивность ее развития для разных случаев режима работы данной турбины описаны ранее [4].

Экспериментальная часть исследований выполнена во Всесоюзном научно-исследовательском институте гидромашиностроения (ВИГМ), обработка материалов и анализ в Институте механики АН СССР.

1. Прежние опытные данные о втулочной кавитации. Присутствие кавитационных зон в отсасывающих трубах признавалось многими авторами как возможная причина неполадок в работе турбин еще со времени появления первых турбин Жонваля [5, 6]. Однако такие представления основывались больше на теоретических расчетах, чем на результатах непосредственных наблюдений. Предполагалось, что кавитация возникает внезапно по всей толще потока непосредственно под рабочим колесом и только с появлением достаточно прочных прозрачных материалов, из которых изготовлялись отсасывающие трубы моделей турбин, представилась возможность путем непосредственных наблюдений при помощи стробоскопов и фотографирования изучить формы втулочной кавитации.

В этом параграфе и в последующих под термином «нормальный» режим или расход понимаются такие расходы и режимы, при которых поток при выходе из рабочего колеса не имеет окружающей составляющей. Расход и режим работы турбины, соответствующие максимальному ее коэффициенту полезного действия, названы «оптимальными».

а. Турбины осевые. В первых экспериментах такого рода Рейхардта [7] втулочная кавитация наблюдалась в форме спирального жгута, диаметр которого изменялся в зависимости от числа оборотов турбины и величины коэффициента кавитации σ .

В опытах Тено [8, 9] втулочная кавитация в форме спирального жгута возникла при таком значении σ , при котором щелевая кавитация [10] успевала распространиться в отсасывающую трубу.

В опытах Шарпа [11] и Бетти [12] спиральный жгут втулочной кавитации был сфотографирован со стороны подошвы отсасывающей трубы в вполне развитой стадии при $\sigma = 0.648$ меньшей $\sigma_{cr} = 1.4$.

В последнее время Вегнер и Жиро [13], исследуя распределение видов кавитации на графиках $h_r(q_r)$

$$h_r = \frac{H}{H_r}, \quad q_r = \frac{Q}{Q_r}, \quad H_r = \frac{u_r^2}{2g}, \quad Q_r = \frac{\pi D^2}{4} u_r, \quad u_r = \frac{\pi D n}{60}$$

(H — напор, Q — расход через турбину, D — диаметр рабочего колеса, n — число оборотов турбины) нашли, что втулочная кавитация наблюдается при режимах нижней части диаграммы в виде как отдельных монолитных жгутов, так и отдельных жгутиков.

б. Радиально-осевые турбины. Согласно опытам Спроула и Ионьюгема [14] спиральные жгуты втулочной кавитации наблюдались при $\sigma \geq \sigma_{cr}$ в случае отклонения от оптимального режима работы. Жгуты положительного направления вращения, т. е. в сторону вращения рабочего колеса, вызывали усиленную вибрацию турбины.

Согласно Вегнеру и Жиро [13], обследовавших при помощи дуговых диаграмм также виды кавитаций радиально-осевой турбины, втулочная кавитация в форме одиночных или скоплений спиральных жгутов с различным направлением вращения наблюдалась при отклонении работы турбины от нормальной. С понижением σ скопления жгутов сливались в один жгут.

Лехнер [15] исследовал влияние величины напора и содержания воздуха на втулочную кавитацию. Согласно его данным при режиме максимального коэффициента полезного действия изменение напора в пределах $H = 10-80$ м и воздуха $\alpha = 2.3 \div 1\%$ при $\sigma = \text{const}$ не приводило к каким-либо заметным изменениям формы втулочной кавитации в противоположность другим видам кавитации этой турбины.

Деряц [16], исследуя причины колебания мощности на валу турбины в связи с образованием вихревых жгутов в отсасывающей трубе, использовал втулочную кавитацию как средство для визуализации вихрей. Опыты были поставлены с турбинами быстроходностью $n_s = 90$ и 350. Для определения периода вращения вихревого жгута применялся легкоподвижный флюгерок длиной 25 мм. Согласно Деряцу при расходах, меньших и больших оптимального, вихревой жгут располагается вне оси отсасывающей трубы и вращается вокруг оси в первом случае в направлении вращения рабочего колеса, во втором случае — в противоположном направлении. Образование внеосевого положения жгута объясняется неравномерностью распределения давления в верхнем сечении отсасывающей трубы, возникновением некоторых «центров» минимального давления A .

Период T такого прецессионного движения вихревого жгута определяется из следующих соображений. Пусть расстояние от центра A до оси вихря Q будет порядка $L \sim R \div 3R$, где R — радиальное расстояние A до оси трубы; t — время перемещения частицы жидкости из A в Q . Тогда

$$t = \frac{L}{c_{u2}}, \quad T = \frac{12L}{2\pi R} \quad \left(t = \frac{T}{4}, \quad c_{u2} = \frac{u_2}{3} \right)$$

Возникновение колебаний мощности, пульсаций давления в отсасывающей трубе и вибраций Деряц приписывает прецессионному вращению вихревого жгута.

Для оценки частоты пульсаций давления и мощности предлагается безразмерный параметр τ , не зависящий ни от напора, ни от размеров турбины

$$\tau = \frac{Tn}{60}$$

Здесь n — число оборотов турбины в минуту. При $L/R = 1.5 \div 3.0$ число $\tau = 3 \div 6$, что соответствует опытным данным.

в. Влияние воздуха на втулочную кавитацию. В предыдущем разделе уже говорилось о влиянии растворенного в воде воздуха на развитие зон кавитации в радиально-осевых турбинах [15]. Так как впуск воздуха в отсасывающую трубу применяется как один из методов борьбы с вибрациями при кавитации турбин [17], то представляют интерес более подробные исследования этого явления.

Мураками [18] выполнил такие исследования на установке в отсутствие рабочего колеса с тремя типичными отсасывающими трубами: прямой, конической и изогнутой. Направление течения регулировалось поворотом лопаток направляющего аппарата, а давления — изменением уровня нижнего бьефа. Применялись следующие параметры в относительных единицах для характеристики явления: расход впускаемого воздуха $q_a = Q_a/Q$, расход воды через установку $q_w = Q_w/Q_{w0}$; пульсация давления в верхнем отсеке отсасывающей трубы $\vartheta = p/p_0$; амплитуда вибрации стенок трубы $k = A/A_0$.

В приведенных формулах обозначено: Q_a — расход воздуха, Q_w — расход воды через установку, Q_{w0} — то же при $Q_a = 0$, p — амплитуда пульсаций давления, A — амплитуда вибрации стенок трубы, p_0 и A_0 — значения тех же величин при $Q_a = 0$.

При данном методе исследования в случае постоянного открытия направляющего аппарата диаметр воздушного жгута и кавитационной каверны должен был оставаться постоянным и изменяться в зависимости от Q_a .

Основная частота изменений ϑ и k вызывается вращением осевого вихревого жгута или каверны и пропорциональна циркуляции, создаваемой лопатками направляющего аппарата.

Имеется некоторая величина Q_{w0} , при которой $q_w(q_{wa})$, $\vartheta(q_{wa})$ и $k(q_{wa})$ имеют максимум при $q_a = 1.5\%$. Максимум ϑ объясняется осевыми вибрациями каверны, которая принимает структуру, аналогичную структуре зоны кавитации крутообтекаемого тела при предотрывной стадии [19]. При других значениях Q_{w0} все величины Q_w , ϑ и k уменьшались с пуском воздуха.

Имеется некоторая величина угла открытия лопаток направляющего аппарата $\theta \approx 30^\circ$, при приближении к которому максимальные q_w и ϑ приближаются к $q_a = 0$. При $\theta \geq 40^\circ$ выпуск воздуха усиливает ϑ , что показывает излишним впуск воздуха для борьбы с вибрацией установок. Упомянутые тенденции отмечены для всех трех типов испытанных труб.

2. Теоретические исследования втулочной кавитации [20–22]. Согласно Миаги [21] каверна втулочной кавитации в конической отсасывающей трубе располагается вдоль оси трубы. Каверна заполнена газом и паром. Частицы газа и пара, пограничные жидкой поверхности каверны, движутся по спиральям вниз, а частицы на оси трубы движутся вверх. Предполагается, что вокруг каверны имеется потенциальное течение, симметричное оси трубы. Приравнявая нулю компоненты вихря и используя основные уравнения движения в цилиндрических координатах, Миаги находит, что вдоль радиуса и по высоте трубы жидкость вращается по закону $vr = \text{const}$. Далее в уравнениях движения компоненты скорости по осям координат заменяются через меридиальную и окружную скорости рабочего колеса на выходном диаметре. Интегрируя основные уравнения при $r = \text{const}$ и затем при $z = \text{const}$ и полагая, что при возникновении кавитации давление под рабочим колесом должно быть равно p_v , Миаги находит связь между относительным расходом $n = q/Q$ (Q — расход при нормальном режиме работы турбины, $q < Q$) и относительным расстоянием границы каверны от оси трубы в верхнем ее сечении, $e_1 = r_1/R_1$ (R_1 — радиус внешнего обода рабочего колеса на выходе, w_0 и u — относительная и окружная скорости при выходе воды из рабочего колеса

$$n = \frac{(u/w_0)^2(1 - e_1^4) + 4e_1^2 \lg e_1}{(u/w_0)^2(1 - e_1^4) - 4e_1^2 \lg e_1} (1 - e_1^2)$$

Из приведенного выражения для n следует: 1) каверна занимает наибольший объем при приближении расхода к нулю; 2) при $u/w_0 = 1$ и $n < 0.5$ градиент $\partial e_1 / \partial n$ относительно велик, что говорит о неустойчивости каверны при малых расходах; 3) при $u/w_0 < 1$ каверна неустойчива при $n \rightarrow 1$.

Если в основном уравнении положить $p = p_c = \text{const}$, где p — давление в потоке и p_c — давление в каверне, и при его интегрировании определить постоянные из условия $r = r_1$, $z = z_1$ и $c = c_1$, то найдем выражение для радиуса поверхности каверны в плоскостях, нормальных к оси трубы

$$r = \frac{a}{\sqrt{c_1^2(1 - e^2/c_1^2) + a^2/r_1^2 + 2g(z_1 - z)}}$$

Из выражения для r видно, что каверна имеет форму рога. У подошвы трубы каверна имеет конечный радиус, хотя во многих случаях практически наблюдается согласно Миаги острый конец.

Влияние давления в каверне p_c на ее развитие проанализировано при помощи выражения для n в виде

$$n = \frac{[(u/w_0)^2(1 - e_1^4) + 4e_1^2 \lg e_1 - \delta]}{[(u/w_0)^2(1 - e_1^4) - 4e_1^2 \lg e_1]} (1 - e_1^2)$$

где

$$\delta = \frac{8(1 - e_1^2 + n)(p_0 - p_c)}{p(1 - e_1^2 - n)[u^2(1 - e_1^4) - 4w_0^2 e_1^2 \lg e_1]}$$

Эти выражения получены так же, как и ранее для n , из основных уравнений в предположении, что давление снаружи каверны под рабочим колесом $p_0 > p_c$. Из последних выражений следует, что при $p_0 > p_c$ требуется большое уменьшение q для получения каверны тех же габаритов, которые наблюдаются при возникновении кавитации. Повышение давления $p_0 - p_c$ подавляет тенденцию к образованию каверны. Это повышение может происходить или за счет понижения h_s , или уменьшения p_c . Введение воздуха в каверну повышает p_c , уменьшая $p_0 - p_c$, и тем самым способствует возникновению и развитию каверны.

Рассматривая вибрацию границ каверны как возможную причину пульсаций давления в отсасывающей трубе, Миаги различает два вида вибраций: осевые и радиальные вибрации стенок каверны. Осевые вибрации вызываются осевыми вибрациями рабочего колеса турбины, причинами радиальных вибраций являются колебания расхода, с которым, как говорилось выше, связан радиус каверны.

Для того чтобы найти количественные соотношения между частотой и амплитудой радиальных вибраций, Миаги рассматривает условия динамического равновесия элементарного объема паро-газовой части каверны сечением в виде сектора и объема воды трапецевидного сечения высотой d_z ; сумма инерционных сил этих объемов газа и жидкости приравнивается сумме гидромеханических давлений, действующих на поверхность раздела. При решении полученного уравнения делается ряд упрощений: плотность содержимого каверны принимается равной $\rho_c = 0$, $r = r_1$ в дробях R_1^2/r_1^2 и r_1^2/r , амплитуда вибрации принимается равной $r - r_1 = x$.

Полученное после ряда преобразований уравнение представляет уравнение простой гармонической вибрации, решение которого дает частоту вибрации

$$f = \frac{\omega}{4\pi n} \sqrt{\frac{(1 - n - 8\lambda)[(1 - n)^2 - 8(1 + n)\lambda]}{1 - n + 8\lambda}} \quad \left(\lambda = \frac{p_0 - p_c}{\rho u^2} \right)$$

Из выражения для f вытекает, что частота вибрации каверны:

- 1) пропорциональна угловой скорости колеса;
- 2) обратно пропорциональна понижению расхода или возрастает с увеличением каверны;
- 3) пропорциональна окружной скорости или напору;
- 4) обратно пропорциональна давлению p_0 ;
- 5) пропорциональна давлению в каверне, так как f изменяется обратно пропорционально λ . Из 4) следует, что частота вибрации стенок каверны уменьшается по мере приближения к концу каверны, так как давление p_0 возрастает.

Максимальная частота вибрации будет при $p_0 = p_c$ или $\lambda = 0$ и равна

$$f = \frac{\omega(1-n)}{4\pi n}$$

Частота

$$f = 0 \text{ при } n = 1 - 8\lambda, \quad n = 1 - 4(\sqrt{\lambda^2 + \lambda} - \lambda)$$

Оба значения n равны нулю, когда $\lambda = 1/8$.

Таким образом, анализ полученных соотношений приводит Миаги к выводу, что частота вибрации каверны возрастает от нуля до бесконечности по мере увеличения каверны от нуля ($n = 1$) до некоторой полной величины.

Отсюда вытекает, что при малой каверне вибрация не будет иметь серьезного значения. Не будет иметь значения и вибрация полной каверны, так как слой воды, окружающей каверну, невелик и энергия вибрации будет тоже невелика. Наиболее интенсивная вибрация будет при средней величине расхода.

Впуск воздуха в каверну увеличивает давление в каверне, уменьшает λ и увеличивает частоту вибрации. Смягчающее действие воздуха вызывается согласно Миаги тем, что с ростом каверны ее высокая частота легко поглощается массой воды, обтекающей каверну.

Берглезан [22] так же, как и Миаги, исходит из того, что по оси отсасывающей трубы конической формы имеется цилиндрическая каверна, легко возникающая вследствие вращения жидкости по закону площадей. Применяя уравнение Бернулли к потоку между каверной и стенками трубы, заменив в нем абсолютную скорость через осевой и окружной компоненты, выраженные через частичный расход и закон площадей, Берглезан находит формулу связи между σ , Q_x / Q и $y = r_c / r$

$$\sigma = \eta_{dm} \frac{1}{2gH} \frac{Q^2(Q_x/Q)^2}{\pi r^4(1-y^2)^2} + \eta_{dm} \frac{k^2}{2gH} \frac{u_2^2}{y^2} \left(1 - \frac{Q_x}{Q}\right)^2$$

$$\eta_{dm} = \frac{(v_u^2/2g) - (v_{uy}^2/2g)}{v_{u2}^2/2g} = 1 - \left(\frac{D_2}{D_y}\right)^2 \approx 0.9$$

Здесь v_{u2} — окружная составляющая абсолютной скорости при выходе из рабочего колеса, v_{uy} — то же, но при выходе из отсасывающей трубы, D_y — диаметр выходного отверстия отсасывающей трубы, r_c — радиус каверны, $k = 1$ для турбин жестколопастных.

Задавшись различными значениями Q_x / Q и y , можно вычислить значения σ , соответствующие заданным режимам работы турбины и габаритам каверны. Такие вычисления были сделаны в качестве примера для некоторой установки турбины, работающей под известным напором H .

На основании этих вычислений, представленных в виде таблицы, Берглезан приходит к следующим выводам.

1. В условиях нормального режима работы турбины вихревой шнур по оси описывающей трубы и соответственно цилиндрическая каверна имеют вполне определенные габариты, значения σ сравнительно малы и изменяются незначительно, например при $y = 0.01 - 0.2$, имеем $\sigma = 0.138 \div 0.247$.

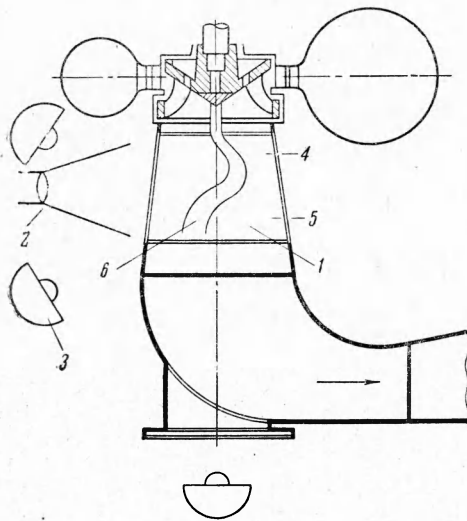
2. При режимах, меньших нормального, $Q_x / Q = 0.75 \div 0.25$ и $y = 0.01 \div 0.5$ величины σ приобретают значения, во много раз превосходящие таковые при $Q_x / Q = 1$.

3. Описание опытов, приведенных авторами. Исследования втулочной кавитации производились с турбиной РО-82, с вариантами исполнения Д и Е, подробно описанными в статье [4].

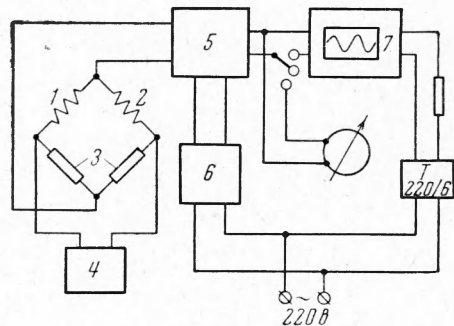
Оба варианта исполнения во всем тождественны между собой, за исключением разгрузочных отверстий во втулке рабочего колеса в варианте Д, которые в исполнении Е закрыты.

Опыты состояли из измерений пульсаций давления в верхнем конусном участке отсасывающей трубы и из скоростной киносъемки зоны кавитации на том же участке трубы (фиг. 1).

Для измерения пульсаций давления на стенках отсасывающих труб применялись тензометрические датчики. Расположение датчиков на стенках в точках *o* и *u* представлено на фиг. 1. Схема регистрирующей установки и конструкции датчиков давления приводятся здесь на чертежах (фиг. 2 и 3).



Фиг. 1

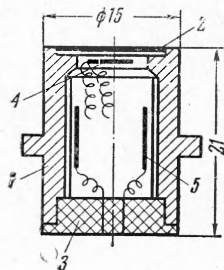


Фиг. 2

Фиг. 1. Схема опыта с киносъемкой зоны втулочной кавитации и с измерением пульсаций давления в отсасывающей трубе: 1 — прозрачный конус трубы, 2 — киносъемочный аппарат, 3 — осветительные лампы, 4 и 5 — от верхнего (*o*) и нижнего (*u*) датчиков, 6 — спиральный жгут втулочной кавитации, распадающийся внизу

Фиг. 2. Электрическая схема измерения пульсаций давления тензометрическим датчиком

Датчик давлений состоит из трех основных деталей: корпуса датчика 1, мембраны 2 и крышки 3. Мембрана стальная, толщиной 0.1 мм и диаметром 8 мм припаяна по краям к корпусу датчика. С внутренней стороны к мембране наклеен проволочный измерительный тензометр 4 с базой 5 мм и сопротивлением 54.3 ома. Внутри корпуса находится компенсационный тензометр 5 с таким же сопротивлением, что и измерительный. Корпус датчика стальной с фланчиками для закрепления и уплотнения в стенке отсасывающей трубы.



Фиг. 3. Конструкция датчика для измерения пульсаций давления

Сопротивление измерительного и компенсационного тензометров включено в смежные плечи четырехплечевого измерительного моста 1 и 2 (фиг. 3). Два других плеча моста 3 образованы постоянными сопротивлениями также по 54.3 ома.

Питание моста производится от генератора 4, смонтированного в корпусе усилителя, имеющего частоту около 4000 гц. Усилитель переменного тока 5 питается от феррорезонансного стабилизатора 6 типа УСН-350. Регистрация пульсирующих давлений производится при помощи трехшлейфового осциллографа фирмы Сименс 7 на перфорированную бумагу шириной 100 мм. Другой шлейф осциллографа записывает кривую переменного тока 50 гц. Датчики тарировались масляным прессом, т. е. статическим методом. Отклонение луча на экране осциллографа имело прямолинейную зависимость от величины приложенного давления.

бумагу шириной 100 мм. Другой шлейф осциллографа записывает кривую переменного тока 50 гц. Датчики тарировались масляным прессом, т. е. статическим методом. Отклонение луча на экране осциллографа имело прямолинейную зависимость от величины приложенного давления.

Для скоростной киносъемки использовался киноаппарат фирмы Цейс «Луна времени». В качестве источников света использовались лампы накаливания для переменного тока. Частота съемки была $550 \text{ кадров сек}^{-1}$. Обработка осциллограмм пульсаций давления состояла в определении периода и амплитуды импульсов.

Обработка киноплёнок состояла в определении периода вращения кавитационной каверны в виде жгута вокруг оси отсасывающей трубы. При этом период вращения определялся на двух уровнях: в верхнем и нижнем сечениях, по границам прозрачного конусного патрубка отсасывающей трубы.

В данной работе было принято относить основную частоту пульсаций давления и скорость вращения каверн в герцах к напору $H = 1 \text{ м}$ и к диаметру рабочего колеса $D_1 = 1 \text{ м}$ для удобства пересчета частоты пульсаций в моделях на натуре.

Таким образом, расчетные формулы обработки опытных данных были следующие:

1) частота вращения рабочего колеса модели турбины в $гц$

$$v_1' = n_1' / 60 \quad \left(n_1' = \frac{n D_{1m}}{\sqrt{H_m}} \right)$$

где n_1' — приведенное число оборотов n турбины к $H = 1 \text{ м}$, $D_{1m} = 1 \text{ м}$, $D_{1m} = 254 \text{ мм}$ — диаметр модели турбины, H_m — напор модели турбины;

2) частота пульсаций давления в верхней точке o

$$v_{po} = \frac{D_{1m}}{\tau_{po} \sqrt{H_m}}$$

где τ_{po} — период пульсаций давления в верхней точке, определенный по осциллограммам;

3) то же в нижней точке u

$$v_{pu} = \frac{D_{1m}}{\tau_{pu} \sqrt{H_m}}$$

4) частота вращения жгута в верхнем сечении прозрачного конуса отсасывающей трубы

$$v_{vo} = \frac{D_{1m}}{\tau_{vo} \sqrt{H_m}}$$

где τ_{vo} — период вращения жгута в верхнем сечении отсасывающей трубы

$$\tau_{vo} = \frac{l}{l_k N}$$

где l — длина киноплёнки между двумя тождественными кадрами, l_k — длина кадра, N — частота съемки в кадрах в $сек$;

5) то же в нижнем сечении отсасывающей трубы

$$v_{vu} = \frac{D_{1m}}{\tau_{vu} \sqrt{H_m}}$$

Для характеристики амплитуды импульсов давления измерялись на каждой осциллограмме максимальные амплитуды и их относили к рабочему напору установки

$$A = \frac{aM}{H_m} 100\%$$

Здесь a — максимальная амплитуда в $мм$, M — масштабное число для пересчета на давление размерностью $м \text{ вод. ст. } мм^{-1}$.

Результаты опытов представлены в табл. 1 — 2.

Таблица 1

Вариант опыт	H , м	Q , л сек ⁻¹	n , об мин ⁻¹	Q_1 , л сек ⁻¹	n_1 , об мин ⁻¹	σ
Вариант D						
1	10.59	81	835	383	65.5	0.085
2	10.40	129	832	615	65.7	0.1105
2a	10.95	133	854	618	65.8	0.318
2b	10.95	133	854	618	65.8	0.960
2c	10.50	130	830	616	65.3	0.740
3	8.65	137	756	716	65.5	0.419
3a	8.67	137	753	715	65.4	0.102
3b	8.65	137	756	716	65.5	0.217
3c	8.87	139	767	718	65.7	0.524
4	8.51	137	637	721	55.7	0.109
5	8.66	137	816	715	70.7	0.1305
6	9.51	143	916	715	75.8	0.135
7	9.81	141	1115	693	90.7	0.1835
7a	9.81	141	1103	693	89.7	0.163
7b	9.81	141	1115	693	90.7	0.275
7c	9.42	139	1090	697	90.7	1.10
8	8.62	148	1047	773	90.8	0.1915
9	7.68	152	714	847	65.7	0.117
10	9.30	167	1086	842	90.8	0.226
10a	9.35	167	1085	839	90.7	0.209
10b	9.30	167	1086	842	90.8	0.365
11	7.92	175	727	957	65.7	0.139
12	7.88	176	1000	965	90.9	0.279
Вариант E						
1	10.79	86	842	403	65.4	0.087
2	11.25	132	860	605	65.5	0.096
2a	11.25	132	846	605	64.5	0.074
2b	11.25	132	860	605	65.5	0.109
3	9.31	142	780	715	65.4	0.411
3a	9.31	142	778	715	65.2	0.079
3b	9.31	142	780	715	65.3	0.153
3c	8.87	139	767	718	65.7	0.524
4	9.21	142	657	720	55.3	0.112
5	8.60	134	813	701	70.8	0.130
6	8.55	134	860	704	75.0	0.108
7	8.81	133	1057	688	91.0	0.174
7a	8.91	133	1047	685	89.7	0.144
7b	8.81	133	1057	688	91.0	0.367
7c	8.81	133	1057	688	91.0	0.119
8	9.73	155	1105	763	90.5	0.198
9	9.21	168	778	857	65.4	0.132
10	9.31	168	1080	847	90.4	0.238
10a	9.66	168	1093	828	89.8	0.188
10b	9.31	168	1080	847	90.4	0.292
10c	9.31	168	1080	847	90.4	0.346
11	7.92	175	727	957	65.7	0.139
12	7.88	176	1000	965	90.9	0.279

Таблица 2

№	τ_{p0} , сек		τ_{pi} , сек		ν_{p0} , герц		ν_{pi} , герц		ν_1	A_{max} , %		
	от	до	от	до	от	до	от	до		A_0	A_u	
	Вариант D											
1	0.11	0.32	0.10	0.32	0.65	0.22	0.71	0.22	1.09	3	5	
2	0.08	0.21	0.09	0.29	0.89	0.34	0.79	0.25	1.09	10	2	
2a	—	—	—	0.26	—	—	—	0.27	1.09	8	2	
2b	—	—	—	0.29	—	—	—	0.24	1.09	1	3	
2c	0.08	—	—	0.31	0.89	—	—	0.23	1.09	11	4	
3	0.12	—	—	—	0.65	—	—	—	1.09	1	1	
3a	—	—	0.09	0.20	—	—	0.87	0.39	1.09	1	2	
3b	—	—	0.11	—	—	—	0.71	—	1.09	1	2	
3c	—	—	—	—	—	—	—	—	1.09	1	1	
4	0.11	—	0.15	0.28	0.72	—	0.53	0.28	0.93	2	3	
5	—	—	—	—	—	—	—	—	1.18	—	—	
6	—	—	0.16	0.35	—	—	0.47	0.22	1.26	2	2	
7	0.06	—	0.07	0.27	1.2	—	1.05	0.27	1.51	2	9	
7a	0.06	—	0.07	0.26	1.2	0.1	1.05	0.28	1.49	3	9	
7b	—	0.24	—	0.25	—	0.30	—	0.29	1.51	1	1	
7c	—	0.25	—	0.23	—	0.39	—	0.33	1.51	12	1	
8	0.09	0.27	0.12	0.24	0.87	0.2	0.65	0.33	1.51	4	1	
9	0.14	—	0.06	0.29	0.59	—	1.39	0.29	1.09	3	4	
10	0.12	—	—	0.25	0.63	—	—	0.30	1.51	2	3	
10a	—	—	—	0.29	—	—	—	0.26	1.51	—	2	
10b	—	—	—	0.27	—	—	—	0.28	1.51	2	3	
11	0.05	0.45	—	—	1.64	1.83	—	—	1.09	10	—	
12	0.06	—	0.70	0.43	1.36	—	0.12	0.19	1.51	3	5	
	Вариант E											
1	—	0.30	0.16	—	—	0.24	0.44	—	1.09	4	3	
2	0.10	—	—	—	0.69	—	—	—	1.09	7	—	
2a	0.11	—	—	—	0.62	—	—	—	1.08	1	—	
2b	0.07	—	—	—	0.98	—	—	—	1.09	1	—	
3	0.7	—	0.8	—	0.11	—	0.10	—	1.09	—	—	
3a	0.11	—	—	0.20	0.69	—	—	0.38	1.09	2	1	
3b	Нет*	Нет	Нет	Нет	Нет	Нет	Нет	Нет	1.09	—	—	
3c	Нет	Нет	Нет	Нет	Нет	Нет	Нет	Нет	1.09	—	—	
4	0.15	0.20	Нет	Нет	0.51	0.38	Нет	Нет	1.92	—	—	
5	0.15	0.20	—	—	0.52	0.39	—	—	1.18	2	—	
6	0.10	0.27	—	0.28	0.08	0.29	—	0.28	1.25	2	—	
7	—	0.28	—	0.28	—	0.28	—	0.28	1.52	6	6	
7a	0.07	0.28	—	0.30	1.10	0.28	—	0.26	1.50	2	6	
7b	—	0.26	—	0.26	—	0.30	—	0.30	1.52	4	5	
7c	—	0.26	—	0.26	—	0.30	—	0.30	1.52	2	5	
8	0.06	0.26	0.07	0.24	1.23	0.28	1.05	0.31	1.51	—	—	
9	0.17	0.21	0.13	0.28	0.45	0.36	0.59	0.27	1.09	2	2	
10	Нет	Нет	—	0.65	Нет	Нет	—	1.16	1.51	2	3	
10a	0.06	0.64	0.06	0.68	1.24	0.12	1.24	0.11	1.50	—	—	
10b	0.07	0.63	0.06	0.66	1.08	0.12	1.26	0.11	1.51	3	3	
11	—	0.35	—	0.35	—	0.23	—	0.23	1.09	14	6	
12	0.04	—	—	0.40	2.05	—	—	0.21	1.52	4	2	

* Нет — нет осциллограммы.

В табл. 1 даны для исследованных режимов H_m — напор турбины, Q — расход через турбину, n — число об/мин⁻¹, Q_1' — расход, приведенный к $D_1 = 1$ м и $H = 1$ м, n_1' — число оборотов мин⁻¹, приведенное к $H = 1$ м и $D_1 = 1$ м, σ — число кавитации.

В табл. 2 даны для вариантов E и D периоды импульсов τ_{p0} для верхней o и τ_{pi} для нижней i измерительных точек; частоты ν_{p0} и ν_{pi} , приведенные к $D_1 = 1$ м, $H = 1$ м, ν_1' и A_{max} — максимальные амплитуды импуль-

Таблица 3

Вариант D8						Вариант E8	
τ_{p0}' сек	τ_{p1}' сек	τ_{v0}' сек	τ_{v1}' сек	τ_{p0}' сек	τ_{p1}' сек	τ_{v0}' сек	τ_{v1}' сек
0.08	0.24	0.15	0.24	0.07	0.22	0.07	0.31
0.09	0.25	0.10	0.23	0.09	0.20	0.10	0.29
0.06	0.26	0.12	0.28	0.04	0.25	0.13	0.19
0.06	0.25	0.11	0.19	0.05	0.26	0.10	0.40 *
0.13	0.19	0.22	0.26	0.07	0.25	0.06	0.38 *
0.12	—	0.11	0.31	0.05	0.27	0.12	0.25
0.19	—	0.23	0.32	0.05	—	0.09	0.37 *
0.31	—	—	0.27	0.11	—	0.08	—
0.22	—	—	—	—	—	0.11	—
Средние величины							
0.14	0.24	0.15	0.26	0.07	0.24	0.09	0.22

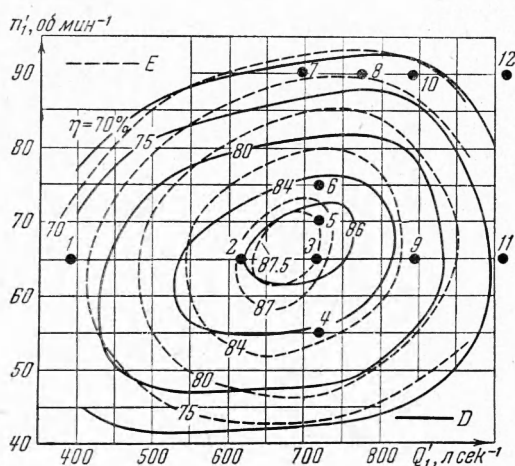
Здесь * означает два периода.

сов. Заметим, что в таблицах даны средние величины периодов (и частот): в левой графе средние для тех, которые не превышают 0.2 сек и в правой те, которые имеют τ выше 0.2 сек. При такой разбивке периодов их средние величины отклоняются от действительно замеренных не свыше $\pm 1.0 \div 1.5\%$.

В табл. 3 представлены непосредственно измеренные периоды пульсаций давления и периоды вращения спиральных жгутов по данным дешифровки киноплёнок.

В дальнейшем изложении применяется сокращенное обозначение вариантов и режимов работы, например, D1, D2, D2a, D2b, D2c, E1 и т. д. Строчные буквы a, b и c обозначают режим в отношении кавитации: a обозначает $\sigma < \sigma_{cr}$, b и c обозначают $\sigma > \sigma_{cr}$. Отсутствие буквы обозначает σ_{cr} .

4. Рассмотрение результатов опытов. Примем следующую последовательность рассмотрения опытов: а) формы втулочной кавитации по визуальным наблюдениям в обследованных режимах; б) частота пульсаций давления; в) частота вращения жгута втулочной кавитации.



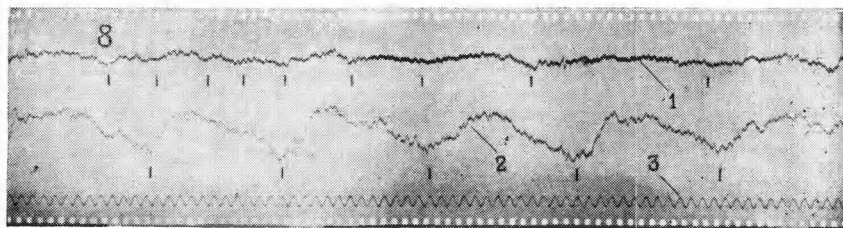
Фиг. 4. Совмещенные универсальные характеристики турбины в двух вариантах исполнения: D и E

характеристика варианта E относится к тому же колесу, но в котором разгрузочные отверстия закрыты. Это различие в конструкции отразилось на универсальных характеристиках некоторым сдвигом линий равных к. п. д., его максимальным значением и на внешних формах зоны кавитации.

а. Втулочная кавитация по визуальным наблюдениям. Представление о режимах работы турбины, при которых производились измерения пульсаций давления и киносъемка зоны втулочной кавитации, дает табл. 1 и универсальные характеристики турбины в двух вариантах исполнения (фиг. 4). Универсальная характеристика варианта D относится к турбине, втулка рабочего колеса которой имеет разгрузочные отверстия в количестве 8 шт. диаметром 12 мм. Универсальная характеристика

Втулочная кавитация в форме завесы ниспадающих пузырьков наблюдалась в точках D3 и E2, вследствие некоторого сдвига нормальных режимов одного варианта относительно другого, т. е. режимов с нормальным истечением из рабочего колеса.

Если теперь возьмем точки E5, E6, E10 и E12, расположенные на диагонали графика, то согласно визуальным наблюдениям и фотоснимкам [4] зона кавитации состоит из массы ниспадающих пузырьков, среди которых при некоторых режимах, как в точке E12, наблюдаются отрезки жгутиков. В аналогичных режимах D5, D6 и D12 отрезки жгутиков преобладают.



Фиг. 5. Образец осциллограммы пульсаций давления в опыте D8: 1 — пульсация давления в верхней точке конуса трубы, 2 — то же в нижней, 3 — отметка времени, — переменный ток 50 пер сек^{-1}

Жгуты расположены вне оси трубы и не вращаются вокруг оси трубы, что также говорит о нормальном истечении жидкости при этих режимах. Согласно объяснению, данному ранее [4], отрезки жгутиков представляют «куски» зоны срывной кавитации, возникающей при истечении воды из разгрузочных отверстий и за неровностями поверхности втулки, оставшимися от нечистой заделки отверстий и после обработки поверхности втулки.

Зона кавитации при режимах D1, D7 и D8 и соответственно E1, E7 и E8 имеет форму спиральных жгутов. Если диаметр жгутов составляет 0.25 — 0.3 диаметра рабочего колеса на выходе, то на протяжении прозрачного конуса отсасывающей трубы жгуты кажутся прямолинейными, как описано в табл. 2, 4 и 5 работы [4], но в действительности концы жгутов закручиваются в спираль. Аналогичная структура зоны кавитации наблюдается и при режимах D4, D9, D11 и E4, E9, E11, но с тем отличием, что прецессионное движение жгутов происходит в другом, противоположном направлении.

Наиболее развита зона кавитации в обоих вариантах исполнения при режимах D7, D11 и E7 и E11. Диаметр жгутов достигает 0.25 — 0.3 D_{1m} .

б. Пульсация давления. Пульсация давления характеризуется периодом или частотой импульсов и их амплитудой (табл. 2 и фиг. 5). Определенные частоты импульсов при нормальных режимах или близких к нормальным было затруднительно ввиду сравнительно малой амплитуды импульсов, которая не превышает $A = 1 \div 2\%$.

На осциллограммах варианта E для мерной точки *o* можно обнаружить два основных периода пульсаций в пределах $0.04 \div 0.17$ и $0.20 \div 0.64 \text{ сек}$. На осциллограммах в точке *u* основные частоты более однородны, их период изменяется в пределах $\tau_{pu} = 0.20 \div 0.68$, отсутствуют малые периоды.

На осциллограммах режимов E1, E4, E7, E8, E9 и E11 амплитуды импульсов значительно выше и их периоды более четки.

Сравнение осциллограмм в зависимости от стадии кавитации для режимов E7 и E10 показывает, что период пульсаций остается тот же самый как при кавитации, так и в ее отсутствие.

Осциллограммы варианта D имеют то отличие от осциллограмм варианта E, что на осциллограммах для точки *и* встречаются частоты малых и больших периодов.

в. Кинематика спирального жгута. Исследование кинематики спирального жгута втулочной кавитации при помощи кино съемки имело своей целью выяснение связи пульсаций давления в отсасывающей трубе с движением жгута. Такие съемки были сделаны при режимах E2, E8 и D2, D8 (фиг. 6).

Дешифровка кино пленок обнаружила неустойчивость движения спирального жгута, вызываемая его периодическим разрывом и распадом на отдельные жгутики. Распад жгута происходит в момент его прохождения через участок трубы, примыкающий к наружной стенке изгиба трубы, где должен существовать некоторый избыток давления.

Период вращения верхнего и нижнего концов жгута (в верхнем и нижнем сечениях прозрачного конуса трубы при сопряжении его с металлическими прозрачными стенками) различен и, как правило, период вращения верхнего меньше периода вращения нижнего (фиг. 7). В некоторых случаях нижний конец жгута не достигал границы сопряжения плексигласной и металлической стенок трубы, а обрывался и рассыпался несколько выше.

Представление о неравномерности вращения жгута дает табл. 3, в которой даны для режимов D8 и E8 также периоды импульсов давления. Близкое соседство величин отдельных периодов и средних дает основание к утверждению, что пульсации давления вызываются вращением спиральных жгутов. Утверждать, что происхождение импульсов давления в отсутствие кавитации также связано с вращением жгутов [16], следует считать преждевременным, так как результаты серии опытов E7 и D7 противоречивы.

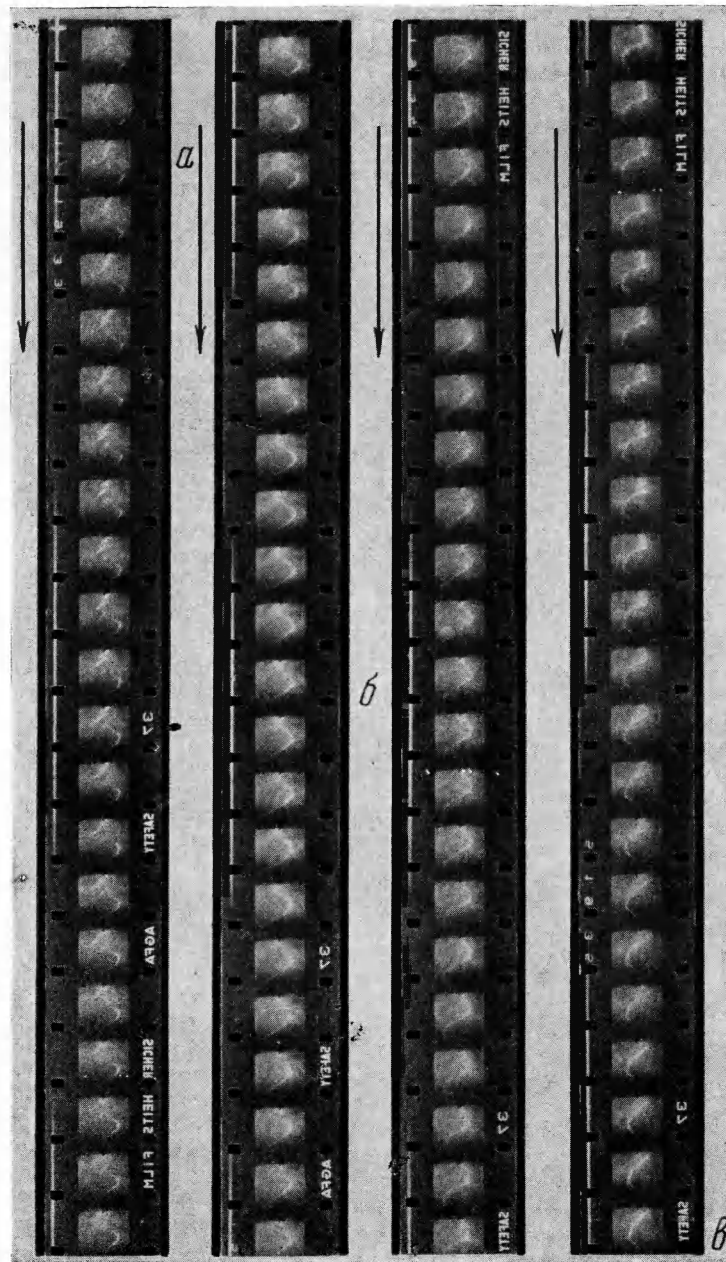
Тем не менее связь пульсаций давления с вращением жгута и, следовательно, с вращением потока при ненормальном выходе из рабочего колеса дает основание приводить частоту импульсов давления к $H = 1$ м и $D_1 = 1$ м. Предлагаемый параметр для оценок частоты пульсаций давления позволяет по опытам с моделями делать заключение о возможных частотах пульсаций давления в натуральных установках гидротурбин.

5. Выводы. Из рассмотрения работ разных авторов и результатов наших исследований втулочной кавитации в отсасывающей трубе радиально-осевой турбины приходим к следующим выводам.

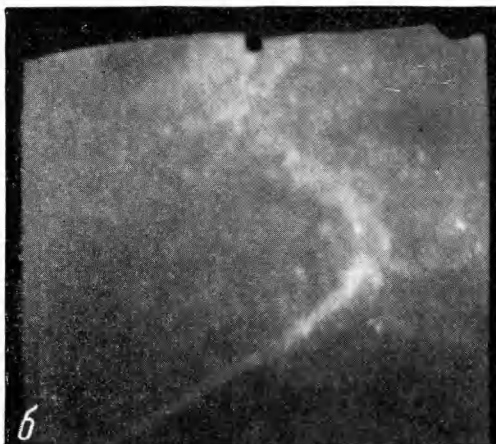
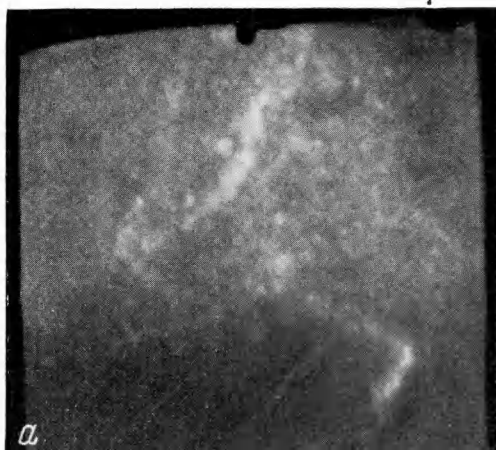
1. Форма втулочной кавитации зависит от следующих условий: (а) числа кавитации; (б) режима работы турбины или направления потока по выходе из колеса; (в) конструктивных форм втулки рабочего колеса и частоты ее поверхности.

2. Зоны втулочной кавитации представляются в следующих формах: (а) завесы ниспадающих пузырьков по оси трубы; (б) прямолинейного жгута по оси трубы; (в) спирального жгута, вращающегося вокруг своей оси и оси трубы (прецессия); (г) в виде кольцевых каверн с осью, совпадающей с осью трубы. Кавитация формы (а) наблюдается при нормальном истечении из рабочего колеса, что опровергает теории Миаги и Берглезана о возможности осевой кавитации в форме жгута при нормальном режиме; формы (б) в турбинах малой быстроходности ($\sigma_{cr} \leq 0.5$) и при отсутствии причин, нарушающих симметричное истечение (отсутствие разгрузочных отверстий, неровностей и т. п.); формы (в) в случае несимметричного и ненормального истечения из колеса; формы (г) в случае исключительно коротких и поджатых втулок.

3. Пульсация давления в отсасывающих трубах в случае кавитации форм (а) и (г) вызывается срывом потока, насыщенного кавитационными пузырьками и срывом кольцевых каверн. Пульсация давления при кавитации формы (в) объясняется вращением спиральных жгутов вокруг оси трубы и их дроблением и разрывом.



Фиг. 6. Отрезок киноплёнки снимков зоны втулочной кавитации, снятой с частотой $550 \text{ кадр сек}^{-1}$, показывающей вращение спирального жгута вокруг оси трубы



Фиг. 7. Увеличенные кадры киноплёнки, обозначенные на фиг. 6 буквами: *a* и *в* — в начале и в конце полного периода вращения в верхнем створе, *б* — среднее, переднее положение жгута

4. Методы борьбы с пульсациями давления втулочной кавитации должны заключаться в изменении структуры зоны кавитации и ее нестационарности. Одним из таких методов является установка вместо цельнометаллического конуса втулки перфорированного конуса с впуском или без впуска в него воздуха [23, 24].

Авторы благодарят Н. Т. Иванову и С. Г. Кулькову за ценную помощь в обработке материалов опытов.

Поступила 3 I 1962

ЛИТЕРАТУРА

1. Rheinbans J. Power Shwing in Hydroelectric Power Plants. Trans. ASME, 1940, vol. 62, № 3.
2. Judd S. Vibration in Hydroelectric Power Plant. Proceedings ASCE, 1955, vol. 81, s., № 637.
3. Leliavsky S. Vibrations in Hydroelectric Installations. Water Power, 1957, vol. 9, № 4.
4. Котенев И. В. и Шальнев К. К. Влияние конструктивных изменений радиально-осевой гидротурбины на ее кавитацию. ПМТФ, 1961, № 5.
5. Милович А. Опыт теории всасывающей трубы. М., 1907.
6. Hybl I. Vodni motory. I—III. Prague, 1922, 1924, 1928.
7. Reichardt A. Zum Ahnlichkeitsgesetz fur Hohlraumbildungen Forschungsheft VDJ — 1935, 370.
8. Tenot A. Nouvelle Contribution Experimentale a l'Etude des Loies de Similitude des Turbo— Machines Hydrauliques. Revue Générale de l'Hydraulique, 1937, année III, № 13, 14.
9. Tenot A. Contribution Experimental á l'étude des Loies de Similitude des Turbo — machines. Revue Generale de l'Hydraulique, 1936, № 7, 8, 9.
10. Шальнев К. К. Щелевая кавитация. Инж. сб., 1950, т. VIII.
11. Sharp E. B. Cavitation of Hydraulic — Turbine Runners. Transactions of the ASME, 1940, vol. 62, № 7.
12. Beattie K. W. Cavitation Study. Bul. Baldwin Southwerk, 1940.
13. Wegner et Giraud. Divers Aspects de la Cavitation Dans les Turbines Hydrauliques. 7-th Congress International Association for Hyraulic Structures Research. Lisbon, 1957.
14. Sproule R. S. and McHlquham W. S. Cavitation Testing of Francis Runners. Water Power, 7, № 2, 70—75.
15. Lechner W. Ueber den Einfluss von Gefälle und Luftgehalt auf Kavitations — Phänomene. Escher Wyss Mit., 1960, Bd. 33, № 1—3.
16. Deriaz P. A contribution to the understanding of flow in draft tubes of Francis turbines Symposium de Nice 16 — 20 Septembre 1960 Recherche sur les Turbines Hydrauliques.
17. Тер-Акопов Г. Д. Борьба с износом гидротурбинного оборудования. Энергоиздат, 1950.
18. Murakami M. Vibration of Water Turbine When Air is admitted to its Draft Tube. Bulletin of JSME, 1958, vol. 1, № 3.
19. Шальнев К. К. Структура области кавитации. Изв. ОН АН СССР, 1954, № 5.
20. Uchimaru S. and Kito S. On the Vibration of Draft Tube of Water Turbine. Journal of the Faculty of Engineering Tokyo Imperial University, vol. XVIII, № 8, vol. XIX, № 4.
21. Miyagi O. Cavitation in and Consequent Vibration of the Draft Tube of a Water Turbine. Technology Reports Tôhoku Imperial University, 1930, vol. IX, № 2.
22. Barghazan A. Consideratii Asupra Fenomemeni Hidraulic in Zona de Trecece de la Rotor la Tubul de Aspiratie, la Turbine. Academia. R. P. R. Baza Timisoara Studii Si Secretari Stintifice, 1956, t. III, № 1—2.
23. Fontain E., Peyrin H. et Willm G. Amelioration des conditions de écoulement dans les turbines Francis. Houille Blanche, 1954, т. 9, № В.
24. Peyrin H. Cavitation dans les Turbines Francis Rameds d'actualité Cinquiemes Journées d'Hydrauliques Aix - en - Province 26-28 juin, 1958.