

В. Н. Вьюхин
(Новосибирск)

КОРРЕКЦИЯ ПОГРЕШНОСТЕЙ
В ЦИФРОВЫХ ИЗМЕРИТЕЛЬНЫХ СИСТЕМАХ
С ПАРАЛЛЕЛЬНЫМИ КАНАЛАМИ

Предложен и анализируется алгоритм коррекции динамических ошибок в регистраторах широкополосных сигналов с параллельными каналами. Алгоритм базируется на измерении ошибок синхронизации каналов с помощью амплитудно-фазового фурье-преобразования и коррекции отсчетов методом интерполяции. Приводятся результаты численного компьютерного моделирования точности работы алгоритма в зависимости от уровня шума, частоты сигнала и ошибок синхронизации.

Введение. Измерительные системы с параллельными каналами обеспечивают более высокую производительность по сравнению с одноканальными системами. Эти системы целесообразно использовать в тех случаях, когда одного канала недостаточно для получения необходимого потока информации. Наиболее типичным примером использования параллельных каналов являются цифровые осциллографы и регистраторы коротких сигналов, в которых используется до 16 параллельных каналов для получения частоты дискретизации 8 ГГц [1]. В работах [1, 2] показано, что в измерительных системах с параллельными каналами возникают погрешности, которых нет в одноканальных устройствах. При «сшивке» сигналов отдельных каналов в единый поток нарушается его монотонность и в спектре появляются компоненты с исходной частотой дискретизации и комбинации частоты входного сигнала и частоты дискретизации. Анализ этих погрешностей выполнен в [2]. Целью данной работы является разработка алгоритмов коррекции погрешностей применительно к регистраторам коротких сигналов.

Коррекция статических ошибок. В работе [3] описан алгоритм коррекции погрешностей смещения нуля и масштаба, базирующийся на спектральном анализе записи тестового сигнала переменного тока и решении матричного уравнения для получения погрешностей отдельных каналов. В представленной работе ошибки смещения нуля и масштаба предполагаются статическими и, следовательно, могут быть определены по результатам измерения нулевого и образцового сигналов. Далее полученные корректирующие поправки могут быть учтены либо аппаратно (два ЦАП на канал), либо с помощью корректирующих таблиц. В последнем случае осуществляется пре-

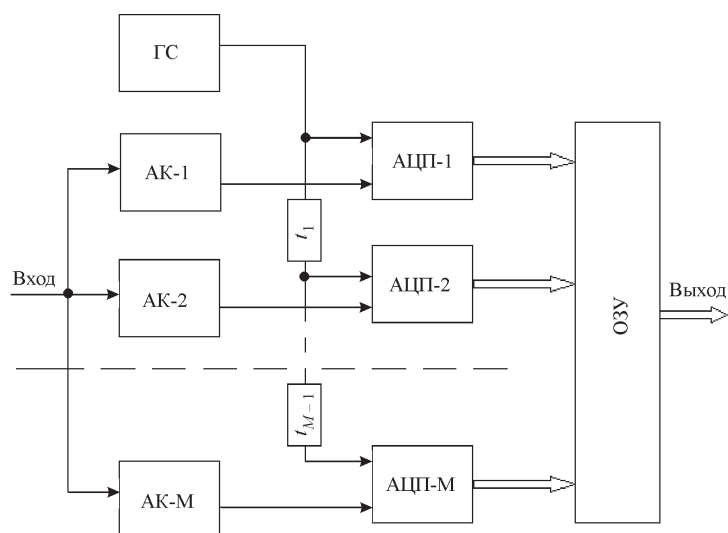


Рис. 1

образование зарегистрированного массива в массив скорректированных отсчетов по следующей формуле:

$$U_{mn}^k = (U_{mn}^0 - E_m)P_m, \quad P_m = 1 - E_s/K_s, \quad (1)$$

где U_{mn}^k, U_{mn}^0 – скорректированный и исходный отсчеты в канале m соответственно, $m = 1, 2, \dots, M$ (M – число каналов), n – номер отсчета в массиве; E_m – измеренное смещение нуля в канале m ; E_s, K_s – нормированные к шкале значения образцового сигнала и полученного при этом кода соответственно. Поправки E_m, P_m хранятся в таблице. При табличной коррекции ошибок динамический диапазон уменьшается на величину корректирующих членов.

Измерение ошибок синхронизации каналов. На рис. 1 приведена блок-схема регистратора сигналов с параллельными каналами. Входной сигнал поступает на M аналоговых каналов (АК), каждый из них включает аналоговые устройства обработки сигнала и АЦП, выходные данные которых записываются в оперативную память. Синхронизация каналов осуществляется от генератора синхроимпульсов (ГС) через элементы задержки t_1, t_2, \dots, t_{M-1} . Источником динамической ошибки являются неточности синхронизации каналов. Для правильной работы устройства элементы задержки t_1, t_2, \dots, t_{M-1} должны быть равными T_1/M , где T_1 – период дискретизации одного канала. Неточность задержек эквивалентна увеличению апертурного времени АЦП на величину временных ошибок. При полосе сигнала 250 МГц и допустимой динамической ошибке 3 % погрешность формирования задержек не должна превышать 20 пс. Однако такую погрешность обеспечить технически сложно. Поэтому в широкополосных системах с параллельными каналами ошибки синхронизации каналов играют решающую роль в общей ошибке.

Моменты дискретизации сигнала по схеме рис. 1 представим в виде

$$X = 0, T - R_2, \dots, (M - 1)T - R_m;$$

$$MT, MT - T, R_2, \dots, (2M - 1)T - R_M; 2MT, \dots, \quad (2)$$

где $T = T_1/M$; R_m – ошибка синхронизации в канале m (m от 1 до M), причем в первом канале ошибка нулевая. Из (2) видно, что наличие временных ошибок приводит к периодически неравномерной дискретизации сигнала с периодом M . Коррекция этой погрешности сводится к вычислению сигнала в равномерных точках с периодом T .

В данной работе исследуется метод коррекции, основанный на измерении ошибок синхронизации R_m и восстановлении сигнала в равномерных точках способом интерполяции. Исследование проводится с помощью компьютерного моделирования. Измерение ошибок осуществляется путем записи в память выборок тестового гармонического сигнала с последующим вычислением амплитудно-фазового фурье-преобразования полученных массивов в каждом канале. При анализе спектра амплитуд определяется рабочая частота, на которой в дальнейшем проводится анализ фаз. Определив фазовые сдвиги между каналами на рабочей частоте, можно вычислить истинные временные сдвиги между каналами. Первый канал является опорным для вычисления фазовых сдвигов. Далее относительные ошибки R_m вычисляются как

$$R_m = \{[(| \varphi_m - \varphi_1 |)M / (360f_n)] - (m - 1) S_m\} 100\%, \quad (3)$$

где φ_m, φ_1 – фазы m -го и первого каналов соответственно, взятые из спектра фаз; f_n – нормализованная частота входного сигнала: $f_n = f_1 T_1$ (f_1 – частота входного сигнала); S_m – задаваемая при моделировании ошибка синхронизации канала m в диапазоне от 0 до $(M - 1)$. Ошибки R_m вычисляются в процентах от выходного периода дискретизации T . Член $(m - 1)$ в выражении (3) представляет расчетное значение временного сдвига синхроимпульса в канале m , выраженное в числе периодов T . Спектр фаз вычисляется в пределах $\pm 180^\circ$, поэтому выражение (3) применимо, если фазы φ_m, φ_1 имеют один знак или $\varphi_1 = 0$. В остальных случаях использовалось выражение

$$R_m = \{[(360 (| \varphi_m | + | \varphi_1 |))M / (360f_n)] - (m - 1) S_m\} 100\%. \quad (4)$$

Сформулируем требования к условиям эксперимента. Объем выборки N должен обеспечивать получение всех кодовых комбинаций сигнала: $N = 2^n$, где n – число разрядов АЦП. Для достижения высокой чувствительности метода частота входного сигнала выбирается максимальной, но при этом для получения однозначности должно выполняться условие $| \varphi_m - \varphi_1 | < 180^\circ$. Выполнение этого условия накладывает ограничение на частоту входного сигнала: $f_1 < 1/2T_1$. Для повышения точности измерения фаз желательно использовать когерентную выборку, при которой в ее объеме укладывается целое число периодов входного сигнала. (Далее число моделируемых каналов от 2 до 4, объем выборки $N = 1024$.)

Входной сигнал канала m задавался в виде

$$\text{data1}[i, m] = \sin[2 \pi f_n (i - (m - 1)/M - S_m/M) h_2] \text{ data2}[i], \quad (5)$$

Таблица 1

$A, \%$	$R_4, \%$
0	0,14
1	0,10
2	0,15
3	0,29
5	0,58

Таблица 2

p_1	$R_4, \%$
0	0,27
0,2	0,62
0,4	0,21
0,6	0,28
0,8	0,25

где i от 0 до $N - 1$; h (0–1) – начальная фаза; $data2[i]$ – массив случайных чисел с равномерным распределением в диапазоне A , имитирующий шум квантования АЦП и помехи. Значение $S = 1$ соответствует ошибке синхронизации, равной периоду выходной частоты дискретизации T . Фазовые сдвиги вычисляются относительно первого канала, поэтому $S_1 = 0$.

При нулевом шуме и когерентной выборке фазовые сдвиги между каналами определяются точно. На практике

использование когерентной выборки требует применения синтезатора частот как источника входного сигнала, что усложняет процедуру коррекции, поэтому использовалась некогерентная выборка. Оконные функции для сглаживания выборки не использовались, так как они приводят к расширению спектральной линии и могут ухудшить точность измерения фазовых сдвигов. В табл. 1, 2 приведены результаты численного моделирования ошибки синхронизации четвертого канала R_4 в зависимости от уровня шума A и степени некогерентности p_1 соответственно. Некогерентность выборки p_1 численно равна дробной части числа периодов входного сигнала в объеме выборки. Данные получены при нормализованной частоте сигнала $f_n = 0,4$. Ошибки R_4 в зависимости от начальной фазы h аналогичны данным табл. 2.

Из данных табл. 1, 2 следует, что при реальных значениях шума до 5 % погрешность измерения ошибки синхронизации не превышает 1 % и этого вполне достаточно для реализации алгоритма коррекции.

Коррекция динамических ошибок. Получив значения ошибок синхронизации каналов, можно произвести их аппаратную коррекцию при помощи цифроаналоговых преобразователей и управляемых элементов задержки, что технически сложно. В этой работе исследованы возможности проведения коррекции способом интерполяции. Алгоритм коррекции выполняется следующим образом. Вначале производится интерполяция массивов отсчетов во всех каналах, кроме первого. Затем на основании измеренных ошибок синхронизации из интерполированных последовательностей выбираются отсчеты, наиболее близкие к «правильным», которые после объединения массивов в наибольшей степени соответствуют равномерной сетке дискретизации. Из имеющихся в используемом программном пакете библиотечных функций интерполяции была выбрана интерполяция сплайнами, так как линейная интерполяция дает неудовлетворительные результаты, а полиномиальная требует большого времени счета. Для массива $N = 1024$ программа допускает коэффициент интерполяции 50. После выполнения коррекции вычислялась ошибка интерполяции

$$D = \text{St Dev}(\text{data3}[i] - \text{data4}[i]), \quad (6)$$

где St Dev – функция вычисления стандартного отклонения; $data4[i]$ – скорректированный массив; $data3[i]$ – тот же массив, полученный при нулевой ошибке синхронизации S . Исследовалась зависимость ошибки интерполяции от частоты входного сигнала, ошибки синхронизации S и амплитуды

Таблица 3

f_n	A		
	0	0,03	0,05
0,1	0,05	0,20	0,34
0,2	0,16	0,26	0,38
0,3	1,40	1,42	1,45
0,4	7,20	7,22	7,24

Таблица 4

f_n	S				
	0,08	0,16	0,24	0,32	0,40
0,1	0,04	0,08	0,12	0,16	0,20
0,2	0,05	0,10	0,15	0,21	0,26
0,3	0,28	0,56	0,85	1,13	1,42
0,4	1,46	2,92	4,37	5,80	7,22

шума A . Во избежание больших ошибок вычисления на краях, характерных для сплайн-интерполяции, первые и последние пять членов в разности (6) отбрасывались. В табл. 3 приведены значения ошибки интерполяции D в зависимости от нормализованной частоты f_n и амплитуды шума A при фиксированной ошибке синхронизации $S = 0,4$, а в табл. 4 – значения ошибки интерполяции в зависимости от частоты f_n и ошибки синхронизации S при фиксированной амплитуде шума $A = 0,03$. Значения ошибки даны в процентах от шкалы.

Из полученных данных следует что ошибка интерполяции резко увеличивается при частоте сигнала выше $0,3F_1$. На рис. 2 показаны спектры исходного (нескорректированного) сигнала (a) и скорректированного по описанной методике сигнала (b). Спектры получены при следующих условиях: число каналов 2, частота входного сигнала $0,3F_1$, ошибка синхронизации $S_2 = 0,2$, уровень шума $A = 3\%$, число выборок в каждом канале 512. Неточная синхронизация каналов приводит к появлению в спектре комбинационной частоты $F_1 - f_1$ [2], которая после выполнения коррекции уменьшается на 20 дБ. При частоте входного сигнала $0,1F_1$ эффективность коррекции составляет 34 дБ и после выполнения коррекции паразитная компонента с частотой $F_1 - f_1$ имеет уровень шумов.

Описанная коррекция динамических ошибок предполагает, что интерполяция осуществляется над массивами отдельных каналов, в которых имеет

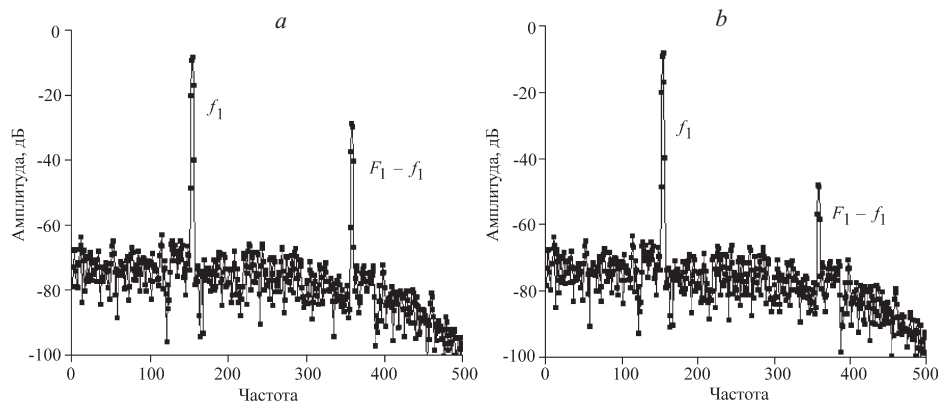


Рис. 2

место равномерная дискретизация сигнала. Исследование метода коррекции динамической ошибки способом интерполяции выходного неравномерно дискретизированного сигнала показало, что в этом случае ошибки интерполяции выше.

Заключение. Предложенный алгоритм измерения ошибок синхронизации в измерительных системах с параллельными каналами на основе амплитудно-фазового фурье-преобразования обеспечивает высокую точность измерения временных сдвигов. Коррекция ошибок способом интерполяции сплайнами обеспечивает приемлемую точность лишь на низких и средних частотах. На более высоких частотах следует использовать аппаратную коррекцию или искать более эффективные способы интерполяции.

СПИСОК ЛИТЕРАТУРЫ

1. Montijo A., Rush K. Accuracy in interleaved ADC systems // Hewlett-Packard Journ. 1993. 44. P. 38.
2. Вьюхин В. Н., Попов Ю. А. Анализ погрешностей цифровых измерительных систем с параллельными каналами // Автометрия. 2004. 40, № 1. С. 60.
3. Dias Pereira J. M., Silva Girao P. M., Cruss Serra A. M. An FFT-based method to evaluate and compensate gain and offset errors of interleaved ADC systems // IEEE Trans. Instrum. and Meas. 2004. 53, N 2.

Институт автоматки и электрометрии СО РАН,
E-mail: VVN@iae.nsk.su

Поступила в редакцию
2 декабря 2004 г.