

УДК 519.6, 532.5

## Моделирование движения тел в вязкой несжимаемой жидкости\*

А.С. Козелков<sup>1,2</sup>, В.Р. Ефремов<sup>3</sup>, А.А. Куркин<sup>2</sup>, Н.В. Тарасова<sup>1</sup>,  
Д.А. Уткин<sup>1</sup>, Е.С. Тятюшкина<sup>2</sup>

<sup>1</sup>Всероссийский научно-исследовательский институт экспериментальной физики Российского федерального ядерного центра, пр. Мира, 37, Нижегородская обл., Саров, 607188

<sup>2</sup>Нижегородский государственный технический университет им. Р.Е. Алексеева, ул. Минина, 24, Нижний Новгород, 603950.

<sup>3</sup>Конструкторское бюро приборостроения им. Акад. А.Г. Шипунова, ул. Щегловская засека, 59, Тула, 300001

E-mails: askozelkov@mail.ru (Козелков А.С.), valentin\_e@mail.ru (Ефремов В.Р.), aakurkin@gmail.com (Куркин А.А.), tara@vniief.ru (Тарасова Н.В.), dimityavich@yandex.ru (Уткин Д.А.), Leno4ka-07@mail.ru (Тятюшкина Е.С.)

**Козелков А.С., Ефремов В.Р., Куркин А.А., Тарасова Н.В., Уткин Д.А., Тятюшкина Е.С.** Моделирование движения тел в вязкой несжимаемой жидкости // Сиб. журн. вычисл. математики / РАН. Сиб. отд-ние. — Новосибирск, 2019. — Т. 22, № 3. — С. 261–280.

Представлено описание метода моделирования движения тел в вязкой несжимаемой жидкости с применением технологии счета на сетках с перекрытиями (технология “химера”). Уравнения, описывающие течение вязкой несжимаемой жидкости, аппроксимируются методом конечных объемов на произвольной неструктурированной сетке. Их итерационное решение осуществляется с применением алгоритма SIMPLE. В статье приведено описание основных уравнений в случае движения сетки. Описаны особенности реализации условий на границах сеточных областей, устанавливаемых при построении интерполяционного шаблона. Продемонстрирован способ преодоления численной неустойчивости при использовании модели твердого тела. Описана особенность учета сил гравитации в случае наличия многофазных сред. Представлены результаты решения задачи о движении цилиндра в жидкости, задачи о падении шара в жидкость и задачи о затоплении модели судна.

DOI: 10.15372/SJNM20190302

**Ключевые слова:** технология “химера”, алгоритм SIMPLE, неструктурированные сетки, многофазность, твердое тело.

**Kozelkov A.S., Efremov V.R., Kurkin A.A., Tarasova N.V., Utkin D.A., Tyatyushkina E.S.** Simulation of body motion in viscous incompressible fluid // Siberian J. Num. Math. / Sib. Branch of Russ. Acad. of Sci. — Novosibirsk, 2019. — Vol. 22, № 3. — P. 261–280.

The description of a method for modeling the motion of bodies in a viscous incompressible fluid with the use of counting technology on grids with overlapping (“chimera” technology) is given. Equations describing the flow of a viscous incompressible fluid are approximated by the finite volume method on an arbitrary unstructured grid. Their iterative solution is implemented using the SIMPLE algorithm. The description of the basic equations in the case of grid motion is given in this paper. The features of realizing the conditions on the boundaries of the grid regions that are established during the construction of the interpolation template are described. A method for overcoming numerical instability in the use of a rigid body model is demonstrated. The feature of taking into account the forces of gravitation in the case of the presence of multiphase media is

\*Работа выполнена в рамках гос. задания в сфере научной деятельности (проекты № 5.4568.2017/6.7, № 5.1246.2017/4.6), при поддержке РФФИ (проект № 16-01-00267), грантов Президента Российской Федерации по государственной поддержке научных исследований ведущих научных школ Российской Федерации (проект № НШ-2685.2018.5) и молодых российских ученых-докторов наук (проект № МД-4874.2018.9).

described. The results of solving the problem of the motion of a cylinder in a fluid, the problem of the drop of a sphere into a fluid, and the problem of the ship's model flooding are presented.

**Keywords:** *chimera methodology, SIMPLE method, unstructured grid, multiphase, rigid body.*

---

## 1. Введение

На сегодняшний момент в вычислительной гидродинамике существует большой класс практических задач, связанных с движением тел в несжимаемой жидкости. Это, например, такие задачи как движения частиц в разветвленных каналах или сосудах [1] и химических реакторах, движение и затопление судов в воде [2], течения с учетом деформации границ [3], моделирование течения в миксере, моделирование вылета торпед в жидкую среду и т. д. Многие из задач, имеющих практический интерес, связаны с моделированием нестационарных трехмерных процессов, учитывающих движение объектов относительно друг друга.

В настоящее время для моделирования движения тел в жидкости применяют метод адаптивно перестраиваемых сеток [4], метод деформирующихся сеток [5], метод погруженных границ [6] и сетки с перекрытиями [7] (сетки “химера”).

Использование технологии адаптивно встраиваемых сеток подразумевает генерацию новой расчетной сетки, отвечающей текущему положению границ, на каждый момент времени. Недостатком такого подхода является существенная вычислительная дороговизна — процесс построения сетки на каждом вычислительном шаге значительно превышает время выполнения итерационной процедуры численного метода и это время может отличаться в десятки раз, особенно при построении сетки в областях сложной геометрической конфигурации. Применение деформирующихся сеток с сохранением сеточной топологии вместо построения новой сетки изменяет только положение узлов, что позволяет существенно сократить время перестроения. Однако качество получаемой сетки при учете сильных деформаций не всегда удовлетворительное и высока вероятность образования сильно искаженных ячеек. Поэтому данный подход применяют лишь в тех случаях, когда относительное движение объектов незначительно. Метод погруженных границ привлекателен тем, что позволяет проводить расчеты на декартовых сетках с повышенным порядком аппроксимации. К его недостаткам можно отнести небольшую точность предсказания силы трения, обеспечение условия непроницаемости и процесс реконструкции границ твердого тела [8].

Одним из вариантов, объединяющим положительные качества методик расчета на адаптивно встраиваемых и деформируемых сетках, является технология счета на сетках с перекрытиями [7, 9]. Данный подход предполагает построение независимых сеток для отдельных элементов расчетной области с последующим объединением их в одну общую сетку с перекрывающимися областями (данная технология получила название “химера”). Каждая сетка учитывает форму и геометрические особенности только своего элемента, что позволяет существенно упростить процесс построения общей расчетной сетки для единой области сложной геометрической конфигурации. Большинство работ, касающихся сеток с перекрытиями, посвящено вопросам, связанным с исследованием точности алгоритмов интерполяции [10, 11] и с построением консервативных схем расчета [12, 13]. Изначально метод “химера” был разработан для структурированных сеток. Возможность адаптации метода “химера” для расчета на произвольных неструктурированных сетках [14] создает огромный потенциал для успешного решения многих практических задач [15–17]. Использование такого симбиоза позволяет значительно сократить

время расчета, упростить процедуру построения расчетной сетки в областях сложной геометрической конфигурации и сократить вычислительную нагрузку.

Из анализа литературы следует, что использование такого подхода совместно с методом конечных объемов не получило пока еще широкого распространения [16–19]. Более того, еще меньше работ представлено относительно использования неструктурированных сеток с перекрытиями для решения практических задач, связанных с движением тел в вязкой несжимаемой жидкости.

При разработке технологии движения тел в вязкой несжимаемой жидкости кроме согласованного отыскания полей скорости и давления (алгоритмы типа SIMPLE) [20] необходимо учесть особенности реализации алгоритмов интерполяции на сеточных интерфейсах и особенности расчета разрывного поля плотности при моделировании течения со свободной поверхностью в поле силы тяжести.

В данной работе представлен метод расчета движения тел в вязкой несжимаемой жидкости на основе технологии “химера”. Уравнения, описывающие течение вязкой несжимаемой жидкости, аппроксимируются методом конечных объемов на произвольной неструктурированной сетке. Итерационная процедура решения основана на алгоритме SIMPLE. В работе представлены основные уравнения метода и модификация их на общий случай движения сетки, а также описаны особенности реализации условий на границах сеточных областей, устанавливаемых при построении интерполяционного шаблона с применением технологии “химера”. Указаны особенности, возникающие при моделировании движения тел в многофазной среде. Описан способ преодоления численной неустойчивости при использовании модели твердого тела.

Работоспособность представленного метода демонстрируется на примере решения нескольких задач: о движении цилиндра в жидкости, о падении шара в жидкость, о затоплении модели судна с повреждением.

## 2. Методы расчета

### 2.1. Метод перекрывающихся сеток

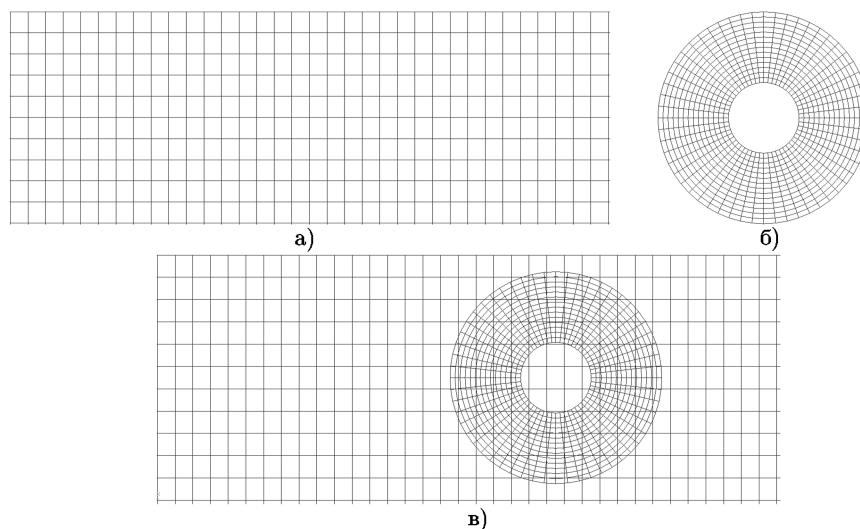
Ключевые особенности метода перекрывающихся сеток (метода “химера”) рассматриваются в [7]. Большинство исследований в области проведения расчетов на сетках с перекрытиями посвящено структурированным сеткам. В работе [19] приводится описание этапов построения методики расчета на неструктурированных сетках с перекрытиями, которые могут применяться в случае использования сеток из произвольных многогранников с неплоскими гранями. При этом описаны базовые алгоритмы, необходимые для построения интерполяционного шаблона, обеспечивающего процесс взаимодействия топологически несвязанных регионов.

Основные этапы подготовки расчетной модели, включающие в себя генерацию геометрических моделей, объединение моделей и построение интерполяционного шаблона, продемонстрируем на примере расчетной сетки задачи движения цилиндра в жидкости.

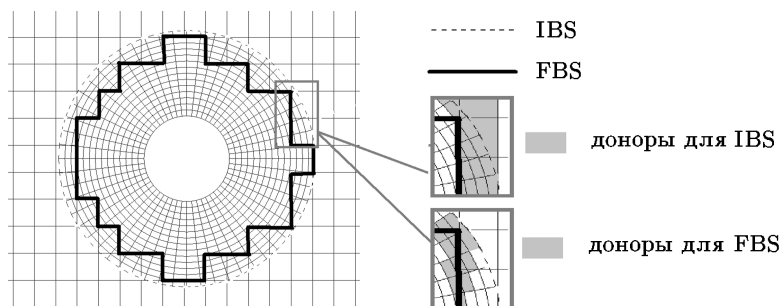
При создании расчетной модели строятся две независимые расчетные сетки: одна для всей внешней области моделирования, другая в окрестности движущегося тела (цилиндра) (рисунок 1). Далее эти сетки объединяются в одну расчетную модель, состоящую из двух перекрывающихся сеток.

Для этой модели строится интерполяционный шаблон. Построение такого шаблона предполагает определение счетных и несчетных ячеек, генерацию новых внутренних граничных условий, формирование ячеек-доноров и ячеек-акцепторов (рис. 2). Созданные

в процессе построения шаблона и маркировки ячеек общей сетки новые границы, именуемые FBS (Fringe Boundary Surface), наряду с открытыми границами IBS (Interpolation Boundary Surface) обеспечивают коммуникационное взаимодействие связанных регионов и образуют необходимые начальные данные интерполяционного шаблона [7, 19].



**Рис. 1.** Расчетная сетка: а) расчетная сетка внешней области; б) сетка вокруг тела; в) итоговая сетка с перекрытиями



**Рис. 2.** Интерполяционный шаблон

Граница IBS — это внешняя граница одного из регионов, все грани которой являются акцепторами, FBS — множество граней-акцепторов одного из регионов, отделяющих счетные ячейки от объявленных несчетными на данный момент и формирующих новую границу. Донором называется ячейка, которая является счетной для одной из сеточных областей и расчетные данные которой могут использоваться для интерполяции величин на грани-акцепторы, принадлежащие другой сеточной области. Для каждой грани-акцептора находятся счетные ячейки из других регионов, на основе которых выполняется реконструкция параметров на границе (рис. 2). Таким образом, в результате построения шаблона образуется новый класс граничных условий типа “интерфейс” (FBS/IBS), который служит для обеспечения взаимодействия топологически несвязанных друг с другом сеток.

Использование метода перекрывающихся сеток совместно с различными алгоритмами решения задач аэрогидродинамики и теплопереноса предполагает разработку спе-

циальных подходов для обработки интерфейсных граней. Для моделирования вязких несжимаемых течений применяется разделенный алгоритм SIMPLE [20]. В этом случае система уравнений Навье–Стокса решается последовательно, учитывая расщепление по физическим процессам. Применяя процедуру предиктор–корректор, сначала решается уравнение для расчета поля скорости, а затем находится поле давления. В случае конечно-объемной дискретизации все величины хранятся в центрах контрольных объемов, и при расчете конвективных потоков требуется приближение величин на грани расчетной сетки.

При обработке интерфейсных граней следует учитывать тот факт, что они, по сути, являются внутренними гранями, хотя на них, как на гранях-акцепторах, уже хранятся синтерполированные расчетные данные из ячеек-доноров. В связи с этим предлагается следующий алгоритм.

Рассмотрим грань с индексом  $f$ , принадлежащую FBS (IBS). Пусть  $\varphi_f$  ( $\varphi \in \{u, v, w, p, \rho, \dots\}$ ) — значения расчетных величин на грани  $f$ , полученные интерполяцией из ячеек-доноров,  $F_f$  — поток через грань  $f$ ,  $\varphi_k$  — значения величин в центре ячейки с индексом  $k$ , прилегающей к грани с индексом  $f$ ,  $\tilde{\varphi}_f$  — результирующие значения величин на грани  $f$ .

1. При дискретизации уравнения сохранения импульса на этапе предиктора значение полей на интерфейсных гранях определяется как среднее арифметическое значений, полученных из донорных ячеек и из центра прилегающей ячейки  $\tilde{\varphi}_f = 0.5(\varphi_f + \varphi_k)$ . Применение такого осреднения является аналогом центрально-разностной схемы в условиях, когда геометрический фактор неизвестен.
2. При решении уравнения для давления на этапе корректора грань-акцептор рассматривается как внешняя граница и расчетные поля на ней восстанавливаются в зависимости от направления потока:
  - а) при  $F_f < 0$  (втекание потока)  $\tilde{\varphi}_f = \varphi_f$  для  $\varphi \in \{u, v, w, \rho\}$ ,  $\tilde{p}_f = p_k$ ;
  - б) при  $F_f > 0$  (поток направлен из прилегающей к этой грани счетной ячейки), наоборот,  $\tilde{\varphi}_f = \varphi_k$  для  $\varphi \in \{u, v, w, \rho\}$ , а  $\tilde{p}_f = p_f$ .
3. При расчете потока  $F = \tilde{\rho} \tilde{u} \vec{S}$  на интерфейсных границах  $\tilde{\rho} = 0.5(\rho_f + \rho_k)$ ,  $\tilde{u} = 0.5(\vec{u}_f + \vec{u}_k)$ .

Отметим здесь, что для повышения точности интерполяции величин на интерфейсах взаимодействия при подготовке модели следует учитывать тот факт, что ячейки перекрывающихся сеток в окрестности интерфейса не должны быть сильно разномасштабными (чем больше разномасштабность, тем больше ошибка аппроксимации).

При построении интерполяционного шаблона часть ячеек объединенной сетки объявляются несчетными. Расчет потоков и пересчет значений полей следует проводить только на гранях и в ячейках, объявленных счетными на данный момент времени. Поскольку все сетки объединены в одну, то на этапе пересчета полей решается общая матрица системы линейных уравнений для всех ячеек объединенной сетки. Для ячеек, объявленных несчетными, на диагональ ставится единица, а в правую часть — значение с предыдущего временного шага (или итерации).

## 2.2. Уравнения движения жидкости и учет движения объектов

Так как независимые сетки (их может быть несколько), построенные для отдельных элементов расчетной области, могут находиться в движении, а в общем случае еще и

деформироваться, то это необходимо учитывать при записи уравнений Навье–Стокса для сохранения консервативности и корректного учета потоков. Рассмотрим этот вопрос подробнее.

Система уравнений Навье–Стокса для расчета нестационарных трехмерных течений вязкого несжимаемого газа имеет вид:

$$\begin{cases} \frac{\partial \rho}{\partial t} + \operatorname{div}(\rho \vec{u}) = 0, \\ \frac{\partial(\rho \vec{u})}{\partial t} + \operatorname{div}(\rho \vec{u} \otimes \vec{u}) = -\nabla p + \operatorname{div} T + \rho \vec{g}, \end{cases} \quad (1)$$

где  $\rho$ ,  $\vec{u}$ ,  $p$ ,  $t$  — плотность, скорость, давление и время соответственно,  $T$  — тензор вязких напряжений,  $\vec{g}$  — вектор ускорения свободного падения,

$$T_{ij} = \mu \left( 2S_{ij} - \delta_{ij} \frac{2}{3} \operatorname{div} \vec{u} \right), \quad S_{ij} = \frac{1}{2} \left( \frac{\partial u_i}{\partial x_j} + \frac{\partial u_j}{\partial x_i} \right), \quad i, j = 1, 2, 3,$$

здесь  $\mu$  — ламинарная вязкость.

При численном решении данной системы совместно с методом перекрывающихся секток при интегрировании основных уравнений системы следует учитывать тождество, отражающее учет движения граней сетки и возможность изменения контрольного объема:

$$\frac{\partial}{\partial t} \int_{\Omega(t)} \varphi dV = \int_{\Omega(t)} \frac{\partial \varphi}{\partial t} dV + \int_{\partial \Omega(t)} \varphi (\dot{x} \cdot \vec{n}) dS, \quad (2)$$

где  $\varphi$  — мнимая переменная,  $\dot{x}$  — скорость движения граней сетки,  $dV$  — элемент объема,  $dS$  — элемент поверхности,  $\vec{n}$  — нормаль к поверхности.

С учетом данного равенства система (1) при применении метода конечных объемов [20] в интегральной форме будет учитывать движение элементов сетки:

$$\begin{cases} \frac{\partial}{\partial t} \int_{\Omega(t)} \rho dV + \int_{\partial \Omega(t)} \rho (\vec{u} \cdot \vec{n}) dS - \int_{\partial \Omega(t)} \rho (\dot{x} \cdot \vec{n}) dS = 0, \\ \frac{\partial}{\partial t} \int_{\Omega(t)} \rho \vec{u} dV + \int_{\partial \Omega(t)} \rho \vec{u} (\vec{u} \cdot \vec{n}) dS - \int_{\partial \Omega(t)} \rho \vec{u} (\dot{x} \cdot \vec{n}) dS = - \int_{\Omega} \nabla p dV + \int_{\partial \Omega} (T \cdot \vec{n}) dS. \end{cases} \quad (3)$$

Член  $\frac{\partial}{\partial t} \int_{\Omega(t)} \rho \varphi dV$  ( $\varphi \in \{1, u, v, w\}$ ) отражает не только изменение консервативных переменных во времени, но и скорость изменения контрольного объема. Получившаяся система уравнений автоматически учитывает движение сетки в виде записи стандартного конвективного потока в относительных скоростях  $\vec{F} = \rho((\vec{u} - \dot{x}) \cdot \vec{n}) dS$ . Здесь следует отметить, что для деформирующихся контрольных объемов должны выполняться условия геометрической консервативности [21]:

$$\frac{\partial V}{\partial t} = \sum_f (\dot{x} \cdot \vec{n}) dS_f. \quad (4)$$

Суммирование проводится по граням  $f$  контрольного объема.

Для описания движения тел в жидкости используется модель твердого тела [22]. Данная модель позволяет проводить расчеты с объектами, двигающимися под действием как

внешних сил, так и сил, определяемых самой системой жидкость–тело. В частности, учитывается движение тела под действием гидроаэродинамических сил и создаваемых ими моментов. Такие силы могут вносить неустойчивость, особенно при отсутствии установившегося поля течения, что выражается в нестабильности итерационного процесса отыскания решения и приводит к возникновению нефизичных осцилляций. Для их подавления применяется процедура сглаживания, реализованная в виде нижней релаксации для действующих сил

$$\vec{F}_{\text{int}} = (1 - \gamma)\vec{F}_{\text{int}}^{n-1} + \gamma\vec{F}_{\text{int}}^n, \quad (5)$$

здесь  $0 \leq \gamma \leq 1$  — коэффициент релаксации,  $\vec{F}_{\text{int}}$  — гидродинамические силы,  $n$  — номер шага по времени.

Для описания многофазных течений со свободной поверхностью система уравнений (1) должна быть дополнена уравнением переноса объемных долей каждой из фаз  $\alpha_k$  ( $k$  — индекс вещества)

$$\frac{\partial \alpha_k}{\partial t} + \vec{u} \nabla \alpha_k = 0. \quad (6)$$

Полученная система уравнений решается полностью неявным методом VOF [23]. При этом для описания течений со свободной поверхностью используется метод VOF с применением сжимающей схемы высокого разрешения. При моделировании несжимаемых многофазных течений возникают дополнительные трудности, которые связаны с наличием разрывного поля плотности в поле силы тяжести. В случае наличия неоднородного поля силы тяжести вследствие неоднородного поля плотности необходимо корректно учитывать градиент гидростатического давления, особенно в областях разрыва поля плотности, с целью исключения осцилляций в поле скорости. В [24] для обеспечения равновесия силы гравитации и градиента давления в случае покоя среды предложен алгоритм, основанный на замене градиента давления в уравнении движения его модификацией, содержащей учет действия гравитационной силы. Данная модификация была применена и в алгоритме SIMPLE в части способа расчета градиента давления с учетом внешней силы тяжести в уравнении сохранения импульсов в многофазном случае.

Учет всех описанных особенностей движения тел в вязкой несжимаемой жидкости методом “химера” позволит достаточно точно решать практически любые задачи.

Описанные методы и модели реализованы в пакете программ ЛОГОС. Пакет программ ЛОГОС предназначен для решения сопряженных трехмерных задач конвективно-тепломассопереноса, аэродинамики и гидродинамики на параллельных ЭВМ [14, 25]. Пакет программ ЛОГОС успешно прошел верификацию и показал достаточно хорошие результаты на серии различных гидродинамических задач [26, 27], включая распространение гравитационных волн на свободной поверхности (цунами) [28, 29], и промышленных задач [30]. Ускорение расчетов с помощью высокопараллельных вычислительных систем осуществляется многосеточным методом [25].

### 3. Численные расчеты

#### 3.1. Задача о движении цилиндра в жидкости (плоская)

Верификация представленного метода проводится на задаче плоского обтекания кругового цилиндра вязкой несжимаемой жидкостью с образованием периодически срывающихся с поверхности тела вихрей, называемых “вихревой дорожкой Кармана”.

Данная задача является одним из самых известных и классических тестов для верификации программ, моделирующих движение жидкости или газа. При достижении

критических чисел Рейнольдса (при переходе течения из ламинарного режима в турбулентный) дорожка разваливается. Экспериментальные исследования данной задачи детально представлены в [31]. В эксперименте определяются коэффициент лобового сопротивления цилиндра ( $C_x$ ) и число Струхала ( $St$ ), отражающее временной период колебания (или срыва) вихрей.

При моделировании плоского обтекания цилиндра обычно решают обратную задачу: на неподвижный цилиндр набегаёт поток жидкости заданной скорости. Здесь же для оценки действующих на цилиндр сил рассматривается прямая задача. Пусть цилиндр движется в канале, заполненном неподвижной вязкой жидкостью. Считается, что на момент времени  $t = 0$  скорость цилиндра постоянна и не равна 0. Рассматриваются случаи, соответствующие ламинарному режиму движения цилиндра с числами Рейнольдса ( $Re$ ) 350 и 250. За характерный размер берётся диаметр цилиндра  $d = 0.2$  м.

Расчётная сетка представляет собой сетку с перекрытиями, состоящую из двух накладывающихся друг на друга регионов: 1) внешняя сетка — прямоугольник толщиной в одну ячейку; 2) сетка, окружающая цилиндр, которая будет двигаться вместе с ним, скользя по внешней сетке. Общий размер сетки около 103000 ячеек.

Граничные условия на всех внешних границах области — плоскость симметрии, цилиндр задан непроницаемой стенкой с прилипанием.

Моделирование осуществляется с использованием схемы второго порядка точности по времени. Для аппроксимации конвективных слагаемых в уравнении сохранения импульса можно использовать противопоточную схему [20]. Шаг по времени выбирается переменным с условием соответствия числу Куранта, равному 0.9. Длина расчётной области позволяет с достаточной точностью определить установившиеся динамические характеристики.

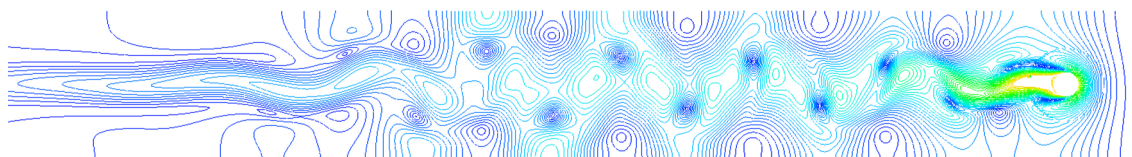
В таблице приведены результаты сравнения экспериментальных значений со значениями, полученными в результате расчётов.

**Таблица.** Результаты сравнения численных и экспериментальных значений

Число Рейнольдса ( $Re$ )	$C_x$ (расчет)	$C_x$ (эксперимент)	Погрешность (%)	$St$ (расчет)	$St$ (эксперимент)	Погрешность (%)
350	1.39	1.37	1.4	0.2057	0.21	2.04
250	1.37	1.38	0.7	0.185	0.19	2.6

Результаты численных расчётов согласуются с экспериментальными данными для обоих значений числа Рейнольдса.

На рис. 3 представлено характерное поле скорости. На рис. 4 изображены картины течения на разные моменты времени. Представленная картина соответствует классическому описанию отрыва пограничного слоя при обтекании тела с тупой кормовой частью [31].



**Рис. 3.** Изолинии модуля вектора скорости



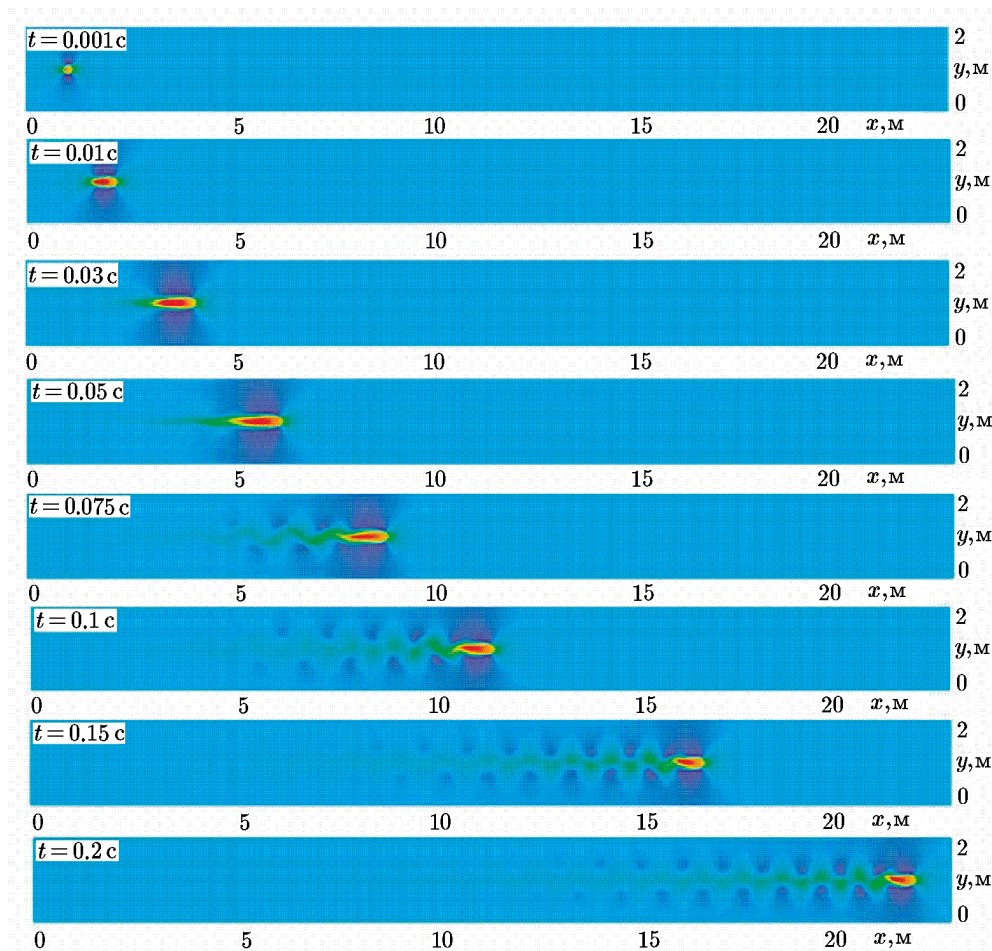


Рис. 4. Картины обтекания цилиндра на разные моменты времени

### 3.2. Задача о падении шара в жидкость

Верификацию метода для моделирования задач падения “объектов” в вязкую несжимаемую жидкость можно провести на задаче падения шара. Задача имеет экспериментальные данные и подробно описана в [32], откуда и взята нижеприведенная постановка.

В данной задаче моделируется падение твердого шара в воду. Шар радиусом  $r = 1.27$  см непосредственно перед столкновением с водной поверхностью имеет скорость  $\bar{v} = 2.17$  м/с (рис. 5). Уровень воды  $h$  в начальный момент времени составляет 0.2 м. Расчетная область представляет собой цилиндр радиусом  $R = 0.25$  м и высотой  $H = 0.2255$  м.

Расчетная сетка области моделирования представляет собой сетку с перекрытиями, состоящую из двух накладывающихся друг на друга регионов: основная сетка для всей расчетной области со сгущением в области падения шарика (состоит из произвольных многогранников) и сетка, непосредственно окружающая шарик, которая будет двигаться вместе с ним, скользя по основной сетке (состоит из шестигранников). На открытой границе (см. рис. 5) задано давление, все остальные границы внешней расчетной области и поверхность шарика заданы непроницаемыми стенками без проскальзывания. Общий размер сетки около 820000 ячеек.

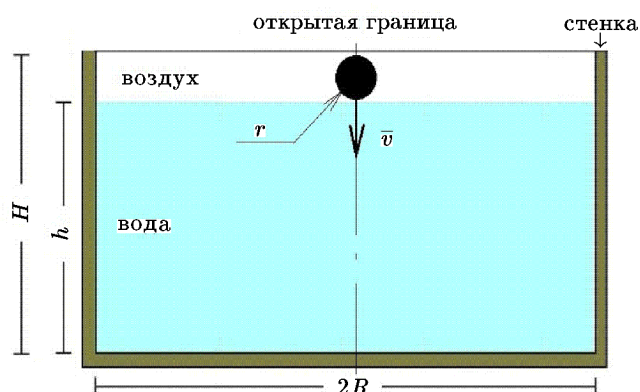


Рис. 5. Геометрические параметры

Для анализа рассматриваются два расчетных случая: в первом случае материал шара полипропилен, плотность которого составляет 0.86 от плотности воды, во втором сталь с плотностью 7.86 от плотности воды.

На рис. 6 показана динамика погружения стального шара в воду: а) экспериментальные фотографии [32]; б) результаты численного моделирования. На рис. 6 б темным цветом выделена жидкая фаза, серым — воздух. В момент  $t = 5.9$  мс шарик полностью погружается под воду. В момент  $t = 54.9$  мс над поверхностью шарика начинает формироваться каверна, формирование которой к моменту времени  $t = 68.9$  мс заканчивается по результатам численного моделирования и полностью завершается в эксперименте. Видно хорошее качественное согласование численных и экспериментальных результатов.

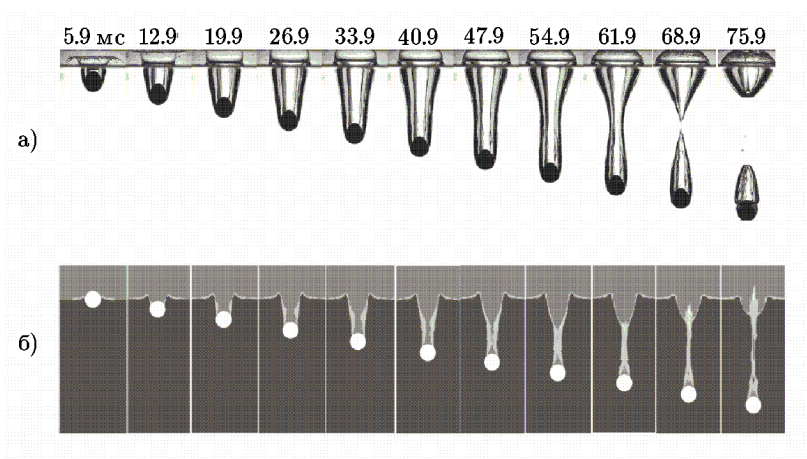


Рис. 6. Погружение стального шара в воду: а) экспериментальные фотографии [32]; б) результаты численного моделирования

На рис. 7 показано изменение глубины погружения шарика в воду с течением времени. Приведены результаты для двух расчетных случаев: погружение стального шарика и полипропиленового. Теоретические результаты представлены в работе [32]. Погрешность результатов моделирования относительно теоретических результатов составляет порядка 6%.

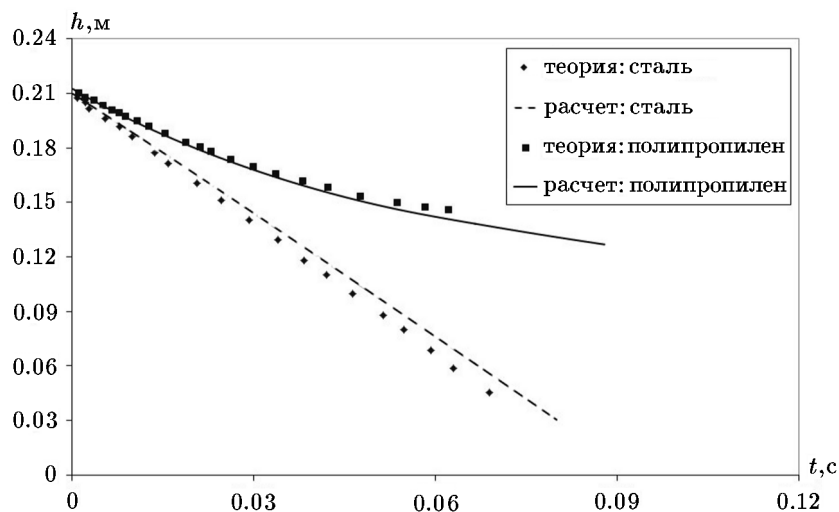


Рис. 7. Изменение глубины погружения в воду центра масс шарика от времени

### 3.3. Затопление модели судна

Данная задача посвящена изучению процесса затопления уменьшенной модели судна с повреждениями в дне и в борте. Моделируются сложные движения корпуса модели в связи с изменяющимися свойствами плавучести в результате затекания воды внутрь корпуса в процессе затопления. В частности, учитываются взаимодействие корпуса с возникающими волнами, действие втекающей внутрь воды на корпус корабля и его кручение. Результаты численных расчетов сравниваются с экспериментальными данными, представленными в работе [33].

Внешняя область моделирования — бассейн размером 0.5 м × 0.6 м × 0.7 м, который заполнен водой до высоты 0.4 м. Тело представляет собой полый параллелепипед со скругленным основанием массой 2.15 кг. На рис. 8 представлены геометрические параметры тела в миллиметрах. Размеры тела с учетом скругления составляют 0.35 м × 0.17 м × 0.13 м, толщина стенок — 0.01 м (рис. 8). На верхней крышке тела вдоль центральной линии сделаны 6 отверстий радиусом 0.01 м, используемые для уменьшения влияния воздуха на тонущее тело (рис. 8) [33].

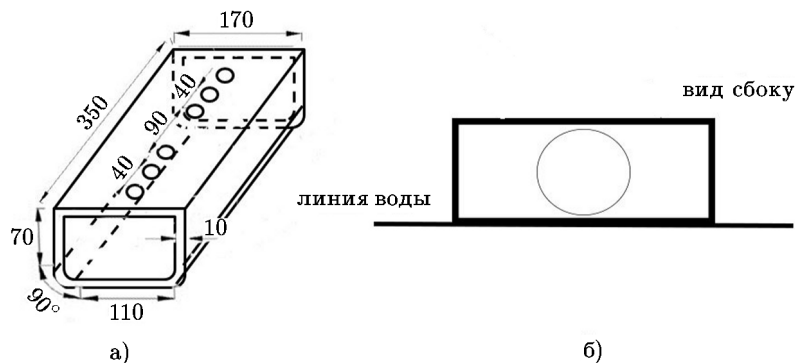


Рис. 8. Размеры и начальное положение тела: а) размеры тела; б) начальное положение

Поскольку основной причиной, приводящей к затоплению судов в реальности, является повреждения борта или дна, то рассмотрено два случая (модели): А) имеется от-

верстие диаметром 0.09 м в центре донной части тела; Б) имеется отверстие диаметром 0.09 м сбоку тела.

В начальный момент времени тело располагается таким образом, что касается дном уровня воды (рис. 8), затем тело начинает тонуть.

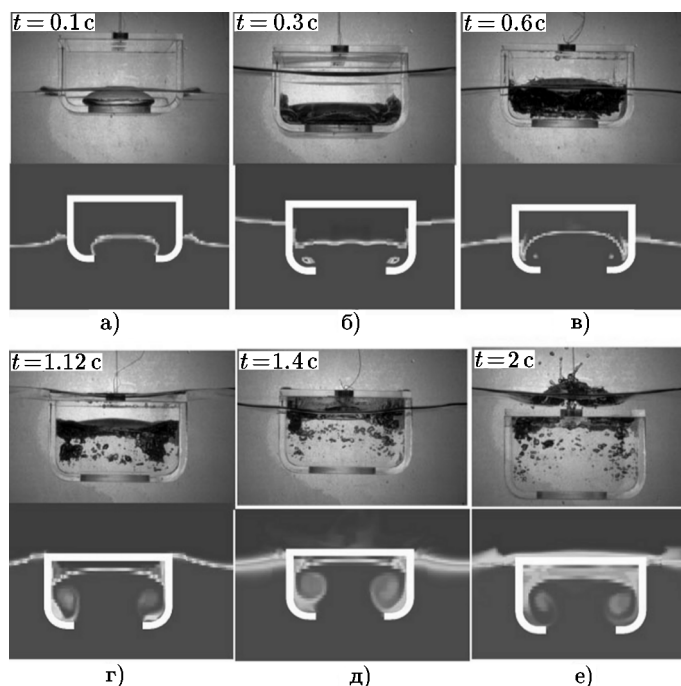
Расчетная сетка представляет собой сетку с перекрытиями, состоящую из двух накладывающихся друг на друга регионов: 1) внешняя сетка — параллелепипед с размерами внешнего бассейна; 2) сетка, окружающая стенки тела, которая движется вместе с ним, скользя по внешней сетке. Внешняя граница сетки, привязанной к телу, располагается на расстоянии 20 мм от внешней поверхности тела. Вся сетка состоит из шестигранников, общий размер около 800000 ячеек.

Стенки бассейна и поверхность затапливаемого тела заданы как непроницаемые жесткие стенки без проскальзывания, на верхней крышке внешнего бассейна задано давление.

Движение тела происходит под действием внешних сил и моментов, для чего задаются такие характеристики как масса тела и тензор инерции. Уравнения движения тела интегрируются в глобальной системе координат. Результатом интегрирования являются новые координаты центра тяжести твердого тела и новый угол поворота. На основе полученных данных вычисляются перемещения узлов на поверхности твердого тела, после чего происходит деформация расчетной сетки. Считается, что у тела есть 6 степеней свободы.

Рассматриваются вода с молекулярной вязкостью  $\mu = 0.00101$  кг/(мс) и плотностью  $\rho = 998.2$  кг/м<sup>3</sup> и воздух с параметрами  $\mu = 0.0000185$  кг/(мс) и  $\rho = 1.205$  кг/м<sup>3</sup>.

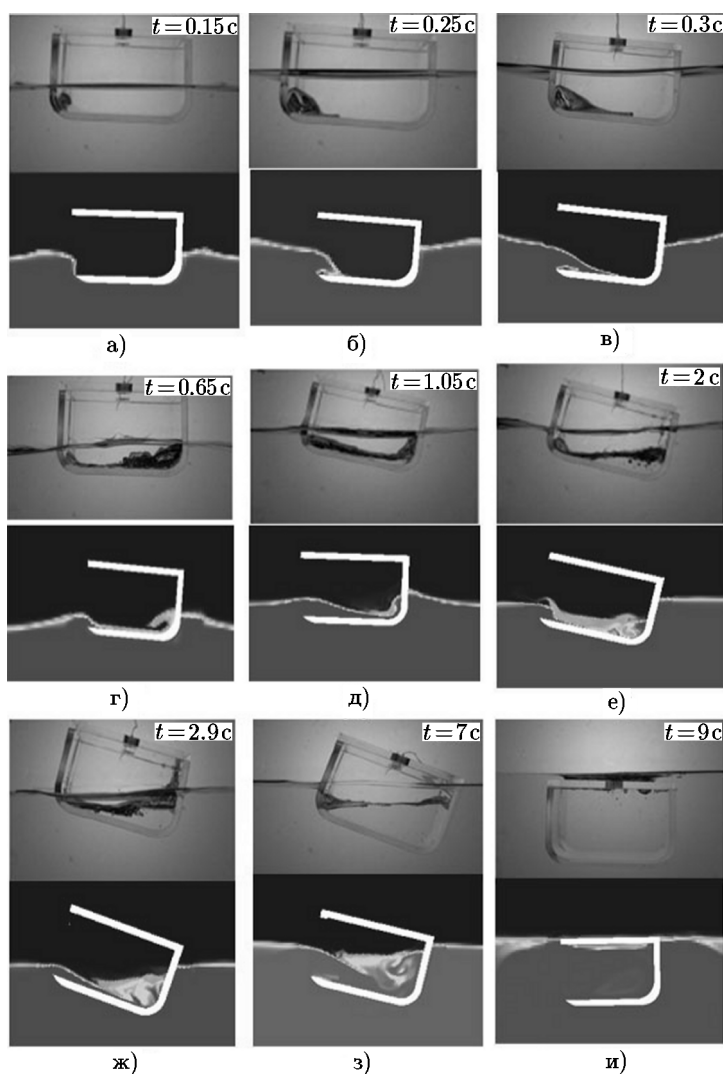
Результаты расчетов сравниваются с результатами экспериментов, описанных в [31]. Во время проведения экспериментов была произведена фотосъемка. На рис. 9 приведено сравнение экспериментальных фотографий и численных результатов для модели с отверстием в дне (модель А). При отображении численных результатов фаза воздуха показана сверху, фаза воды — снизу.



**Рис. 9.** Сравнение экспериментальных фотографий и численных результатов (модель А): а)  $t = 0.1$  с; б)  $t = 0.3$  с; в)  $t = 0.6$  с; г)  $t = 1.12$  с; д)  $t = 1.4$  с; е)  $t = 2$  с

В начальный момент времени под действием силы тяжести тело начинает погружаться в воду. На кадрах, представленных на рис. 9, можно увидеть, что когда поверхность воды находится над отверстием в дне, внутри корпуса формируется столб воды в форме гриба. С увеличением глубины погружения силы выталкивания увеличиваются, а скорость погружения уменьшается. Скорость уменьшается до нуля к моменту времени  $t = 0.3$  с, и модель начинает всплывать. Количество воды, находящейся внутри модели, уменьшается до тех пор, пока корпус всплывает до наивысшей точки при  $t = 0.6$  с. В этот момент объем воды, затекшей внутрь, составляет половину всего внутреннего объема модели. Такие движения модели повторяются периодически. Модель полностью заполняется водой и окончательно тонет при  $t = 2$  с.

На рис. 10 представлено аналогичное сравнение экспериментальных фотографий и численных результатов для модели с боковым отверстием (модель Б).



**Рис. 10.** Сравнение экспериментальных фотографий и численных результатов (модель Б): а)  $t = 0.15$  с; б)  $t = 0.25$  с; в)  $t = 0.3$  с; г)  $t = 0.65$  с; д)  $t = 1.05$  с; е)  $t = 2$  с; ж)  $t = 2.9$  с; з)  $t = 7$  с; и)  $t = 9$  с

Когда левый борт модели поврежден, центр масс смещается ближе к правому борту. В начальный момент времени центр водоизмещения расположен между центром масс и левым бортом, что является причиной возникновения момента, наклоняющего судно в сторону правого борта. Из кадров, представленных на рис. 10, видно, что при  $t = 0.15$  с плавающее тело погружается в воду и, когда отверстие в стенке модели становится ниже уровня воды, вода начинает затекать внутрь корпуса и угол наклона тела возрастает. Чем больше тело погружается в воду, тем сильнее возникающая выталкивающая сила, производящая обратное ускорение. При  $t = 0.25$  с втекающая вода приводит к неустойчивости модели, скорость погружения уменьшается до нуля и поврежденная сторона начинает всплывать. Далее при уменьшении глубины погружения скорость всплытия уменьшается. По мере затекания воды внутрь корпуса жидкость разворачивается после столкновения со стенками, что порождает вращательный момент, направленный к левому борту судна. Расположение центра водоизмещения (плавучести) снова сдвигается к правому борту. После действия обоих возвращающих моментов угол крена уменьшается. По мере повторения действия таких моментов период колебаний становится больше и амплитуда колебаний тела по вертикали уменьшается. Количество затекающей внутрь воды увеличивается в процессе погружения и уменьшается в процессе всплытия. После нескольких периодов колебаний в вертикальном положении при  $t = 7$  с движение модели становится стабильным вплоть до  $t = 9$  с, когда тело полностью погружается в воду.

В результате практического эксперимента были получены графики изменения вертикальной скорости тела (модели А, Б) и угла крена (модель Б). Эти данные сравнивались с результатами численного эксперимента.

На рис. 11 представлены сравнительные результаты экспериментальных и расчетных данных по изменению вертикальной составляющей скорости тела со временем. На рис. 12 представлено изменение угла крена со временем для двух из серии однотипных экспериментов, а также численного расчета для модели Б.

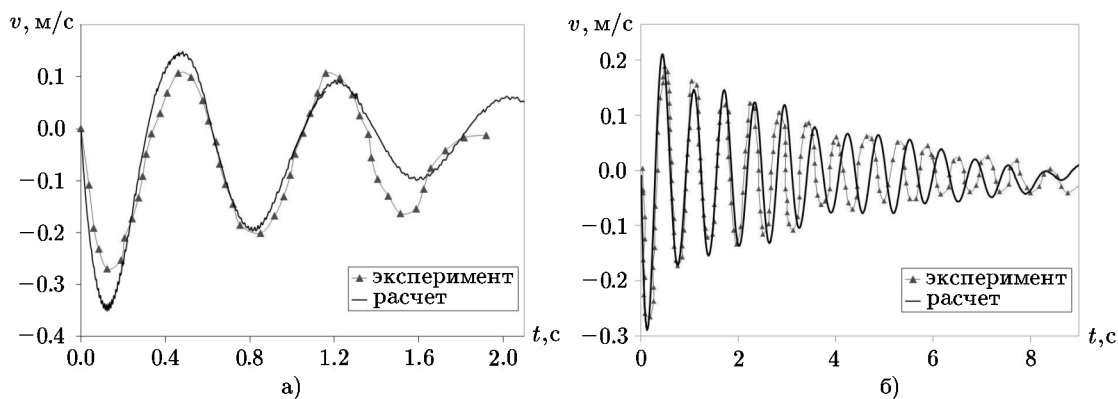


Рис. 11. Вертикальная составляющая скорости тела: а) модель А; б) модель Б

Сравнение расчетных и экспериментальных данных показывает, что на начальном этапе погружения они очень близки как качественно, так и количественно и для модели А, и для модели Б. Это видно как из кадров поля фазового распределения, так и из графиков (рис. 11, рис. 12).

Далее на конечной стадии затопления при погружении тела полностью в воду наблюдается более медленное по сравнению с экспериментом затухание колебаний движения тела в вертикальной плоскости в обоих случаях (модель А и модель Б). Особенно это различие заметно для модели А, где на момент времени  $t = 2$  с эксперимент показывает,

что тело полностью погрузилось под воду и начинает тонуть. Расчетные данные же говорят о том, что тело продолжает колебаться вблизи поверхности, постепенно погружаясь все глубже под воду.

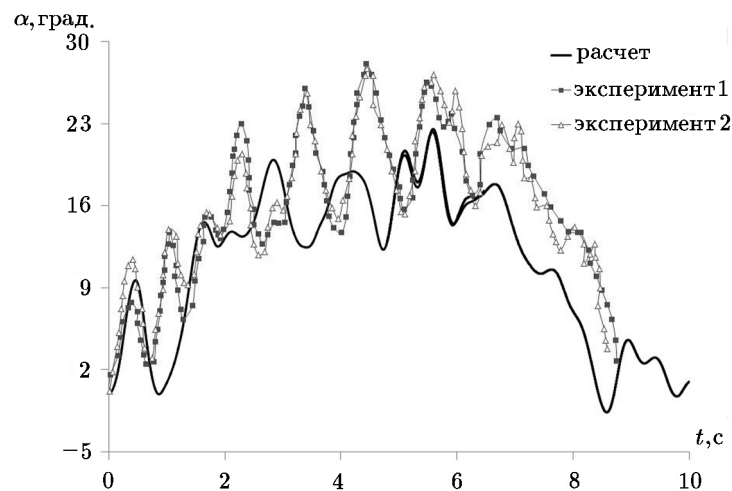


Рис. 12. Угол крена тела для модели с боковым отверстием

## Заключение

В данной работе продемонстрированы возможности моделирования движения тел в вязкой несжимаемой жидкости с помощью технологии “химера” на неструктурированных расчетных сетках с применением метода конечных объемов для дискретизации. Отмечены особенности такого моделирования в контексте применяемого алгоритма. Учтены особенности моделирования в случае наличия многофазных сред. Представлен алгоритм обработки интерфейсных граней, учитывающий их двойное представление и как внутренних граней расчетной сетки, и как внешних граней для отдельного геометрического региона.

Представлены решения задач о движении цилиндра в жидкости, о падении шара в жидкость и задачи о затоплении модели судна с помощью описанного метода. Во всех случаях численные результаты хорошо согласуются с экспериментальными данными. Дальнейшие исследования могут быть связаны с решением задач с более сложной геометрией и численным описанием сложных типов движений. Применение неструктурированных сеток совместно с методом “химера” позволит значительно сократить количество подобластей в случае сложных геометрий.

## Литература

1. **Kiris C., Kwak D., Rogers S., Chang I.** Computational approach for probing the flow through artificial heart devices // *J. Biomech. Eng.* — 1997. — Vol. 119, № 4. — P. 452–460.
2. **Tahara Y., Wilson R., Carrica P., Stern F.** RANS simulation of a container ship using a single-phase level-set method with overset grids and the prognosis for extension to a self-propulsion simulator // *J. Marine Sci. Technol.* — 2006. — Vol. 11, № 4. — P. 209–228.
3. **Fast P., Shelley M.J.** A moving overset grid method for interface dynamics applied to non-Newtonian Hele-Shaw flow // *J. Comput. Phys.* — 2004. — Vol. 195. — P. 117–142.

4. **Мажукин В.И., Самарский А.А., Кастельянос О., Шапранов А.В.** Метод динамической адаптации для нестационарных задач с большими градиентами // *Мат. моделирование*. — 1993. — Т. 5, № 4. — С. 32–56.
5. **Годунов С.К., Прокопов Г.П.** Об использовании подвижных сеток в газодинамических расчетах // *Журн. вычисл. матем. и мат. физики*. — 1972. — Т. 12, № 2. — С. 429–440. Перевод: Godunov S.K., Prokopov G.P. The use of moving meshes in gas-dynamical computations // *Computational Mathematics and Mathematical Physics*. — 1972. — Vol. 12, iss. 2. — P. 182–195.
6. **Mittal R., Iaccarino G.** Immersed boundary methods // *Annual Review of Fluid Mechanics*. — 2005. — Vol. 37. — P. 239–261.
7. **Benek J.A., Buning P.G., Steger J.L.** A 3-D chimera grid embedding technique / *Proc. 7th Computational Physics Conf., Cincinnati, OH, USA* // *AIAA J.* — 1985. — P. 322–331. — (AIAA 85-1523). — DOI:10.2514/6.1985-1523.
8. **Абалакин И.В., Жданова Н.С., Козубская Т.К.** Реализация метода погруженных границ для моделирования задач внешнего обтекания на неструктурированных сетках // *Мат. моделирование*. — 2015. — Т. 27, № 10. — С. 5–20.
9. **Wang Z.J., Parthasarathy V.** A fully automated chimera methodology for multiple moving body problems // *Int. J. for Numerical Methods in Fluids*. — 2000. — Vol. 33, № 7. — P. 919–938.
10. **Lee K.R., Park J.H., Kim K.H.** High-order interpolation method for overset grid based on finite volume method // *AIAA J.* — 2011. — Vol. 49, № 7. — P. 1387–1398.
11. **Hahn S., Iaccarino G., Ananthan S., Baeder D.** Extension of CHIMPS for unstructured overset simulation and higher-order interpolation / *Proc. 19th AIAA Computational Fluid Dynamics, Fluid Dynamics and Co-located Conf., San Antonio, Texas* // *AIAA Paper*. — 2009. — (AIAA 2009-3999). — DOI:10.2514/6.2009-3999.
12. **Tang H., Jones S.C., Sotiropoulos F.** An overset grid method for 3D unsteady incompressible flows // *J. of Computational Physics*. — 2003. — Vol. 191, № 2. — P. 567–600.
13. **Wang Z.J., Yang H.Q.** A unified conservative zonal interface treatment for arbitrarily patched and overlapped grids / *32nd Aerospace Sciences Meeting and Exhibit, Reno, NV, USA* // *AIAA Paper*. — 1994. — (AIAA 94-0320). — DOI:10.2514/6.1994-320.
14. **Козелков А.С., Курулин В.В., Лашкин С.В., Шагалиев Р.М., Ялозо А.В.** Исследование потенциала суперкомпьютеров для масштабируемого численного моделирования задач гидродинамики в промышленных приложениях // *Журн. вычисл. матем. и мат. физики*. — 2016. — Т. 56, № 8. — С. 1524–1535. Перевод: Kozelkov A.S., Shagaliev R.M., Kurulin V.V., Yalozo A.V., Lashkin S.V. Investigation of supercomputer capabilities for the scalable numerical simulation of computational fluid dynamics problems in industrial applications // *Computational Mathematics and Mathematical Physics*. — 2016. — Vol. 56, № 8. — P. 1506–1516.
15. **Погосян М.А., Савельевских Е.П., Шагалиев Р.М. и др.** Применение суперкомпьютерных технологий в Российской авиационной промышленности // *Международная энциклопедия CALS-технологий. Авиационно-космическое машиностроение* / А.Г. Братухина. — М.: ОАО “НИЦ АСК”, 2015. — С. 49–61.
16. **Marco A., Mancini S., Miranda S., Scognamiglio R., Vitiello L.** Experimental and numerical hydrodynamic analysis of a stepped planing hull // *Appl. Ocean Res.* — 2017. — Vol. 64. — P. 135–154.
17. **Усачов А.Е., Мазо А.Б., Калинин Е.И. и др.** Повышение эффективности численного моделирования турбулентных отрывных течений с помощью применения гибридных сеток со структурированными разномасштабными блоками и неструктурированными вставками // *Труды МАИ*. — 2018. — № 99.
18. **Zhang X.** Computation of viscous incompressible flow using pressure correction method on unstructured Chimera grid // *Int. J. Comp. Fluid Dynamics*. — 2006. — Vol. 20, № 9. — P. 637–650.



19. **Дерюгин Ю.Н., Саразов А.В., Жучков Р.Н.** Особенности построения методики расчета на сетках типа “Химера” для неструктурированных сеток // *Мат. моделирование*. — 2017. — Т. 29, № 2. — С. 106–118.
20. **Ferziger J.H., Peric M.** *Computational Method for Fluid Dynamics*. — New York: Springer-Verlag, 2002.
21. **Farhat C., Geuzaine Ph., Grandmonty C.** The discrete geometric conservation law and the nonlinear stability of ALE schemes for the solution of flow problems on moving grids // *J. of Computational Physics*. — 2001. — Vol. 174. — P. 669–694.
22. **Борисов А.В., Мамаев И.С.** *Динамика твердого тела. Регулярная и хаотическая динамика*. — Ижевск, 2001.
23. **Козелков А.С., Мелешкина Д.П., Куркин А.А. и др.** Полностью неявный метод решения уравнений Навье–Стокса для расчета многофазных течений со свободной поверхностью // *Вычислительные технологии*. — 2016. — Т. 21, № 5. — С. 54–76.
24. **Ефремов В.Р., Козелков А.С., Корнев А.В., Куркин А.А., Курулин В.В., Стрелец Д.Ю., Тарасова Н.В.** Метод учета сил гравитации при моделировании течений со свободной поверхностью // *Журн. вычисл. матем. и мат. физики*. — 2017. — Т. 57, № 10. — С. 1748–1762. Перевод: Efremov V.R., Kozelkov A.S., Kornev A.V., Kurkin A.A., Kurulin V.V., Strelets D.Y., Tarasova N.V. Method for taking into account gravity in free-surface flow simulation // *Computational Mathematics and Mathematical Physics*. — 2017. — Vol. 57, № 10. — P. 1720–1733.
25. **Волков К.Н., Дерюгин Ю.Н., Емельянов В.Н. и др.** *Методы ускорения газодинамических расчетов на неструктурированных сетках*. — М.: Физматлит, 2013.
26. **Козелков А.С., Курулин В.В., Тятюшкина Е.С., Куркин А.А., Легчанов М.А., Циберева Ю.А.** Исследование применения RANS-моделей турбулентности для расчета неизотермических течений с низкими числами Прандтля // *Известия РАН. Механика жидкости и газа*. — 2015. — № 4. — С. 44–58. Перевод: Kozelkov A.S., Kurulin V.V., Tyatyushkina E.S., Kurkin A.A., Legchanov M.A., Tsibereva Y.A. Investigation of the application of RANS turbulence models to the calculation of nonisothermal low-Prandtl-number flows // *Fluid Dynamics*. — 2015. — Vol. 50, No 4. — P. 501–513.
27. **Козелков А.С., Куркин А.А., Крутякова О.Л., Курулин В.В., Тятюшкина Е.С.** Зонный RANS–LES подход на основе алгебраической модели рейнольдсовых напряжений // *Известия РАН. Механика жидкости и газа*. — 2015. — № 5. — С. 24–33. Перевод: Kozelkov A.S., Kurkin A.A., Krutyakova O.L., Kurulin V.V., Tyatyushkina E.S. Zonal RANS–LES approach based on an algebraic reynolds stress model // *Fluid Dynamics*. — 2015. — Vol. 50, No 5. — P. 621–628.
28. **Kozelkov A.S., Kurkin A.A., Pelinovsky E.N., Kurulin V.V., Tyatyushkina E.S.** Numerical modeling of the 2013 meteorite entry in Lake Chebarkul, Russia // *Nat. Hazards Earth Syst. Sci.* — 2017. — Vol. 17. — P. 671–683.
29. **Kozelkov A.S., Kurkin A.A., Pelinovsky E.N., et al.** Landslide-type tsunami modelling based on the Navier–Stokes Equations // *Science of Tsunami Hazards*. — 2016. — Vol. 35, № 3. — P. 106–144.
30. **Betelin V.B., Shagaliev R.M., Aksenov S.V., et al.** Mathematical simulation of hydrogen–oxygen combustion in rocket engines using LOGOS code // *Acta Astronautica*. — 2014. — Vol. 96, № 1. — P. 53–64.
31. **Шлихтинг Г.** *Теория пограничного слоя*. — М.: Наука, 1974.
32. **Aristoff J.M., Truscott T.T., Techet A.H., Bush J.W.M.** The water entry of decelerating spheres // *Phys. Fluids*. — 2010. — Vol. 22, iss. 3. — (№ 032102). — DOI:10.1063/1.3309454.

33. **Zhang A., Cao X., Ming F., Zhang Z.** Investigation on a damaged ship model sinking into water based on three dimensional SPH method // *Applied Ocean Research*. — 2013. — Vol. 42. — P. 24–31.

*Поступила в редакцию 3 апреля 2018 г.*

*После исправления 4 сентября 2018 г.*

*Принята к печати 7 мая 2019 г.*

## Литература в транслитерации

1. **Kiris C., Kwak D., Rogers S., Chang I.** Computational approach for probing the flow through artificial heart devices // *J. Biomech. Eng.* — 1997. — Vol. 119, № 4. — P. 452–460.
2. **Tahara Y., Wilson R., Carrica P., Stern F.** RANS simulation of a container ship using a single-phase level-set method with overset grids and the prognosis for extension to a self-propulsion simulator // *J. Marine Sci. Technol.* — 2006. — Vol. 11, № 4. — P. 209–228.
3. **Fast P., Shelley M.J.** A moving overset grid method for interface dynamics applied to non-Newtonian Hele-Shaw flow // *J. Comput. Phys.* — 2004. — Vol. 195. — P. 117–142.
4. **Mazhukin V.I., Samarskii A.A., Kastel'yanos O., Shapranov A.V.** Metod dinamicheskoi adaptacii dlya nestacionarnykh zadach s bol'shimi gradientami // *Mat. modelirovanie*. — 1993. — Т. 5, № 4. — S. 32–56.
5. **Godunov S.K., Prokopov G.P.** Ob ispol'zovanii podviznykh setok v gazodinamicheskikh raschetakh // *Zhurn. vychisl. matem. i mat. fiziki*. — 1972. — Т. 12, № 2. — S. 429–440. *Perevod: Godunov S.K., Prokopov G.P. The use of moving meshes in gas-dynamical computations // Computational Mathematics and Mathematical Physics*. — 1972. — Vol. 12, iss. 2. — P. 182–195.
6. **Mittal R., Iaccarino G.** Immersed boundary methods // *Annual Review of Fluid Mechanics*. — 2005. — Vol. 37. — P. 239–261.
7. **Benek J.A., Buning P.G., Steger J.L.** A 3-D chimera grid embedding technique / *Proc. 7th Computational Physics Conf., Cincinnati, OH, USA // AIAA J.* — 1985. — P. 322–331. — (AIAA 85-1523). — DOI:10.2514/6.1985-1523.
8. **Abalakin I.V., Zhdanova N.S., Kozubskaya T.K.** Realizaciya metoda pogruzhennykh granic dlya modelirovaniya zadach vneshnego obtekaniya na nestrukturirovannykh setkakh // *Mat. modelirovanie*. — 2015. — Т. 27, № 10. — S. 5–20.
9. **Wang Z.J., Parthasarathy V.** A fully automated chimera methodology for multiple moving body problems // *Int. J. for Numerical Methods in Fluids*. — 2000. — Vol. 33, № 7. — P. 919–938.
10. **Lee K.R., Park J.H., Kim K.H.** High-order interpolation method for overset grid based on finite volume method // *AIAA J.* — 2011. — Vol. 49, № 7. — P. 1387–1398.
11. **Hahn S., Iaccarino G., Ananthan S., Baeder D.** Extension of CHIMPS for unstructured overset simulation and higher-order interpolation / *Proc. 19th AIAA Computational Fluid Dynamics, Fluid Dynamics and Co-located Conf., San Antonio, Texas // AIAA Paper*. — 2009. — (AIAA 2009-3999). — DOI:10.2514/6.2009-3999.
12. **Tang H., Jones S.C., Sotiropoulos F.** An overset grid method for 3D unsteady incompressible flows // *J. of Computational Physics*. — 2003. — Vol. 191, № 2. — P. 567–600.
13. **Wang Z.J., Yang H.Q.** A unified conservative zonal interface treatment for arbitrarily patched and overlapped grids / *32nd Aerospace Sciences Meeting and Exhibit, Reno, NV, USA // AIAA Paper*. — 1994. — (AIAA 94-0320). — DOI:10.2514/6.1994-320.
14. **Kozelkov A.S., Kurulin V.V., Lashkin S.V., Shagaliev R.M., Yalozo A.V.** Issledovanie potentsiala superkomp'yuterov dlya masshtabiruemogo chislennogo modelirovaniya zadach gidrodinamiki v industrial'nykh prilozheniyakh // *Zhurn. vychisl. matem. i mat. fiziki*. — 2016. —

- Т. 56, № 8.— С. 1524–1535. *Perevod: Kozelkov A.S., Shagaliev R.M., Kurulin V.V., Yalozo A.V., Lashkin S.V. Investigation of supercomputer capabilities for the scalable numerical simulation of computational fluid dynamics problems in industrial applications // Computational Mathematics and Mathematical Physics.*— 2016.— Vol. 56, № 8.— P. 1506–1516.
15. **Pogosyan M.A., Savel'evskih E.P., Shagaliev R.M. i dr.** *Primenenie superkomp'yuternyh tekhnologii v Rossijskoj aviacionnoi promyshlennosti // Mezhdunarodnaya enciklopediya CALS-tekhnologii. Aviacionno-kosmicheskoe mashinostroenie / A.G. Bratuhina.*— M.: OAO "NIC ASK", 2015.— С. 49–61.
  16. **Marco A., Mancini S., Miranda S., Scognamiglio R., Vitiello L.** *Experimental and numerical hydrodynamic analysis of a stepped planing hull // Appl. Ocean Res.*— 2017.— Vol. 64.— P. 135–154.
  17. **Usachov A.E., Mazo A.B., Kalinin E.I. i dr.** *Povyshenie effektivnosti chislennogo modelirovaniya turbulentnyh otrivnyh techenii s pomosh'yu primeneniya gibridnyh setok so strukturirovannymi raznomasshtabnymi blokami i nestrukturirovannymi vstavkami // Trudy MAI.*— 2018.— № 99.
  18. **Zhang X.** *Computation of viscous incompressible flow using pressure correction method on unstructured Chimera grid // Int. J. Comp. Fluid Dynamics.*— 2006.— Vol. 20, № 9.— P. 637–650.
  19. **Deryugin Yu.N., Sarazov A.V., Zhuchkov R.N.** *Osobennosti postroeniya metodiki rascheta na setkah tipa "Himera" dlya nestrukturirovannyh setok // Mat. modelirovanie.*— 2017.— Т. 29, № 2.— С. 106–118.
  20. **Ferziger J.H., Peric M.** *Computational Method for Fluid Dynamics.*— New York: Springer-Verlag, 2002.
  21. **Farhat C., Geuzaine Ph., Grandmonty C.** *The discrete geometric conservation law and the nonlinear stability of ALE schemes for the solution of flow problems on moving grids // J. of Computational Physics.*— 2001.— Vol. 174.— P. 669–694.
  22. **Borisov A.V., Mamaev I.S.** *Dinamika tverdogo tela. Regulyarnaya i haoticheskaya dinamika.*— Izhevsk, 2001.
  23. **Kozelkov A.S., Meleshkina D.P., Kurkin A.A. i dr.** *Polnost'yu neyavnyj metod resheniya uravnenij Nav'e–Stoksa dlya rascheta mnogofaznyh techenij so svobodnoj poverhnost'yu // Vychislitel'nye tekhnologii.*— 2016.— Т. 21, № 5.— С. 54–76.
  24. **Efremov V.R., Kozelkov A.S., Kornev A.V., Kurkin A.A., Kurulin V.V., Strelec D.Yu., Tarasova N.V.** *Metod ucheta sil gravitacii pri modelirovanii techenii so svobodnoi poverhnost'yu // Zhurn. vychisl. matem. i mat. fiziki.*— 2017.— Т. 57, № 10.— С. 1748–1762. *Perevod: Efremov V.R., Kozelkov A.S., Kornev A.V., Kurkin A.A., Kurulin V.V., Strelets D.Y., Tarasova N.V. Method for taking into account gravity in free-surface flow simulation // Computational Mathematics and Mathematical Physics.*— 2017.— Vol. 57, № 10.— P. 1720–1733.
  25. **Volkov K.N., Deryugin Yu.N., Emel'yanov V.N. i dr.** *Metody uskoreniya gazodinamicheskikh raschetov na nestrukturirovannyh setkah.*— M.: Fizmatlit, 2013.
  26. **Kozelkov A.S., Kurulin V.V., Tyatyushkina E.S., Kurkin A.A., Legchanov M.A., Cibereva Yu.A.** *Issledovanie primeneniya RANS-modelei turbulentnosti dlya rascheta neizotermicheskikh techenii s nizkimi chislami Prandtlya // Izvestiya RAN. Mekhanika zhidkosti i gaza.*— 2015.— № 4.— С. 44–58. *Perevod: Kozelkov A.S., Kurulin V.V., Tyatyushkina E.S., Kurkin A.A., Legchanov M.A., Tsibereva Y.A. Investigation of the application of RANS turbulence models to the calculation of nonisothermal low-Prandtl-number flows // Fluid Dynamics.*— 2015.— Vol. 50, No 4.— P. 501–513.
  27. **Kozelkov A.S., Kurkin A.A., Krutyakova O.L., Kurulin V.V., Tyatyushkina E.S.** *Zonnyi RANS–LES podhod na osnove algebraicheskoi modeli reynol'dsovyyh napryazhenii // Izvestiya RAN. Mekhanika zhidkosti i gaza.*— 2015.— № 5.— С. 24–33. *Perevod: Kozelkov A.S., Kurkin A.A., Krutyakova O.L., Kurulin V.V., Tyatyushkina E.S. Zonal RANS–LES approach*

- based on an algebraic reynolds stress model // Fluid Dynamics. — 2015. — Vol. 50, No 5. — P. 621–628.
28. **Kozelkov A.S., Kurkin A.A., Pelinovsky E.N., Kurulin V.V., Tyatyushkina E.S.** Numerical modeling of the 2013 meteorite entry in Lake Chebarkul, Russia // Nat. Hazards Earth Syst. Sci. — 2017. — Vol. 17. — P. 671–683.
  29. **Kozelkov A.S., Kurkin A.A., Pelinovsky E.N., et al.** Landslide-type tsunami modelling based on the Navier–Stokes Equations // Science of Tsunami Hazards. — 2016. — Vol. 35, № 3. — P. 106–144.
  30. **Betelin V.B., Shagaliev R.M., Aksenov S.V., et al.** Mathematical simulation of hydrogen–oxygen combustion in rocket engines using LOGOS code // Acta Astronautica. — 2014. — Vol. 96, № 1. — P. 53–64.
  31. **Shlihting G.** Teoriya pogranichnogo sloya. — M.: Nauka, 1974.
  32. **Aristoff J.M., Truscott T.T., Techet A.H., Bush J.W.M.** The water entry of decelerating spheres // Phys. Fluids. — 2010. — Vol. 22, iss. 3. — (№ 032102). — DOI:10.1063/1.3309454.
  33. **Zhang A., Cao X., Ming F., Zhang Z.** Investigation on a damaged ship model sinking into water based on three dimensional SPH method // Applied Ocean Research. — 2013. — Vol. 42. — P. 24–31.