

ЛИТЕРАТУРА

1. Брыкина И. Г., Русаков В. В. Аналитическое исследование трения и теплообмена в окрестности трехмерной критической точки при малых и умеренных числах Рейнольдса // Изв. АН СССР. МЖГ.— 1988.— № 2.
2. Анкудинов А. Л. Расчет вязкого ударного слоя в плоскости симметрии течения около эллиптического гиперболоида под углом атаки // Тр. ЦАГИ.— 1983.— Вып. 2203.
3. Гершбейн Э. А., Юницкий С. А. К теории пространственного вязкого ударного слоя в окрестности плоскости симметрии // ПММ.— 1984.— Т. 48, вып. 5.
4. Зинченко В. И. Математическое моделирование сопряженных задач тепломассообмена.— Томск: Изд-во ТГУ, 1985.
5. Провоторов В. П. Исследование пространственного гиперзвукового вязкого ударного слоя // Тр. ЦАГИ.— 1979.— Вып. 1983.
6. Cheng H. K. Hypersonic shock-layer theory of the stagnation region at low Reynolds number // Proc. 1961 Heat Transfer Fluid Mech. Institute, Stanford, 1961.
7. Гершбейн Э. А. К теории пространственного обтекания затупленных тел гиперзвуковым потоком вязкого газа при наличии вдува // Некоторые вопросы механики сплошной среды.— М.: Изд-во МГУ, 1978.
8. Шидловский В. П. Введение в динамику разреженного газа.— М.: Наука, 1965.
9. Брыкина И. Г. Интегрирование уравнений гиперзвукового вязкого ударного слоя методом последовательных приближений // ЖВММФ.— 1978.— Т. 18, № 1.
10. Брыкина И. Г. Применение метода последовательных приближений к решению уравнений гиперзвукового вязкого ударного слоя с учетом скольжения на поверхности // Аэродинамика гиперзвуковых течений при наличии вдува.— М.: Изд-во МГУ, 1979.
11. Тирский Г. А. Метод последовательных приближений для интегрирования уравнений ламинарного многокомпонентного пограничного слоя с химическими реакциями, включая реакции ионизации // Отчет Ин-та механики МГУ.— 1969.— № 1016.

г. Москва

Поступила 22/II 1988 г.,
в окончательном варианте —
29/III 1988 г.

УДК 539.215

И. Л. Захаров, Я. А. Крафтмажер

ОБРАЩЕННЫЙ МЕТОД ИЗМЕРЕНИЯ ЭЛЕКТРОПРОВОДНОСТИ ВО ВРАЩАЮЩЕМСЯ МАГНИТНОМ ПОЛЕ

Среди бесконтактных методов измерения электропроводности [1] значительное место занимает метод, основанный на определении вращающего момента, действующего на образец во вращающемся магнитном поле [2—5]. Образец в форме шара или цилиндра подвешивают на тонкой упругой нити. Вращающееся магнитное поле создают с помощью двух- или трехфазного тока либо механическим вращением катушек, по которым проходит постоянный ток. Вращающий момент, действующий на образец, регистрируют по углу закручивания нити, применяя осветитель, зеркальце и шкалу, или путем компенсации вращающего момента. Электропроводность образца определяют абсолютным или относительным методом. В первом случае используют точное решение задачи для проводящего шара или цилиндра во вращающемся магнитном поле [6].

Цель данной работы — усовершенствование способа измерений электропроводности во вращающемся магнитном поле, в частности, для контроля чистоты металлов по остаточному сопротивлению. Этот метод основан на том, что при достаточно низких температурах удельное сопротивление металлов определяется в основном примесями и дефектами кристаллической структуры, и широко применяется в настоящее время. Обычно чистоту металла характеризуют отношением его удельных сопротивлений при комнатной температуре и температуре жидкого гелия. Основным недостатком метода вращающегося магнитного поля заключается в том, что образцы должны иметь небольшие размеры, обычно около 1 см. При необходимости исследовать распределение примесей вдоль длинных об-

разцов приходится разрезать их на небольшие части и для каждой части проводить измерения отдельно. Это существенно увеличивает время работы и расход жидкого гелия. Кроме того, подобный способ затруднен, если образец должен все время находиться в запаянной ампуле.

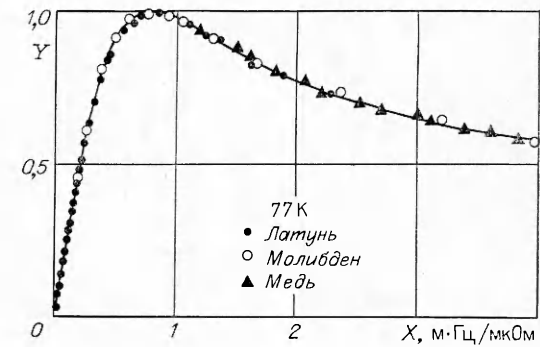
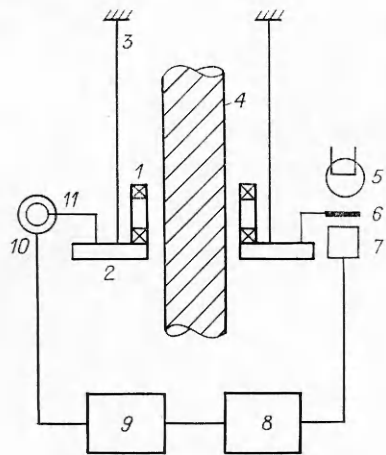
Для устранения указанных недостатков предлагается иной метод: вместо вращающего момента, действующего на образец, определять вращающий момент, действующий на катушки, которые создают вращающееся магнитное поле. Легкую платформу с катушками, по которым проходит двух- или трехфазный переменный ток, подвешивают на упругих нитях. При помещении образца в пространство между катушками в нем возникают вихревые токи. В результате взаимодействия этих токов с вращающимся магнитным полем создаются вращающие моменты, действующие на образец и на платформу с катушками. Образец устанавливается так, что поворачиваться он не может, зато легкая платформа с катушками, подвешенная на трех тонких нитях (трифилярный подвес), может поворачиваться, а угол ее отклонения пропорционален действующему вращающему моменту. Размер участка, на котором измеряется электропроводность, определяется протяженностью области вращающегося магнитного поля, зависящей от диаметра катушек. При поступательном перемещении образца внутри системы катушек последовательно определяют электропроводность различных его участков. Таким образом, для измерений можно использовать образцы большой длины. По-видимому, естественно назвать предлагаемый метод обращенным.

Для осуществления метода была создана соответствующая установка (рис. 1). Система из двух пар катушек 1, оси которых взаимно перпендикулярны (показана одна пара катушек), закреплена на легкой платформе 2 с отверстием в центре. Платформа подвешена на трех тонких нитях 3 (показаны две из них). Образец 4 цилиндрической формы можно перемещать вдоль вертикальной оси внутри системы катушек. Вращающееся магнитное поле создается при пропускании по катушкам двухфазного переменного тока со сдвигом фаз 90° (от двухфазного генератора). Частоту вращения магнитного поля можно устанавливать от 0,001 до 2000 Гц, что позволяет измерять удельное сопротивление в пределах 10^{-13} — 10^{-6} Ом·м. Вращающий момент, действующий на платформу с катушками, определяют методом компенсации. Для этого используется датчик поворота платформы, состоящий из осветителя 5, флажка 6, жестко связанного с платформой, и фотодатчика 7. Выходное напряжение фотодатчика подается на вход усилителя постоянного тока 8. Выходной ток усилителя, регистрируемый цифровым миллиамперметром 9, поступает в неподвижный соленоид 10, с которым взаимодействует соленоид 11, закрепленный на платформе и питаемый постоянным током. Взаимодействие соленоидов создает компенсирующий момент, который практически равен вращающему моменту, действующему на систему катушек, что достигается благодаря высокому коэффициенту усиления схемы компенсации. Поэтому во время измерений платформа с катушками практически не смещается из начального положения, а ток в соленоиде 10 пропорционален вращающему моменту, возникающему из-за взаимодействия индукционных токов в образце с токами в катушках.

Расчет электропроводности проводился следующим образом. Длина образцов значительно больше протяженности области магнитного поля, так что образцы можно считать бесконечно длинными. Вращающий момент на единицу длины образца [6]

$$(1) \quad M = \frac{-ir^2}{|k|^2} \operatorname{Re} \left[\frac{kJ_1(kr)}{J_0(kr)} \right].$$

Здесь $k^2 = 2\pi if\mu_0/\rho$; H — напряженность магнитного поля; r — радиус образца; J_0 и J_1 — функции Бесселя нулевого и первого порядка; f — частота вращения магнитного поля; ρ — удельное сопротивление образца; μ_0 — магнитная постоянная (все величины выражены в системе СИ).



Р и с. 2

Р и с. 1

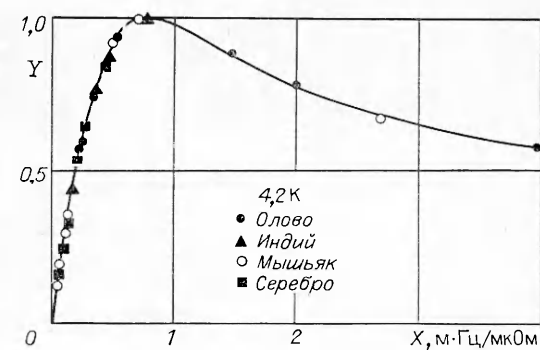
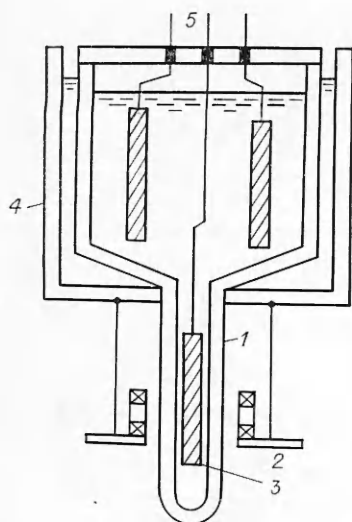
Нетрудно показать, что максимальный вращающий момент пропорционален квадрату тока в катушках и квадрату радиуса образца и не зависит от его электропроводности. Поэтому для каждой установки можно найти зависимость максимального вращающего момента, действующего на образец (в нашем случае — на платформу с катушками), от силы тока в катушках и радиуса образца.

Из выражения (1) также вытекает, что отношение вращающего момента M к его максимальному значению M_0 является универсальной функцией от $X = r^2 f / \rho$. Измерив радиус образца и вращающий момент, действующий на платформу с катушками, находят $Y = M/M_0$, а затем по теоретической зависимости $Y(X)$ определяют удельное сопротивление. Необходимо только знать, в какой области значений X проводятся измерения — ниже или выше точки максимума вращающего момента; это легко определить экспериментально. В данном случае можно использовать не только начальную линейную часть зависимости $Y(X)$, но и нелинейную ее часть и даже область значений после максимума.

Для проверки предлагаемого обращенного метода проведены измерения электропроводности некоторых металлов при комнатной температуре и температурах кипения азота и гелия (77 и 4,2 К). При комнатных и азотных температурах использовались образцы из меди, молибдена и латуни диаметром 16,5 мм. Из этих же материалов изготавливались образцы для контактных измерений, так что можно было непосредственно сравнивать данные, полученные обоими способами, или рассчитывать X по результатам контактных измерений. При применении второго метода для каждого измерения обращенным методом X рассчитывали на основании контактных измерений удельного сопротивления, а экспериментальные значения Y сравнивали с расчетными (рис. 2, линия).

Для измерений при гелиевых температурах использовался специальный криостат (рис. 3). Узкая часть гелиевого дьюара 1 проходила сквозь платформу с катушками 2, а образец 3 с помощью штока можно было перемещать в дьюаре вдоль вертикальной оси. Платформа с катушками подвешена к дьюару с жидким азотом 4. В широкой части гелиевого дьюара одновременно помещаются три образца. Измерения со всеми образцами проводились без разгерметизации гелиевого дьюара (образцы сменялись поворотом и опусканием штоков с образцами 5). Магнитное поле Земли компенсировалось с помощью катушек Гельмгольца.

При гелиевых температурах использовали образцы олова, индия, мышьяка и серебра диаметром от 13 до 18 мм. В этом случае контактные измерения невозможны, поэтому мы поступали следующим образом. Для каждого образца находили удельное сопротивление обращенным методом при различных частотах вращения магнитного поля, а затем среднее значение, по которому рассчитывали X . После чего можно было сравнивать экспериментальные значения Y с расчетными (рис. 4, линия). Ре-



Р и с. 4

Р и с. 3

зультаты полностью подтвердили работоспособность обращенного метода измерений в широком интервале значений удельного сопротивления.

Теоретическая зависимость $Y(X)$ табулирована с погрешностью менее 0,1 % [7]. Радиус образцов определялся с погрешностью 1 %, сила тока в катушках — не более 0,5 %, частота тока — менее 0,1 %. Наибольшую ошибку вносили измерения вращающего момента — около 2 %. Полная погрешность определения электропроводности составляла примерно 3 %. Следовательно, она практически не увеличивается по сравнению с обычным методом вращающегося магнитного поля.

Таким образом, обращенный метод устраняет основной недостаток существующего метода, позволяя брать образцы практически любой длины и проводить локальные измерения электропроводности. Этот метод облегчает проведение измерений в широком интервале температур и повышает их производительность. Существенно облегчается и автоматизация измерений.

Сравнивая метод вращающегося магнитного поля с другими бесконтактными методами, следует учитывать одно важное его преимущество. При использовании метода затухания вихревых токов или метода эффективной магнитной восприимчивости образцов в переменном магнитном поле регистрируемый сигнал уменьшается с ростом электропроводности. Это происходит потому, что растет время затухания вихревых токов, а магнитную восприимчивость приходится измерять при меньших частотах магнитного поля. Для измерения электропроводности чистых металлов при гелиевых температурах необходима чувствительность регистрирующей аппаратуры порядка 0,1 мкВ, а при дальнейшем повышении чистоты металлов потребуется еще большая чувствительность. В противоположность этому в методе вращающегося магнитного поля максимальное значение вращающего момента не зависит от электропроводности, а регистрирующая система универсальна. В некоторых случаях такое преимущество может оказаться решающим.

ЛИТЕРАТУРА

1. Delaney J. A., Pippard A. B. Electrodeless methods for conductivity measurement in metals // Rep. Progr. Phys.— 1972.— V. 35, N 7.
2. Реголь А. Р. Измерение электропроводности металлов и сплавов во вращающемся магнитном поле // ЖТФ.— 1948.— Т. 18, № 7.
3. Реголь А. Р. Безэлектродный метод измерения электропроводности и возможности его применения для задач физико-химического анализа // ЖНХ.— 1956.— Т. 1, № 6.
4. Roll A., Felger H., Motz H. Elektrodenlose Messung der elektrischen Leitfähigkeit mit der Drehfeldmethode // Z. Metallkunde.— 1956.— Bd 47, N 11.

5. Зернов В. Б., Шарвин Ю. В. Измерение сопротивления олова высокой чистоты при гелиевых температурах // ЖЭТФ.— 1959.— Т. 36, № 4.
 6. Батыгин В. В., Топтыгин И. Н. Сборник задач по электродинамике.— М.: Наука, 1970.
 7. Янке Е., Эмде Ф., Леш Ф. Специальные функции.— М.: Наука, 1977.

г. Новосибирск

Поступила 6/1 1988 г.,
 в окончательном варианте —
 24/III 1988 г.

УДК 533.6.011.8

Г. А. Руев, В. М. Фомин, М. Ш. Шавалиев

СТРУКТУРА УДАРНЫХ ВОЛН В СМЕСЯХ ГАЗОВ С СИЛЬНО РАЗЛИЧАЮЩИМИСЯ МАССАМИ МОЛЕКУЛ

Течения смеси газов с сильно различающимися массами молекул при резких ускорениях или торможениях потока и больших градиентах гидродинамических величин, что имеет место в ударной волне (УВ), не могут быть описаны в рамках обычных, т. е. односкоростных и однотемпературных, уравнений Навье — Стокса. В таких течениях из-за большей инертности тяжелых молекул возникает скоростное «скольжение» между компонентами смеси, а в силу затрудненности обмена энергией между молекулами с большой разницей в массах внутри каждого компонента устанавливается своя температура. Часто возникающие разность гидродинамических скоростей компонентов смеси и разность их температур сравнимы с самими скоростями и температурами. В этих случаях необходимо привлечь уравнения многоскоростной многотемпературной газодинамики смесей (многожидкостные гидродинамические уравнения), в которой каждый компонент (или группа компонентов) характеризуется собственными гидродинамической скоростью и температурой.

Задача о структуре УВ в бинарной смеси газов с сильно различающимися массами молекул ($\varepsilon = m_1/m_2 \ll 1$) решена в [1] на основе уравнений двухскоростной двухтемпературной газодинамики [2, 3]. Однако входящие в эти уравнения парциальные коэффициенты вязкости и теплопроводности равны соответствующим коэффициентам чистых газов. Это приводит к тому, что результаты расчетов согласуются с данными экспериментов и расчетов на основе кинетических уравнений в узкой области значений концентрации тяжелого компонента. В [1] сделан вывод о том, что для расширения области применимости уравнений необходимо привлечь более общие выражения для парциальных коэффициентов переноса, которые зависят от концентрации и параметров другого компонента.

В [4] уравнения с такими коэффициентами получены из системы 13-моментных (для каждого компонента смеси) уравнений [5, 6] и использованы для решения задачи о структуре УВ умеренной интенсивности в газовых смесях He — Ar и He — Xe. В настоящей работе дано детальное исследование этой задачи, приведены новые результаты и их анализ.

1. Исходная система уравнений и постановка задачи. Система уравнений двухскоростной двухтемпературной газодинамики в одномерном случае имеет вид [4]

$$(1.1) \quad \frac{\partial \rho_i}{\partial t} + \frac{\partial \rho_i u_i}{\partial x} = 0, \quad i = 1, 2, j \neq i,$$

$$\rho_i \left(\frac{\partial u_i}{\partial t} + u_i \frac{\partial u_i}{\partial x} \right) = \frac{\partial p_i}{\partial x} - F_{ij} + \frac{4}{3} \frac{\partial}{\partial x} \left(\mu_i \frac{\partial u_i}{\partial x} \right),$$

$$\frac{3}{2} \rho_i R_i \left(\frac{\partial T_i}{\partial t} + u_i \frac{\partial T_i}{\partial x} \right) = - p_i \frac{\partial u_i}{\partial x} - Q_{ij} + \beta_i F_{ij} u_{ij} + \frac{\partial}{\partial x} \left(\lambda_i \frac{\partial T_i}{\partial x} \right) +$$

$$+ \frac{4}{3} \mu_i \left(\frac{\partial u_i}{\partial x} \right)^2, \quad F_{ij} = K u_{ij}, \quad Q_{ij} = q (T_i - T_j), \quad u_{ij} = u_i - u_j,$$

$$p_i = \rho_i R_i T_i, \quad \beta_i = \frac{T_i}{m_i} \left| \begin{matrix} T_1 \\ m_1 \\ T_2 \\ m_2 \end{matrix} \right|.$$

Здесь ρ_i , u_i , T_i — массовая плотность, скорость и температура i -го компонента; $n_i = \rho_i/m_i$; $R_i = k/m_i$; k — постоянная Больцмана. Коэффициенты K и q , характеризующие обмен импульсом и энергией между компонентами смеси, и парциальные коэффициенты вязкости μ_i и тепло-