

Таким образом, в данной работе выяснен размер зоны повышенных давлений в отраженной детонационной волне в зависимости от состава смеси и начального давления. Показано, что размер зоны повышенных давлений в отраженной волне  $z_0$  практически совпадает с размером хемпики  $z_1$  в падающей волне. Для исследованных смесей величина  $z_0/a$  линейно увеличивается с ростом начального давления, что указывает на более сильную зависимость  $a$  (по сравнению с  $z_0$ ) от  $p_1$ .

Поступила в редакцию  
14/1 1977

#### ЛИТЕРАТУРА

1. Я. Б. Зельдович, А. С. Компанеец. Теория детонации. М., Гостехиздат, 1955.
2. С. М. Когарко. ЖТФ, 1957, 27, 4.
3. D. H. Edwards a. o. J. Phys. D: Appl. Phys., 1970, 3, 3.
4. Р. И. Солоухин. Ударные волны и детонация в газах. М., Физматгиз, 1964.
5. В. В. Митрофанов, В. А. Субботин.— В сб.: Динамика сплошной среды. Вып. 9. Новосибирск, ИГ СО АН СССР, 1971.
6. А. А. Васильев, Т. П. Гавриленко, М. Е. Топчиян. ФГВ, 1973, 9, 5.
7. J. A. Fay. 8<sup>th</sup> Symposium (Intern.) on Combustion, 1962.
8. В. А. Субботин. ФГВ, 1975, 11, 1.
9. А. А. Vasiliev, T. P. Gavrilenko, M. E. Topchian. Astr. Acta, 1972, 17.
10. А. А. Васильев, Т. П. Гавриленко, М. Е. Топчиян.— В сб.: Горение и взрыв. М., «Наука», 1972.

---

### ОБРАЗОВАНИЕ НЕПОДВИЖНЫХ ВОЛН НА ПОВЕРХНОСТИ ПОРОХА, ГОРЯЩЕГО В ПОТОКЕ ГАЗА

Г. Г. Шелухин, О. Я. Романов, А. М. Глухов

(Ленинград)

Неоднократно отмечалось, что на поверхности погашенного пороха и некоторых пластмасс, подвергавшихся в процессе горения или абляции интенсивному обдуву газовым потоком, образуется характерная волновая структура [1—3]. Однако механизм этого явления не имеет однозначного объяснения, хотя в последнее время и появились теоретические работы [4, 5], предсказывающие существование перемещающихся волн давления и температуры в газе над поверхностью пороха, которые могут вызвать возникновение бегущей волны на самой поверхности. К сожалению, несовершенство обычно применяющейся экспериментальной методики — прерывание горения — не позволяет наблюдать динамику развития волновой картины на поверхности горения. В то же время необходимость исследования образования волн не вызывает сомнений, поскольку «рябь» изменяет площадь поверхности горения, оказывает влияние на интенсивность тепломассообмена вблизи поверхности горения, а следовательно, и на величину скорости горения.

Для исследования поверхности горения порохов в газовом потоке использована экспериментальная установка, позволяющая производить скоростную киносъемку поверхности образца пороха, обращенной к газовому потоку.

На рис. 1 показано поперечное сечение насадка 6, через канал 5 которого истекают продукты сгорания порохового заряда 2, образованные в газогенераторе 1. Образец 3 помещается в насадок так, что одна из его поверхностей образует стенку канала. Образец плотно поджимается стеклом 4. Плоские поверхности стекла и образца отполированы для обеспечения прозрачности и плотного прилегания. Прозрачность пластинок, изготовленных из пороха Н, позволяет наводить кинокамеру 7 на поверхность горения и осуществлять кино съемку последней в проходящем свете. Съемка производилась кинокамерой СКС-1М с частотой 400÷500 кадр/с на пленку типа А-2 чувствительностью 600 ед. ГОСТа. Установка позволяет получать скорости обдувающего потока до  $\lambda=1$  при полном давлении до 25 МПа. Образец имел длину 35 мм, гидравлический радиус канала равнялся 5 мм.

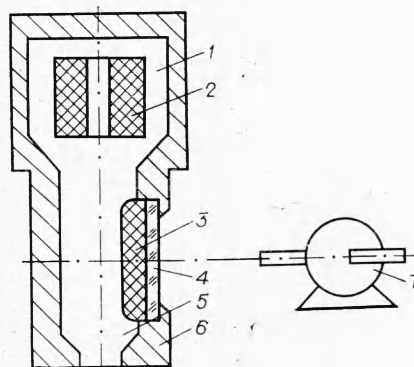


Рис. 1.

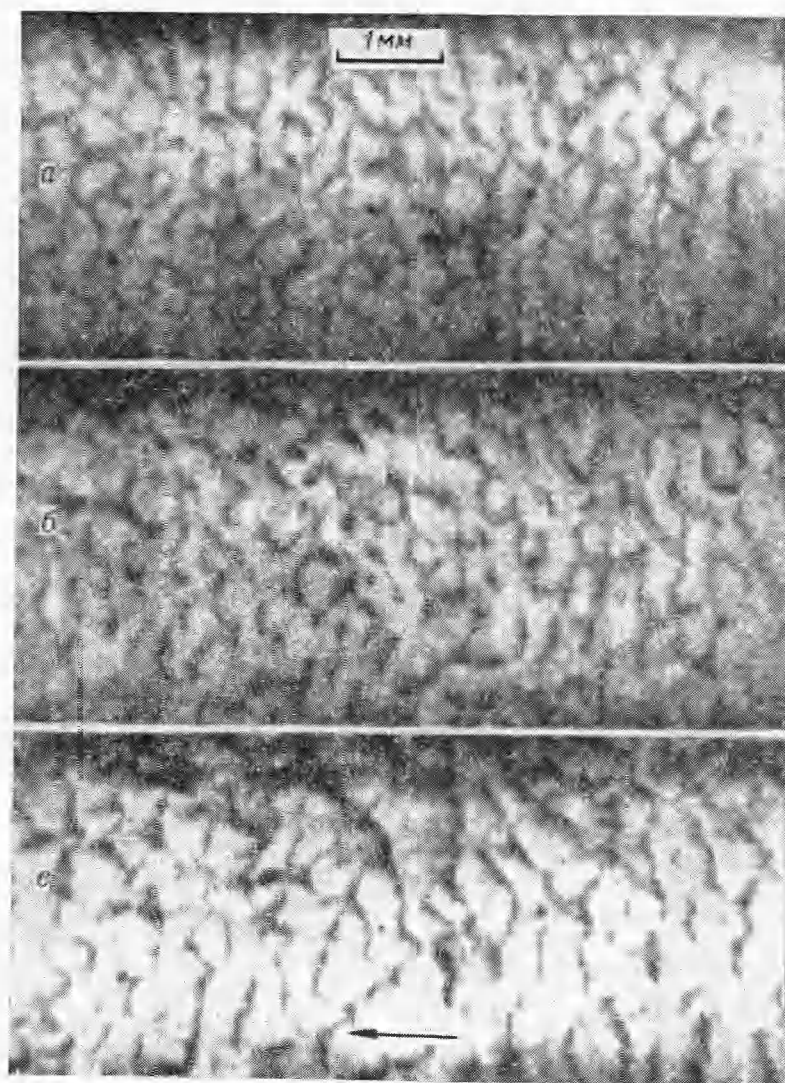
На рис. 2 представлены фотографии изображений поверхности горения пороха Н, полученные при приведенных скоростях потока  $\lambda=0,6$  (а), 0,5 (б) и 0,35 (в) и полном давлении  $p_0=6$  МПа. Различия в структуре рисунка на поверхности очевидны. С уменьшением скорости газового потока происходит увеличение среднего периода волн как в продольном  $l_x$ , так и в поперечном  $l_z$  направлении, причем  $l_z$  увеличивается в большей степени. Период волн мало изменяется по длине образца, что свидетельствует о слабой зависимости  $l_x$  и  $l_z$  от числа Рейнольдса, построенного по длине образца, максимальное значение которого в представленных опытах (см. рис. 2) составило  $2,5 \cdot 10^6$ ,  $2,1 \cdot 10^6$  и  $1,1 \cdot 10^6$  соответственно.

На величину периода волн большое влияние оказывает, по-видимому, интенсивность вдува продуктов сгорания образца во внешний поток. Относительная массовая скорость вдува в опытах (см. рис. 2) равнялась 0,0059, 0,0062 и 0,011, соответствующие им средние значения  $l_x$  составили 0,32, 0,38 и 0,47 мм, а  $l_z$  соответственно 0,4, 0,6 и 0,8 мм.

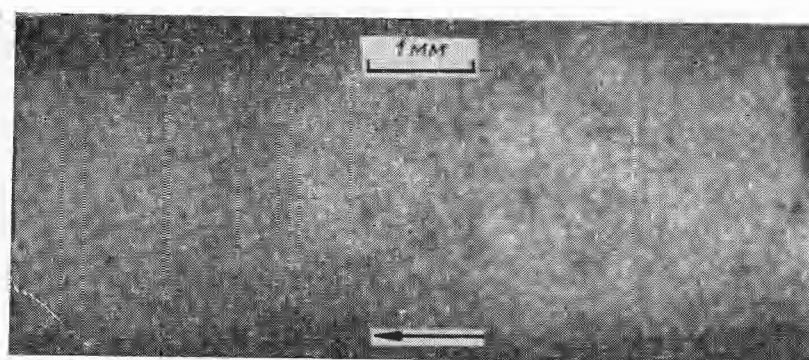
На рис. 3 представлен снимок поверхности при  $\lambda=0,8$  и  $p_0=6$  МПа. На этом снимке, а также при больших значениях  $\lambda$  обнаружить волновую структуру на поверхности горения оказывается затруднительно.

На рис. 4 представлены фотографии, полученные с интервалом 0,01 с. Как видно, в течение всего промежутка времени периодическая структура не претерпевает каких-либо изменений и волны остаются неподвижными. Последнее обстоятельство заслуживает внимания, так как внешнее сходство рельефа погашенных образцов с капиллярными волнами на поверхности жидкости может привести к мысли об аналогии с течением тонкого жидковязкого слоя на поверхности пороха. Течение таких слоев под действием тангенциального газового потока описано в работах [6, 7]. Однако неподвижность сетки волн свидетельствует о неприменимости такого механизма образования волновой картины на поверхности пороха. В связи с этим же затруднительно использовать модель [4, 5] для описания ряби.

Характерно также, что волны появляются одновременно на всей поверхности образца и имеют примерно одинаковый период. Этот важный факт позволяет считать неправомерным предположение о том, что причиной возникновения волн являются начальные случайные воз-



*Puc. 2.*



*Puc. 3.*

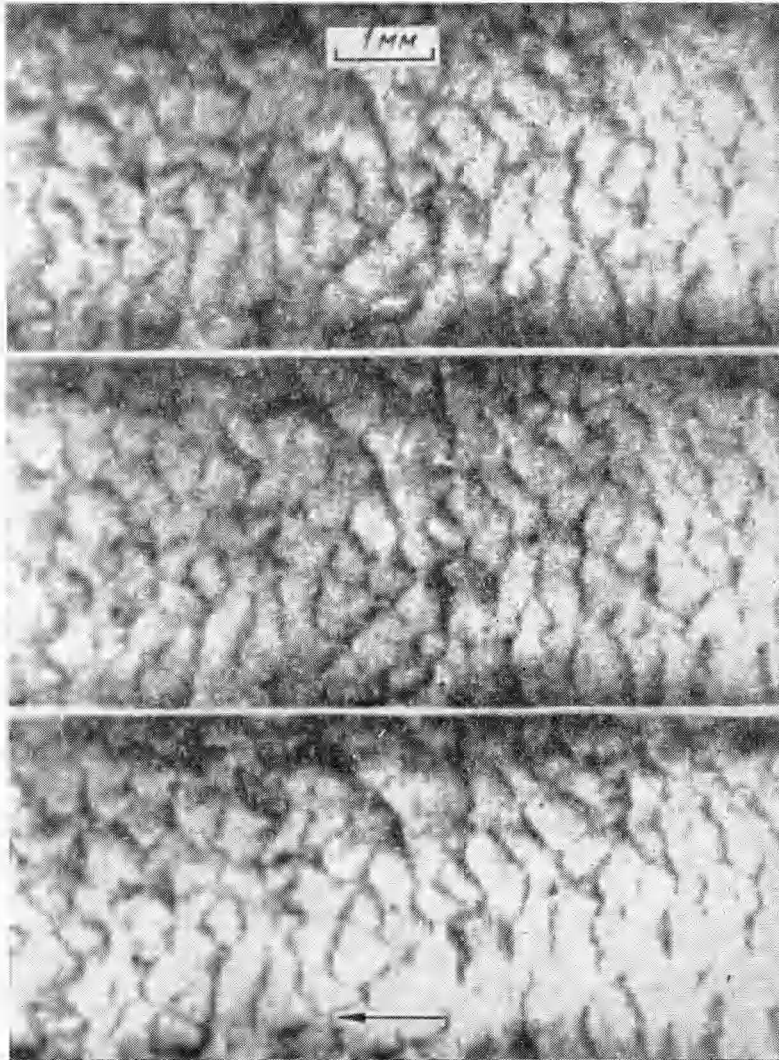


Рис. 4.

мушения поверхности горения либо неоднородности в порохе, которые могут обусловить различие местных скоростей горения. Действительно, в этом случае, чтобы объяснить постоянство периода волн по длине образца, следовало бы допустить, что возмущающие выступы или неоднородности размещены по поверхности через равные расстояния. В противном случае, при случайном размещении возмущений на поверхности возникали бы серии очагов зарождения волн, а не строгая их цепочка.

Поиск аналогий приводит к явлению образования неподвижных волн на поверхности, подверженной эрозии, омываемой потоком. Так, например, как показано в [8], стационарная периодическая структура на обтекаемой водой поверхности песчаного русла является следствием существования определенной устойчивой структуры в турбулентном потоке. Естественно, горение пороха при тангенциальном обдуве продуктами сгорания — более сложный процесс, в котором большую роль играет тепломассообмен горячей поверхности с турбулентным потоком. В то же время процессы тепломассообмена лишь количественно

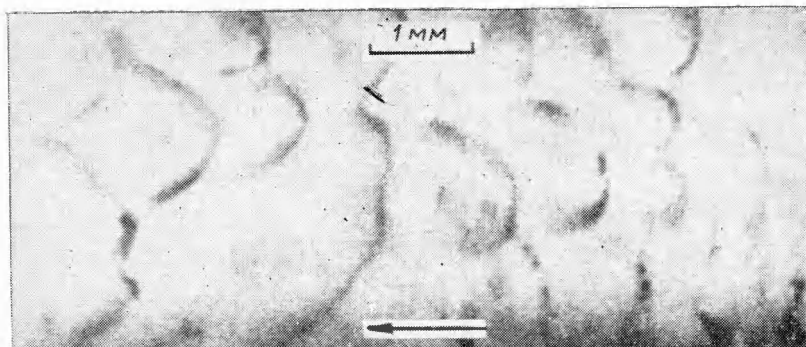


Рис. 5.

изменяют характер взаимодействия структуры потока с поверхностью горения. Так, например, при значительно менее интенсивных вдувах газа с поверхности образца также наблюдается неподвижная волновая структура. Об этом свидетельствует фотография поверхности образца полиметилметакрилата на рис. 5 ( $\lambda=0,2$ ,  $p_0=4$  МПа). Этот факт усиливает сходство процесса образования волн на поверхности материала, подверженного эрозии в высокотемпературном газовом потоке с эрозией песчаного дна в потоке жидкости [8].

Дальнейшее направление экспериментальных исследований можно видеть в нахождении связей между параметрами структуры поверхности горения и параметрами турбулентного газового потока.

Поступила в редакцию  
18/1 1977

#### ЛИТЕРАТУРА

1. Р. Н. Уимпресс. Внутренняя баллистика пороховых ракет. М., ИЛ, 1952.
2. В. Н. Вилунов, А. А. Дворяшин и др. ФГВ, 1972, 8, 4.
3. J. E. Stump, E. W. Price. ARS J., 1960, 6.
4. В. Б. Либрович, Г. М. Махвиладзе.— В сб.: Горение и взрыв. М., «Наука», 1972.
5. А. Г. Истратов, В. Б. Либрович, Г. М. Махвиладзе. ФГВ, 1973, 9, 6.
6. П. Л. Капица. ЖЭТФ, 1948, 18.
7. П. Л. Капица, С. П. Капица. ЖЭТФ, 1949, 19, 105.
8. J. R. L. Allen. Geografiska Annaler, 1969, 51A, 1—2.

#### ОПРЕДЕЛЕНИЕ ПОКАЗАТЕЛЯ СТЕПЕНИ В ПОТЕНЦИАЛЕ С ПОМОЩЬЮ ДАННЫХ ПО УДАРНОЙ СЖИМАЕМОСТИ

А. А. Долгов, М. Ю. Мессинев

(Москва)

Наиболее распространенной формой записи закона сжимаемости твердого тела является уравнение Тэта, которое в безразмерной форме имеет вид

$$\pi = 1/n [(x_0/x)^n - 1], \quad (1)$$